

Liste des pièces de rechange.



madita.

ÉTAT 11/2021

Table des matières

2

Introduction	5
Modèle de base T. 0.....	6
Châssis	8
avec châssis bas.....	12
Pédale, entièrement montée	16
Unité de siège T. 0 - 2	18
Repose-pieds T. 0 - 2.....	22
Bassin T. 0 - 2.....	28
Accoudoir avec support T. 0 RH	30
Accoudoir avec support T. 0 LH.....	32
Modèle de base T. 1.....	34
Accoudoir avec support T. 1, 1b et 2 RH.....	36
Accoudoir avec support T. 1, 1b et 2 LH	38
Modèle de base T. 1b	40
Modèle de base T. 2.....	42
Assise avec angle d'abduction réglable pour T. 0 - 2.....	44
Kit de montage de fixations pour l'assise 20 mm + 25 mm.....	52
Kit de montage de fixations pour le dossier 20 mm + 25 mm.....	54
Guide pelvien réglable T. 0 - 2	56
Reposes-pieds, palettes réglables séparément T. 0 - 2 / Année de construction 2012-2017.....	58
Reposes-pieds, palettes réglables séparément T. 0 - 2 / à partir de l'année de construction 2018	64
Cale-pieds avec sandales, réglable en largeur avec sangles de position T. 0 - 2.....	70
Bloc d'abduction T. 0 - 2.....	78
Appui-tête (standard) pour T. 0 - 2.....	80
Appui-tête (coque) T. 0 - 2.....	82
Appui-tête (anatomique) T. 0 - 2	84
Roulettes.....	86
Pelote de bassin standard, T. 0 - 2.....	88
Pelote de bassin long, T. 0 - 2.....	92
Dossier court, version standard, T. 0	96
Dossier court, version standard, T. 1.....	98
Dossier court, version standard, T. 1b.....	100

Dossier court, version standard, T. 2.....	102
Dossier court, avec guidage du bras supérieur, T. 0	104
Dossier court, avec guidage du bras supérieur, T. 1.....	106
Dossier court, avec guidage du bras supérieur, T. 1b.....	108
Dossier court, avec guidage du bras supérieur, T. 2.....	110
Dossier long, version standard, T. 0	112
Dossier long, version standard, T. 1.....	114
Dossier long, version standard, T. 1b.....	116
Dossier long, version standard, T. 2.....	118
Dossier long, avec guidage du bras supérieur, T. 0	120
Dossier long, avec guidage du bras supérieur, T. 1.....	122
Dossier long, avec guidage du bras supérieur, T. 1b.....	124
Dossier long, avec guidage du bras supérieur, T. 2.....	126
Dossier amovible, T. 0+1 avec poignée de poussée.....	128
Dossier amovible, T. 2 avec poignée de poussée	130
Dossier amovible, T. 0+1 sans poignée de poussée	132
Dossier amovible, T. 2 sans poignée de poussée	134
Tube dorsal avec barre de poussée pour dos courts, T. 0+1+1b.....	136
Tube dorsal avec barre de poussée pour dos long, T. 0+1+1b.....	138
Tube dorsal avec poignée de poussée pour T. 0+1+1b.....	140
Tube dorsal avec poignée de poussée pour T. 2	142
Tube dorsal sans poignée de poussée pour T. 0+1+1b	144
Tube dorsal sans poignée de poussée pour T. 2.....	146
Rembourrage assise standard, T. 0 - 2	148
Rembourrage anatomique, T. 0 - 2.....	150
Réglage de l'angle d'assise (levier de déclenchement monté directement sur le vérin à gaz).....	152
Réglage de l'angle du siège (levier de déclenchement monté sur l'étrier/la poignée de poussée).....	154
Tablette thérapeutique T. 0 - 2.....	156
Tablette thérapeutique, transparent, T. 0 - 2.....	158
Pelote thoracique, fixe, étroite	160
Pelote thoracique, fixe, large	162
Pelote thoracique, T. 0 - 2 long (cale thoracique)	164
Pelote thoracique, T. 0 - 2.....	166

Pelote thoracique, rabattable.....	168
Frein à main central des roulettes arrières.....	170
Kit de conversion dos T. 0.....	172
Kit de conversion dos T. 1.....	202
Kit de conversion dos T. 1b.....	232
Kit de conversion dos T. 2.....	262

Adresse de facturation :

 Commande **Devis**

N° client : _____

Client : _____

Date : _____

Signature : _____

Commission : _____

Adresse de livraison :

 voir adresse de facturation

Introduction

Cette liste de pièces détachées est divisée en groupes de construction afin de vous aider à trouver la pièce détachée correspondante.

Elle est généralement rédigée en allemand, mais vous fournira néanmoins des indications importantes pour votre recherche.

Pour chaque commande de pièces de rechange, veuillez remplir cette page et indiquer les données de base suivantes concernant le produit, afin de garantir une livraison sans problème.

Produit : _____

Taille : _____

N° de série : _____

Couleur : _____

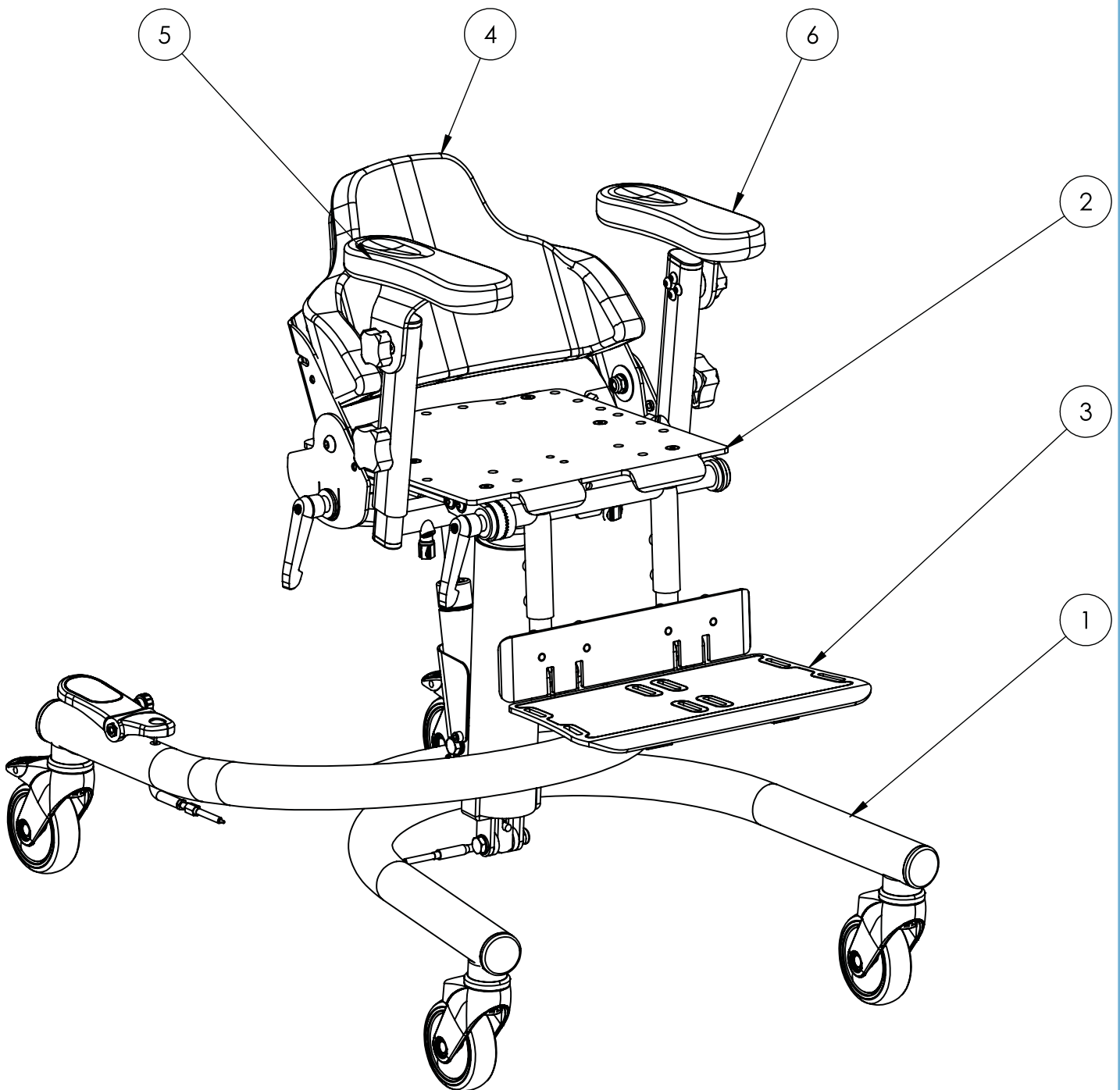
N° de tissu : _____

Pour chaque pièce de rechange, veuillez remplir la quantité souhaitée dans la colonne prévue à cet effet dans le tableau et nous envoyer les pages concernées avec cette page par e-mail ou par fax. Veuillez noter que le prix de vente recommandé se réfère à une unité de quantité !

E-Mail: contact@schuchmann.fr**Fax:** 03 89 54 02 06

Nous nous réservons le droit de modifier les caractéristiques techniques des pièces mentionnées dans cette liste de pièces détachées !

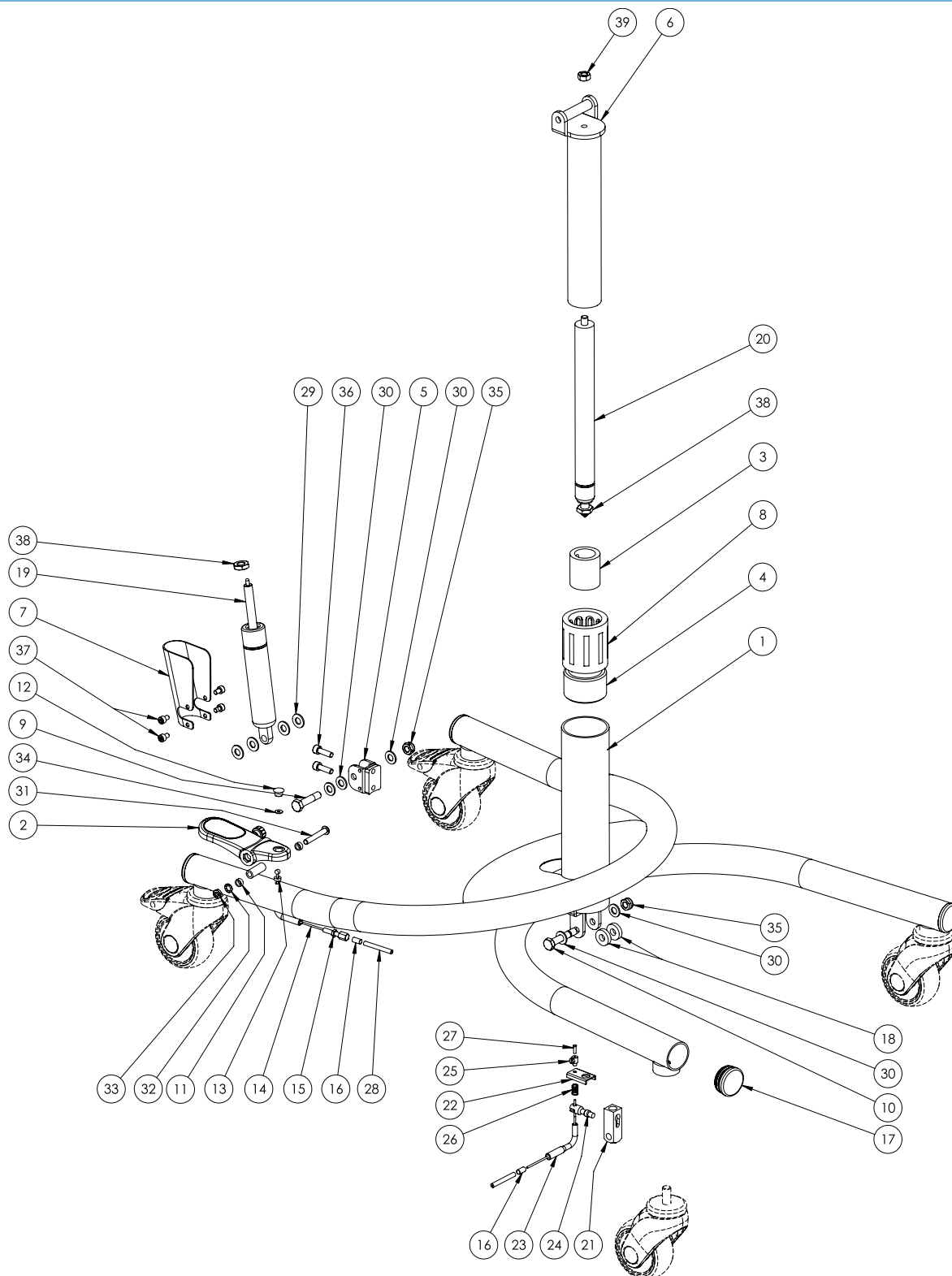
Modèle de base T. 0



Ersatzteilliste - Grundmodell Gr. 0

Pos.	Art.-Bez.	Montageteil-Nr.	Anzahl	empf. VK	Bestellmenge
1	Untergestell	siehe S. 9	1		
	mit niedrigem Untergestell	siehe S. 13	1		
	Fußpedal komplett montiert	siehe S. 17	1		
2	Sitzeinheit Gr.0	siehe S. 19	1		
3	Fußbank Gr.0	siehe S. 23	1		
4	Becken Gr.0	siehe S. 27	1		
5	Armlehne mit Halter Gr.0 RH	siehe S. 29	1		
6	Armlehne mit Halter Gr.0 LH	siehe S. 31	1		

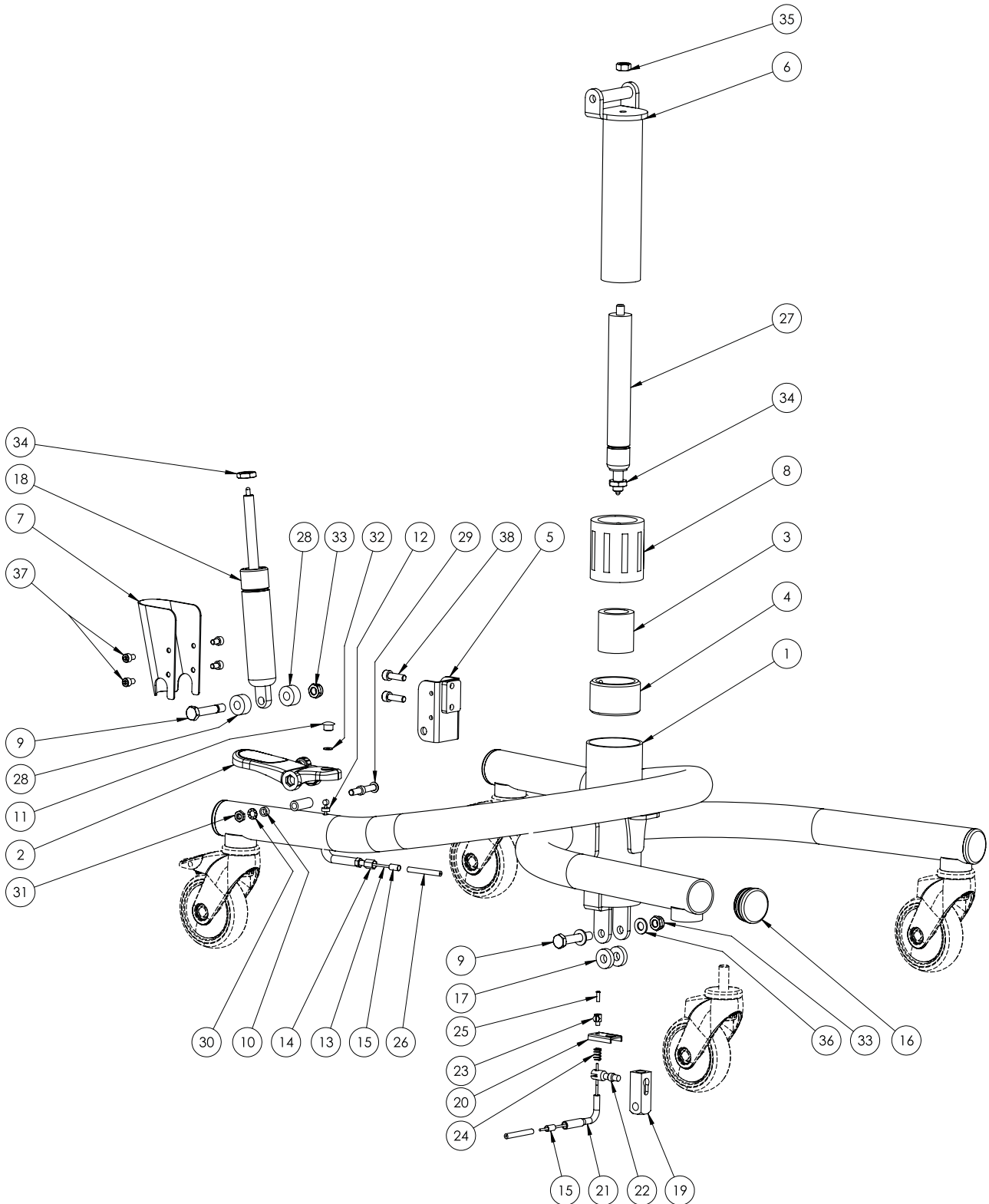
Châssis



Ersatzteilliste - Untergestell						
Pos.	Art.-Bez.	Montageteil-Nr.	Verwendung in Größe	Anzahl	empf. VK	Bestellmenge
1	Gr.0+1 Untergestell	3151031-FarbVar	0+1	1	836,22 €	
1	Gr.2 Untergestell	3152031-FarbVar	2	1	850,76 €	
2	Fußpedal komplett montiert	10000001	0-2	1	24,85 €	
3	Verstärkungsring für Hubsäule innen, alle Größen madita. und madita. mit niedrigem Untergestell	3190088	0-2	1	21,50 €	
4	Führungshülse POM alle Größen madita. und madita. mit niedrigem Untergestell	3190090	0-2	1	15,05 €	
5	Halteblock für Gasdruckfeder	3190025-FarbVar	0-2	1	38,83 €	
6	Höhenverstellung Hubsäule	3190086	0-2	1	70,18 €	
7	Abdeckblech Gasdruckfeder	3190026-FarbVar	0-2	1	33,80 €	
8	Linearkugellager LBBR 40-2LF mit Doppellippendichtung	3190092	0-2	1	63,21 €	
9	Paßschraube M8 x 37 für Auslösekopf M10x1 Sitzwinkelverstellung	2193030	0-2	1	5,50 €	
10	Sechskant-Passschraube M8x44	3191081B	0-2	1	7,06 €	
11	Gleitlager 6x9x4 für Fußpedal	3195022	0-2	2	0,77 €	
12	Stopfen für Fußpedal madita.	9090142	0-2	1	0,10 €	
13	Distanzhülse 3,1x8x3 schwarz	2193032	0-2	1	0,21 €	
14	Universal Innenschaltzug Stahl verz. mit Birnen- und Walzennippel (quer) L=2000mm	6190041	0-2	1	4,14 €	
15	Stellschraube ungeschlitz	6190051	0-2	1	2,30 €	
16	Anschlaghülse für Außenzug	6190046	0-2	2	0,63 €	
17	Kunststoffendkappen für Rundrohr 36mm	9090008	0-2	4	0,34 €	
18	Distanzhülse Kunststoff M8 20x5x8,5	9090102	0-2	2	0,10 €	
19	Gasdruckfeder 500N kurz madita. 2012	6090044	0-2	1	82,95 €	
20	Gasdruckfeder 250N madita. fridolin. Sitzhöhenverstellung	6090034	0+1	1	99,93 €	
20	Gasdruckfeder 350N madita. fridolin. Sitzhöhenverstellung	6090035	1b+2	1	99,93 €	
21	Auslösekopf 4-kt 15x15 M10x1 - Bohrung 90° versetzt Ø 8,1 quer	6050001	0-2	1	23,81 €	
22	Schuh für Bowdenzug nach Zg. 42000035	6090037	0-2	1	1,55 €	
23	90° Rohr für Bowdenzug vernickelt	3195028	0-2	1	22,79 €	
24	Bedienhebel kurz 66mm Bowdenzug Ø5,1	6090038	0-2	1	2,60 €	
25	Klemmnippel	6190050E	0-2	1	1,42 €	
26	Feder für Auslösemechanismus der Gasdruckfeder	3195035	0-2	1	0,39 €	
27	Endkappe Innenzug	6190047	0-2	1	0,63 €	
28	Bowdenzug-Außenhülle Teflon beschichtet (250mm)	9999813	0+1	1	1,25 €	

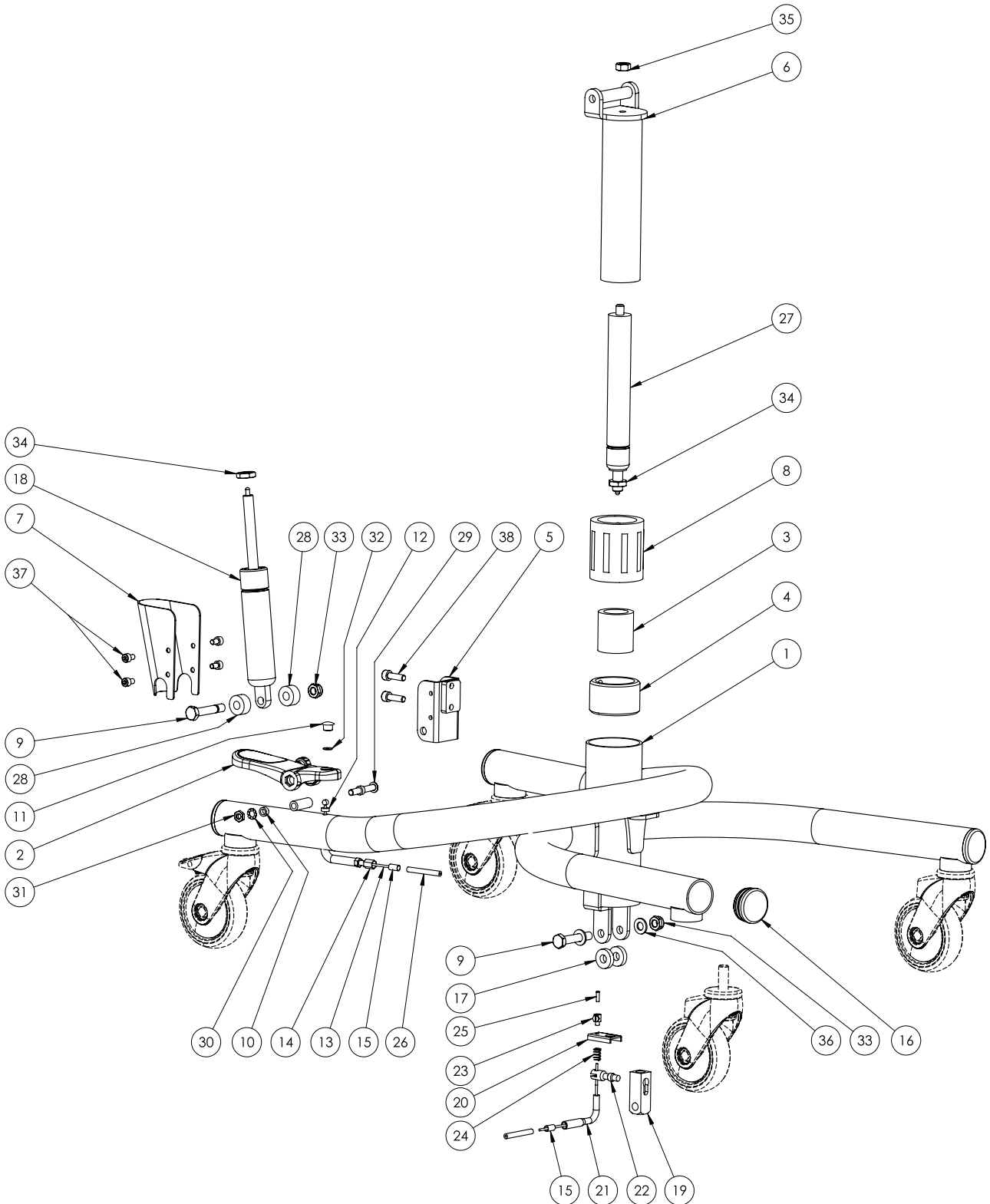
Ersatzteilliste - Untergestell						
Pos.	Art.-Bez.	Montageteil-Nr.	Verwendung in Größe	Anzahl	empf. VK	Bestellmenge
28	Bowdenzug-Außenhülle Teflon beschichtet (350mm)	9999808	1b+2	1	1,25 €	
29	Scheiben ISO 7089 Polyamid 8	470140	0-2	4	0,05 €	
30	Scheiben ISO 7089 8 galv. verzinkt	500681	0-2	5	0,02 €	
31	Likoschr.Inn.Skt. 7380-1 A2 M6x40	316178	0-2	1	0,33 €	
32	Zahnscheiben DIN 6797 A 6,4 galv. verzinkt	513671	0-2	1	0,04 €	
33	Sechskantmutter ISO 4035 04 BM 6 galv. verzinkt	163031	0-2	1	0,04 €	
34	Scheiben DIN 9021 A 3,2 galv. verzinkt	511411	0-2	1	0,01 €	
35	Sicherungsmutter DIN 985N M8 verzinkt	480050	0-2	2	0,07 €	
36	Inskt.Schr. ISO 4762 8.8 M6x20 galv. verzinkt Zylinderkopfschraube	070541	0-2	2	0,08 €	
37	Inskt.Schr. ISO 4762 8.8 M5x8 galv. verzinkt Zylinderkopfschraube	080311	0-2	4	0,06 €	
38	Sechskantmutter DIN 439 M10x1 galv. verzinkt	163311	0-2	2	0,16 €	
39	Sechskt.-Mutter DIN 934-8 M8 galv. verzinkt	160651	0-2	1	0,05 €	

avec châssis bas



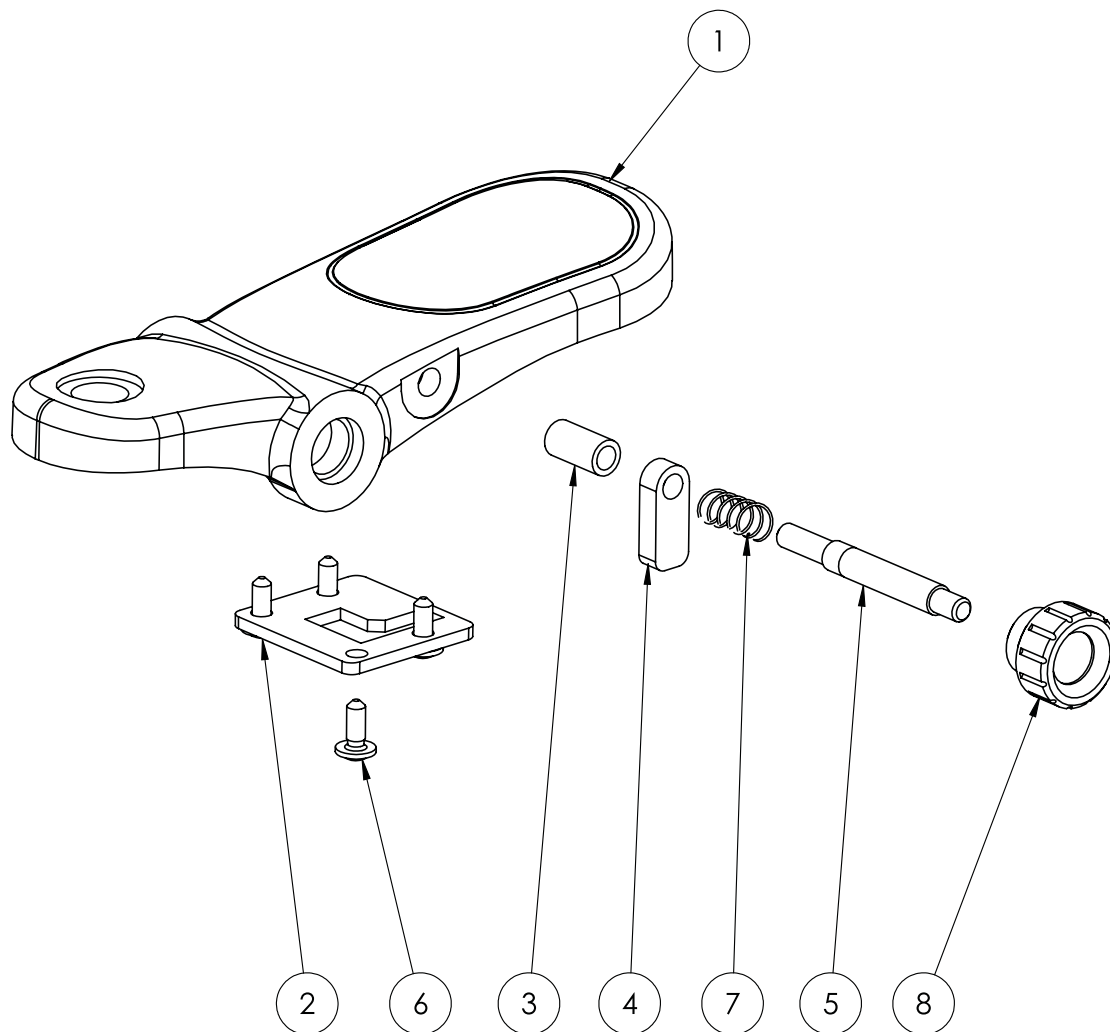
Ersatzteilliste - mit niedrigem Untergestell						
Pos.	Art.-Bez.	Montageteil-Nr.	Verwendung in Größe	Anzahl	empf. VK	Bestellmenge
1	Gr.0+1 Untergestell niedrig	3151004-FarbVar	0+1	1	748,63 €	
2	Fußpedal komplett	10000001	0+1	1	24,85 €	
3	Verstärkungsring für Hubsäule innen, alle Größen madita. und madita. mit niedrigem Untergestell	3190088	0+1	1	21,50 €	
4	Führungshülse POM alle Größen madita. und madita. mit niedrigem Untergestell	3190090	0+1	1	15,05 €	
5	Halteblock Gasdruckfeder niedrig	3190035-FarbVar	0+1	1	40,85 €	
6	Höhenverstellung (Hubsäule) niedrig	3190087	0+1	1	70,18 €	
7	Abdeckblech Gasdruckfeder niedrig	3190036-FarbVar	0+1	1	23,78 €	
8	Linearkugellager LBBR 40-2LF mit Doppellippendichtung	3190092	0+1	1	63,21 €	
9	Sechskant-Passschraube M8x44	3191081B	0+1	1	7,06 €	
10	Gleitlager 6x9x4 für Fußpedal	3195022	0+1	2	0,77 €	
11	Stopfen für Fußpedal madita.	9090142	0+1	1	0,10 €	
12	Distanzhülse 3,1x8x3 schwarz	2193032	0+1	1	0,21 €	
13	Universal Innenschaltzug Stahl verz. mit Birnen- und Walzennippel (quer) L=2000mm	6190041	0+1	1	4,14 €	
14	Stellschraube ungeschlitz	6190051	0+1	1	2,30 €	
15	Anschlaghülse für Außenzug	6190046	0+1	2	0,63 €	
16	Kunststoffendkappen für Rundrohr 36mm	9090008	0+1	4	0,34 €	
16	Anschlaghülse für Außenzug	6190046	1+2	2	0,63 €	
17	Kunststoffendkappen für Rundrohr 36mm	9090008	1+2	4	0,34 €	
18	Distanzhülse Kunststoff M8 20x5x8,5	9090102	1+2	2	0,10 €	
17	Distanzhülse Kunststoff M8 20x5x8,5	9090102	0+1	2	0,10 €	
18	Gasdruckfeder 500N kurz Sitzwinkelverstellung -7° bis + 38°	6090058	0+1	1	82,95 €	
19	Auslösekopf 4-kt 15x15 M10x1 - Bohrung 90° versetzt Ø 8,1 quer	6050001	0+1	1	23,81 €	
20	Schuh für Bowdenzug nach Zg. 42000035	6090037	0+1	1	1,55 €	
21	90° Rohr für Bowdenzug vernickelt	3195028	0+1	1	22,79 €	
22	Bedienhebel kurz 66mm Bowdenzug Ø5,1	6090038	0+1	1	2,60 €	
23	Klemmnippel	6190050E	0+1	1	1,42 €	
24	Feder für Auslösemechanismus der Gasdruckfeder	3195035	0+1	1	0,39 €	
25	Endkappe Innenzug	6190047	0+1	1	0,63 €	
26	Bowdenzug-Außenhülle Teflon beschichtet (250mm)	9999813	0+1	1	1,25 €	

avec châssis bas



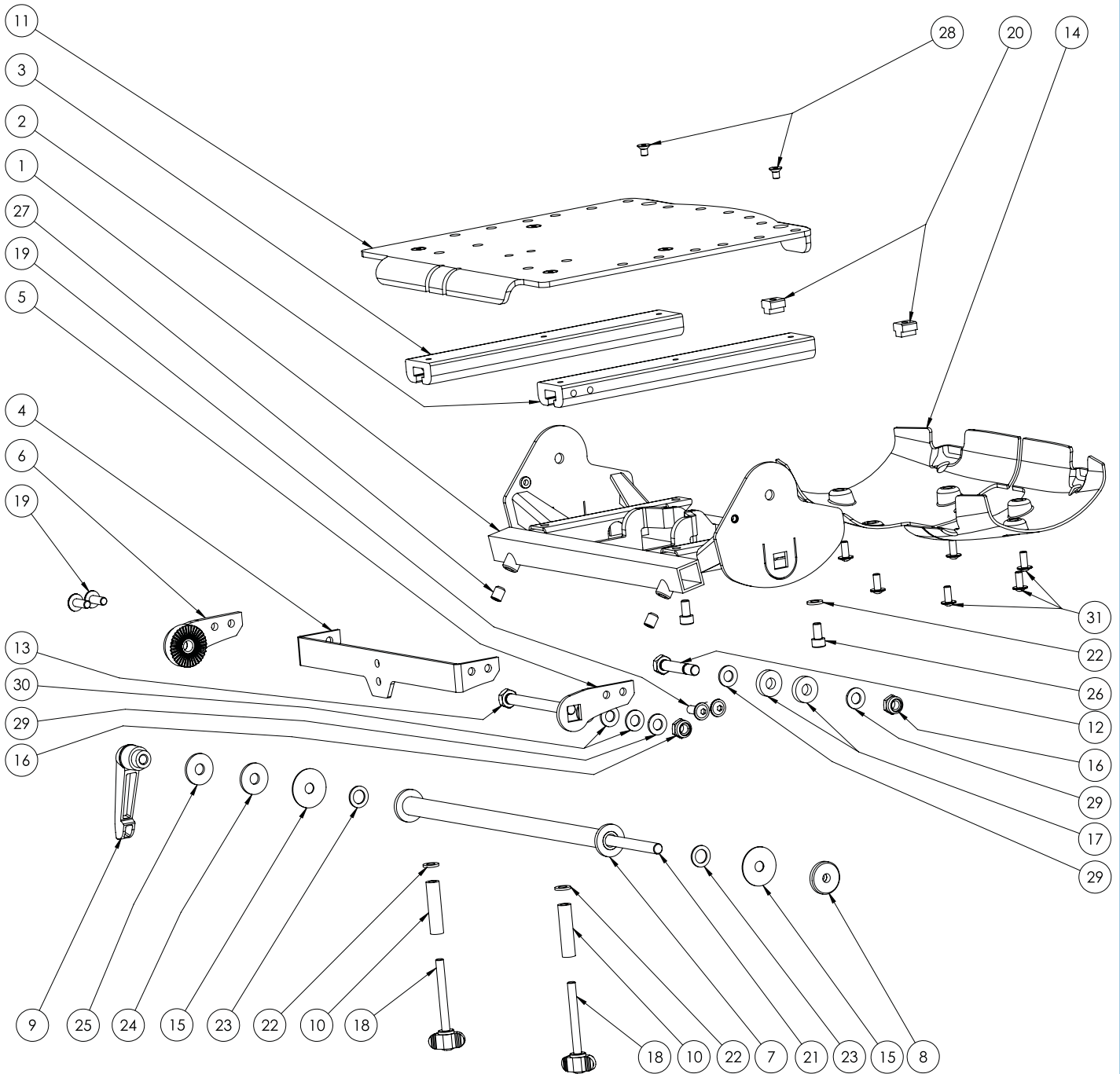
Ersatzteilliste - mit niedrigem Untergestell						
Pos.	Art.-Bez.	Montageteil-Nr.	Verwendung in Größe	Anzahl	empf. VK	Bestellmenge
27	Gasdruckfeder 180N madita. niedrig Sitzhöhenverstellung	6090049	0+1	1	77,92 €	
28	Distanzhülse Kunststoff M8 20x10x8,5	9090104	0+1	1	0,13 €	
29	Likoschr.Inn.Skt. 7380-1 A2 M6x40	316178	0+1	1	0,33 €	
30	Zahnscheiben DIN 6797 A 6,4 galv. verzinkt	513671	0+1	1	0,04 €	
31	Sechskantmutter ISO 4035 04 BM 6 galv. verzinkt	163031	0+1	1	0,04 €	
32	Scheiben DIN 9021 A 3,2 galv. verzinkt	511411	0+1	1	0,01 €	
33	Sicherungsmutter DIN 985N M8 verzinkt	480050	0+1	2	0,07 €	
34	Sechskantmutter DIN 439 M10x1 galv. verzinkt	163311	0+1	2	0,16 €	
35	Sechskt.-Mutter DIN 934-8 M8 galv. verzinkt	160651	0+1	1	0,05 €	
36	Scheiben ISO 7089 8 galv. verzinkt	500681	0+1	5	0,02 €	
37	Inskt.Schr. ISO 4762 8.8 M5x8 galv. verzinkt Zylinderkopfschraube	080311	0+1	4	0,06 €	
38	Inskt.Schr. ISO 4762 8.8 M6x20 galv. verzinkt Zylinderkopfschraube	070541	0+1	2	0,08 €	

Pédale, entièrement montée



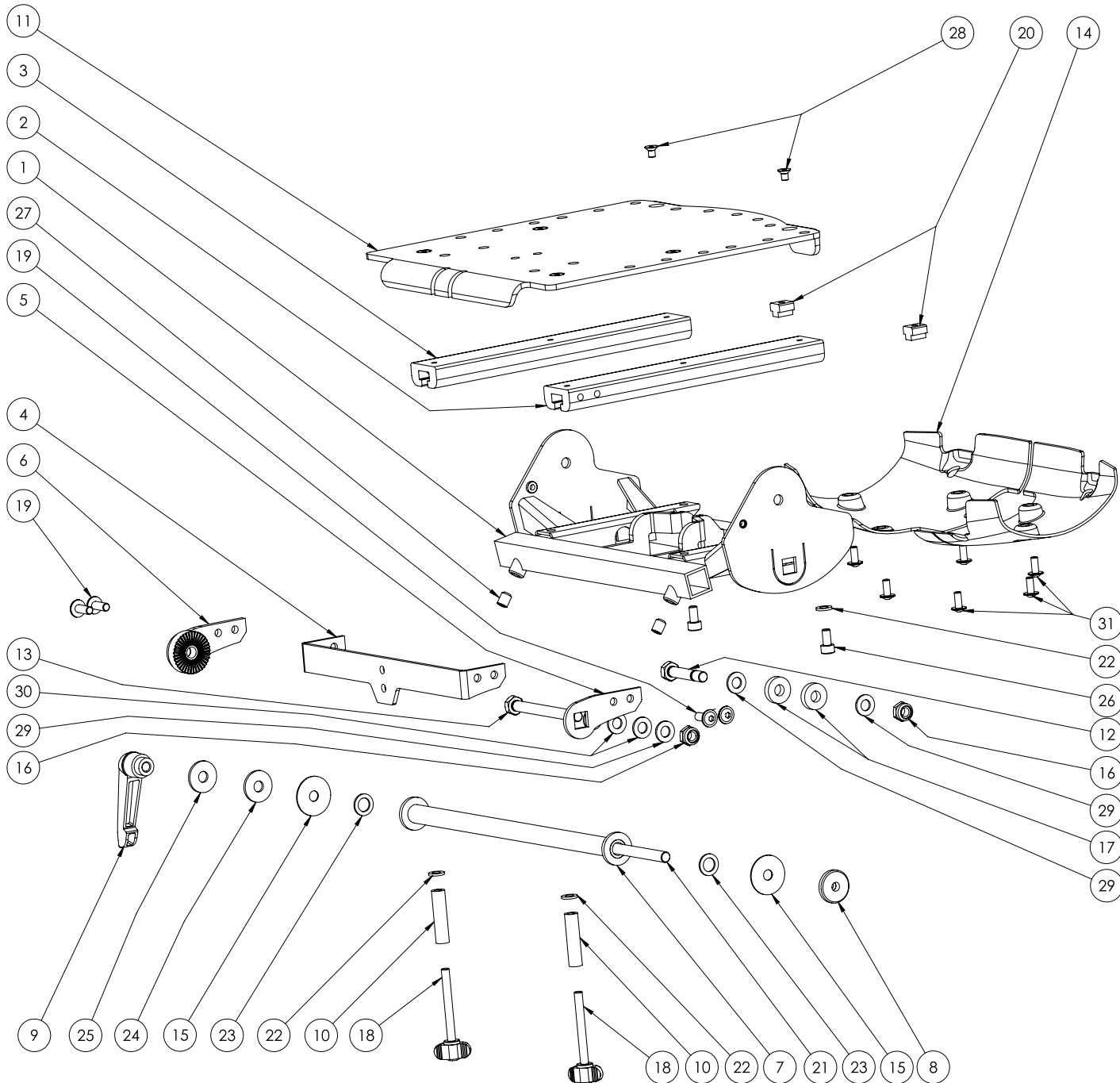
Ersatzteilliste - Fußpedal, komplett montiert					
Pos.	Art.-Bez.	Montageteil-Nr.	Anzahl	empf. VK	Bestellmenge
1	Fußpedal	3191001	1	3,68 €	
2	Pedalblech	3191003	1	1,39 €	
3	Pedalhülse für Fußpedal	3191005	1	2,93 €	
4	Sperrlasche für Fußpedal	3191006	1	7,76 €	
5	Sperrachse für Fußpedal	3191004	1	3,05 €	
6	Plasfast-Schr. 30° Pan Head TX 3,0 x 8 mm galv.-verz.	919677	4	0,08 €	
7	Druckfeder Edelstahl VD-196	3195023	1	0,19 €	
8	Rändelmutter für Sperrachse Elesca	3195024	1	3,03 €	
	Fußpedal kpl. montiert (inkl. aller aufgeführten Materialien)	10000001	1	24,85 €	

Unité de siège T. 0 - 2



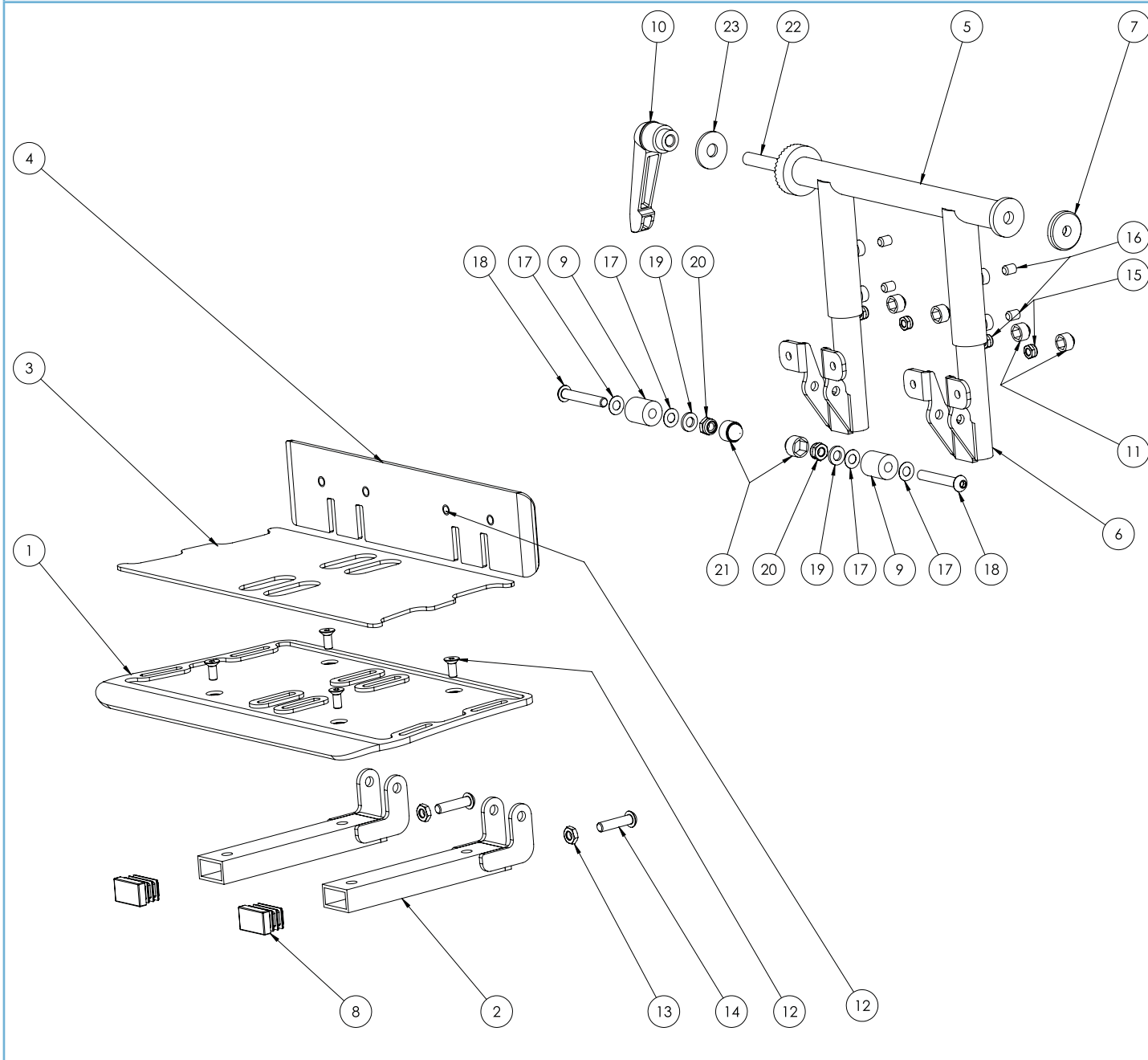
Ersatzteilliste - Sitzeinheit Gr. 0 - 2						
Pos.	Art.-Bez.	Montageteil-Nr.	Verwendung in Größe	Anzahl	empf. VK	Bestellmenge
1	Oberrahmen Gr.0	3190002B-FarbVar	0	1	149,52 €	
1	Oberrahmen Gr.1	3191022B-FarbVar	1 + 1b	1	157,08 €	
1	Oberrahmen Gr.2	3192014B-FarbVar	2	1	166,45 €	
2	Aluschiene Gr. 0 links	3190078	0	1	14,70 €	
2	Aluschiene Gr. 1 links	3190080	1	1	14,95 €	
2	Aluschiene Gr. 1b links	3190082	1b	1	16,38 €	
2	Aluschiene Gr. 2 links	3190084	2	1	17,18 €	
3	Aluschiene Gr. 0 rechts	3190079	0	1	14,70 €	
3	Aluschiene Gr. 1 rechts	3190081	1	1	14,95 €	
3	Aluschiene Gr. 1b rechts	3190083	1b	1	16,38 €	
3	Aluschiene Gr. 2 rechts	3190085	2	1	17,18 €	
4	Querstrebe für Fußbank, Gr. 0 Farbe: KTL	3190020-KTL	0	1	9,24 €	
4	Querstrebe für Fußbank, Gr. 1 Farbe: KTL	3191023-KTL	1 + 1b	1	8,65 €	
4	Querstrebe für Fußbank, Gr. 2 Farbe: KTL	3192029-KTL	2	1	10,33 €	
5	Befestigung Fußbank Gr.0-2 LH - KTL	3190095B	0-2	1	11,76 €	
6	Befestigung Fußbank mit Raster Gr.0-2 RH - KTL	siehe Fußstütze oder Fußbank	0-2	1		
7	Klemmrohr Gr.0 - KTL	3150014	0	1	21,21 €	
7	Klemmrohr Gr.1 - KTL	3150015	1 + 1b	1	21,50 €	
7	Klemmrohr Gr. 2 - KTL	3150016	2	1	22,09 €	
8	Klemmstück für Rückenwinkelverstellung	3093007	0-2	1	10,79 €	
9	Klemmhebel M8 mit Innengewinde Griff aus Kunststoff schwarz	9090078	0-2	1	4,49 €	
10	Distanzhülse 6x10x40 schwarz eloxiert	3199054	0-2	2	4,41 €	
11	Sitzblech Gr.0	3190011B-FarbVar	0	1	69,88 €	
11	Sitzblech Gr.1	3191034-FarbVar	1	1	90,52 €	
11	Sitzblech Gr. 1b	3191099-FarbVar	1b	1	96,73 €	
11	Sitzblech Gr. 2	3192019B-FarbVar	2	1	127,70 €	
12	Sechskant-Paßschraube M8 x 44	3191081B	0-2	1	7,06 €	
13	Sechskant-Paßschraube M8 x 87 schwarz brüniert	3191082B	0-2	1	10,84 €	
14	Abdeckung Sitz Gr. 0 Spritzguß	3150042	0	1	9,87 €	
14	Abdeckung Sitz Gr. 1 Spritzguß	3150043	1 + 1b	1	10,08 €	
14	Abdeckung Sitz Gr. 2 Spritzguß	3150044	2	1	10,50 €	
15	Anlaufscheibe Novaflon 100 30x8x1	2193039	0-2	2	1,05 €	
16	Sicherungsmuttern DIN 985 N M 8 verzinkt	480050	0-2	2	0,07 €	
17	Distanzhülse Kunststoff M8 20x5x8,5	9090102	0-2	2	0,10 €	
18	Novo Grip Miniwing M6x55	9099091	0-2	2	5,59 €	

Unité de siège T. 0 - 2



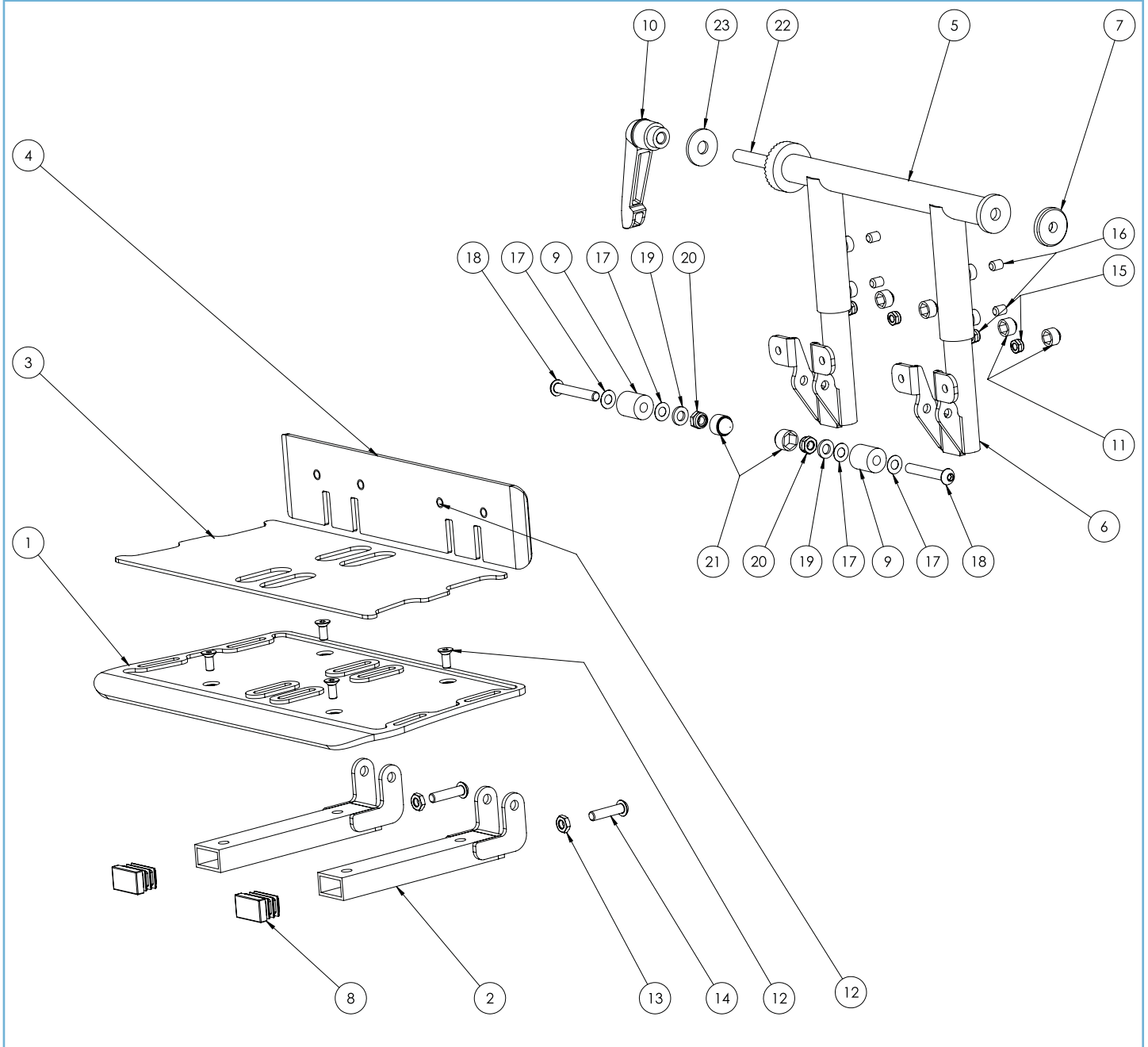
Ersatzteilliste - Sitzeinheit Gr. 0 - 2						
Pos.	Art.-Bez.	Montageteil-Nr.	Verwendung in Größe	Anzahl	empf. VK	Bestellmenge
19	Linsenflanschkopfschr. 10.9 A M 6 x 16 galv. verzinkt SB	155794	0-2	4	0,26 €	
20	Muttern für T-Nuten DIN 508.8 M 6 x 8	798020	0-2	4	1,11 €	
21	Gewindebolzen DIN 976 8.8 M 8 x 318 galv.-verzinkt Toleranz +/-0,2mm	933449	0	1	3,74 €	
21	Gewindebolzen DIN 976 8.8 M 8 x 358 galv.-verzinkt Toleranz +/-0,2mm	933450	1 + 1b	1	4,12 €	
21	Gewindebolzen DIN 976 8.8 M 8 x 438 galv.-verzinkt Toleranz +/-0,2mm	933451	2	1	5,17 €	
22	Scheiben ISO 7089 Polyamid 6	470130	0-2	4	0,08 €	
23	Nord-Lock Keilsicherungssch. NL 10 Delta-Protakt KL100	475225	0-2	2	1,47 €	
24	Scheiben DIN 9021 Polyamid 8,4 mm	470340	0-2	1	0,14 €	
25	Scheiben DIN 9021 8,4 galv. verzinkt	511471	0-2	1	0,08 €	
26	Zylinderkopfschr. Inskt. DIN 912 8.8 M6x12 galv. verzinkt	070511	0-2	2	0,08 €	
27	Gewindestifte ISO 4026 H45 M 8 x 10 galv. verzinkt	120861	0-2	2	0,14 €	
28	Innenskt.Schr. ISO 10642 08.8 M 5 x 8 galv. verzinkt	150421	0-2	6	0,16 €	
29	Scheiben ISO 7089 8 galv. verzinkt	500681	0-2	4	0,02 €	
30	Scheiben ISO 7089 Polyamid 8	470140	0-2	2	0,05 €	
31	Linsenflanschkopfschr. 10.9 A M 5 x 12 galv. verzinkt SB	155788	0, 1 + 1b	6	0,12 €	
31	Linsenflanschkopfschr. 10.9 A M 5 x 12 galv. verzinkt SB	155788	2	8	0,12 €	

Repose-pieds T. 0 - 2



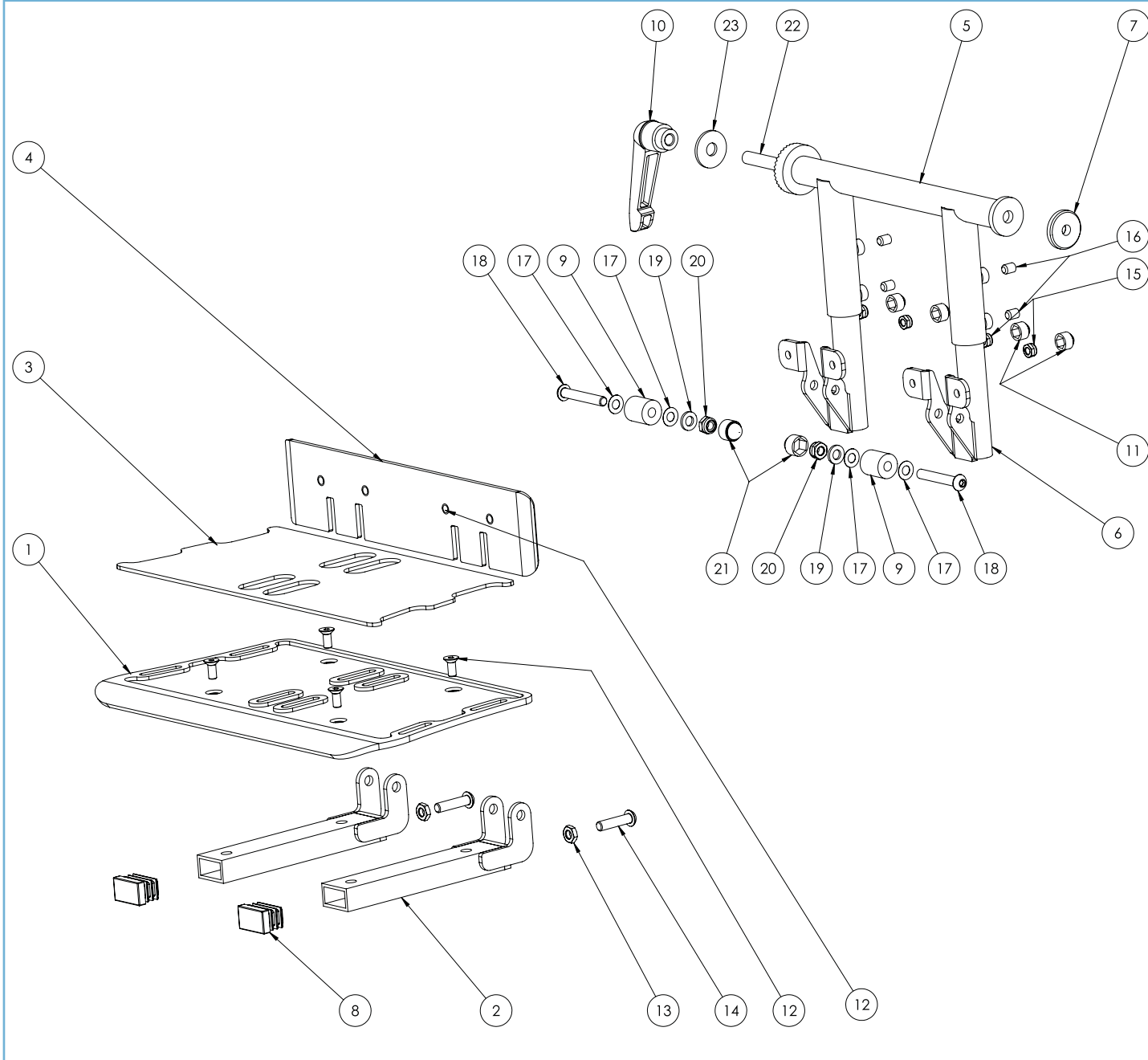
Ersatzteilliste - Fußbank Gr. 0 - 2						
Pos.	Art.-Bez.	Montageteil-Nr.	Verwendung in Größe	Anzahl	empf. VK	Bestellmenge
1	Fußbank Alu Gr.0 mit Fräsung für Fußmatte (verbaut von 11/2016 bis 23.11.2017)	3199036B-FarbVar	0	1		
1	Fußbank Alu Gr.0 mit Fräsung für Fußmatte (verbaut von 24.11.2017 bis 24.08.2020))	3199036C-FarbVar	0	1		
1	Fußbank Alu Gr.0 mit Fräsung für Fußmatte (verbaut ab 25.08.2020 - kompatibel ab 11/2016)	3199036D-FarbVar	0	1	94,00 €	
1	Fußbank Alu Gr.1 mit Fräsung für Fußmatte (verbaut von 10/2016 bis 02.11.2017)	3191028B-FarbVar	1 + 1b	1		
1	Fußbank Alu Gr.1 mit Fräsung für Fußmatte (verbaut von 03.11.2017 bis 24.08.2020)	3191028C-FarbVar	1 + 1b	1		
1	Fußbank Alu Gr.1 mit Fräsung für Fußmatte (verbaut ab 25.08.2020 - kompatibel ab 10/2016)	3191028D-FarbVar	1 + 1b	1	96,00 €	
1	Fußbank Alu Gr.2 mit Fräsung für Fußplatte (verbaut von 11/2016 bis 23.11.2017)	3192009C-FarbVar	2	1		
1	Fußbank Alu Gr.2 mit Fräsung für Fußplatte (verbaut ab 24.11.2017)	3192009D-FarbVar	2	1	98,81 €	
2	Fußbankträger Gr.0-2, - KTL	siehe Pos. 26	0-2	2		
3	Fußbankauflage Gr. 0 Sicherheitsbelag Metastorm (verbaut von 11/2016 bis 23.11.2017)	3199072	0	1		
3	Fußbankauflage Gr. 0 Sicherheitsbelag Metastorm (verbaut ab 24.11.2017)	3199072B	0	1	18,40 €	
3	Fußbankauflage Gr. 1 Sicherheitsbelag Metastorm (verbaut von 10/2016 bis 02.11.2017)	3199073	1	1		
3	Fußbankauflage Gr. 1 Sicherheitsbelag Metastorm (verbaut ab 03.11.2017)	3199073B	1 + 1b	1	22,15 €	
3	Fußbankauflage Gr. 2 Sicherheitsbelag Metastorm (verbaut von 11/2016 bis 23.11.2017)	3199074	2	1		
3	Fußbankauflage Gr. 2 Sicherheitsbelag Metastorm (verbaut ab 24.11.2017)	3199074B	2	1	31,86 €	
4	Fersenplatte Alu Gr.0 (verbaut von 11/2016 bis 23.11.2017)	3190072-FarbVar	0	1		
4	Fersenplatte Alu G. 0 (verbaut ab 24.11.2017)	3190072B-FarbVar	0	1	35,03 €	
4	Fersenplatte Alu Gr. 1 (verbaut von 10/2016 bis 02.11.2017)	3191030-FarbVar	1	1		
4	Fersenplatte Alu Gr. 1 (verbaut ab 03.11.2017)	3191030B-FarbVar	1 + 1b	1	35,03 €	
4	Fersenplatte Alu Gr.2 (verbaut von 11/2016 bis 23.11.2017)	3192011-FarbVar	2	1		
4	Fersenplatte Alu Gr.2 (verbaut ab 24.11.2017)	3192011B-FarbVar	2	1	35,03 €	
5	Fußbank Aussenrohr Gr.0 - KTL	siehe Pos. 24	0	1		
5	Fußbank Aussenrohr Gr.1 - KTL	siehe Pos. 24	1	1		
5	Fußbank Aussenrohr Gr.1b - KTL	siehe Pos. 24	1b	1		
5	Fußbank Aussenrohr Gr. 2 - KTL	siehe Pos. 24	2	1		

Repose-pieds T. 0 - 2



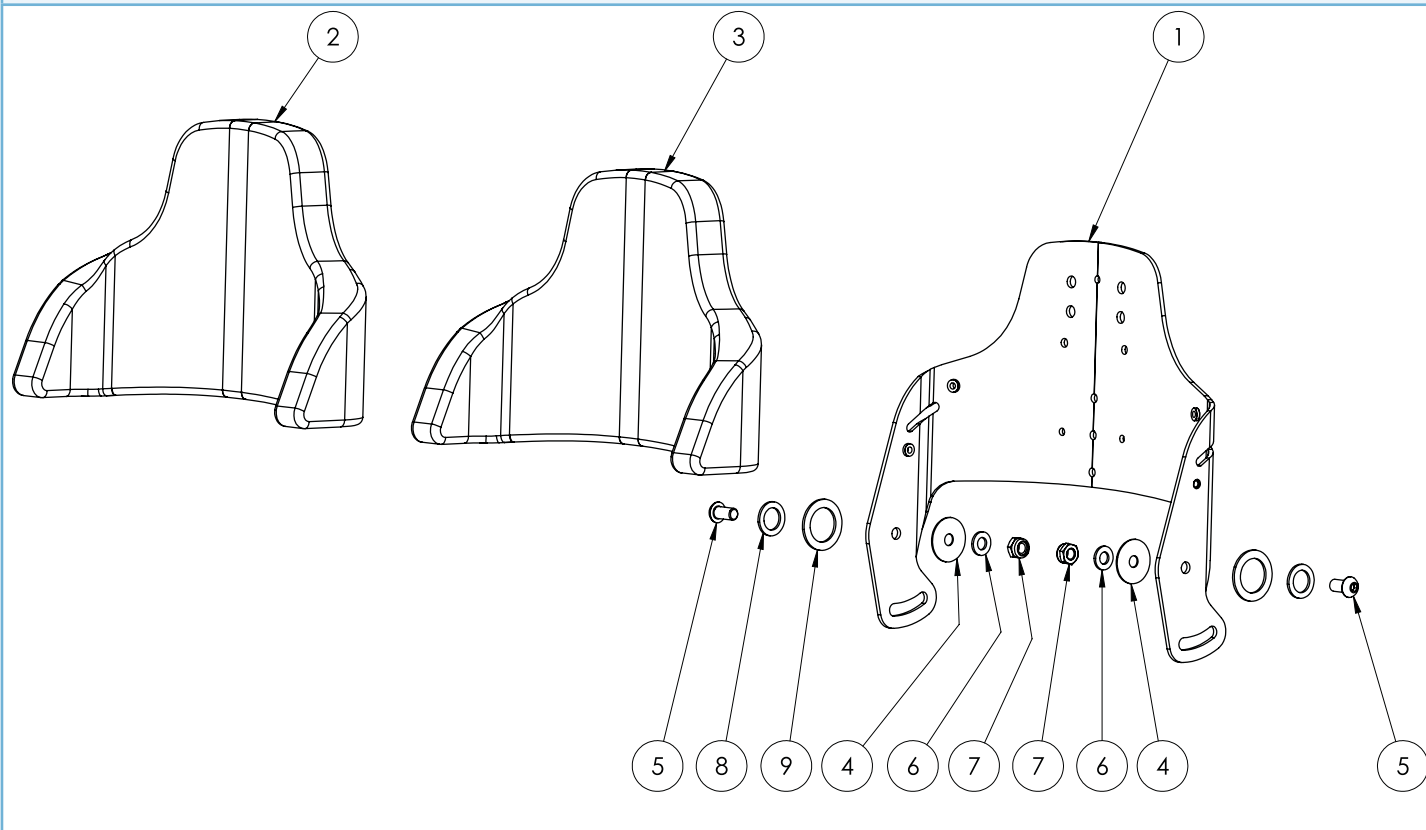
Ersatzteilliste - Fußbank Gr. 0 - 2						
Pos.	Art.-Bez.	Montageteil-Nr.	Verwendung in Größe	Anzahl	empf. VK	Bestellmenge
6	Fußbank Innenrohr Gr.0 - KTL - Version ab 25.06.2020 (kompatibel ab Baujahr 2013)	3190071B-KTL	0	2	31,61 €	
6	Fußbank Innenrohr Gr.1 - KTL - Version ab 13.05.2020 (kompatibel ab Baujahr 2013)	3191097B-KTL	1	2	31,61 €	
6	Fußbank Innenrohr Gr.2 - KTL - Version ab 22.05.2020 (kompatibel ab Baujahr 2013)	3192072B-KTL	1b + 2	2	31,61 €	
7	Klemmstück für Rückenwinkelverstellung	3093007	0-2	1	10,79 €	
8	Kunststoffendkappen für Vierkant 25x15	siehe Pos. 26	0-2	2		
9	Abstandsrolle 16x6,2x18 für Fußbank	siehe Pos. 25	0-2	2		
10	Klemmhebel M8 mit Innengewinde Griff aus Kunststoff schwarz	9090078	0-2	1	4,49 €	
11	Schutzkappen für Sechskantmuttern für M5	9090029	0-2	4	0,07 €	
12	Innenskt.Schr. ISO 10642 08.8 M 5 x 12 galv. Verzinkt	150441	0-2	8	0,09 €	
13	Sechskantmuttern ISO 4035 04 BM 6 galv. Verzinkt	siehe Pos. 26	0-2	2		
14	Likoschr.Inn.Skt. 7380-1 A2 M 6 x 25	siehe Pos. 26	0-2	2		
15	Sicherungsmuttern DIN 985 N M 5 verzinkt	480020	0-2	4	0,05 €	
16	Gewindestifte ISO 4026 H45 M 6 x 8 galv. Verzinkt	120621	0-2	4	0,12 €	
17	Passscheibe 6x12x0,25 für die Fußbank, Edelstahl Gr. 0	siehe Pos. 25	0-2	4		
18	Likoschr.Inn.Skt. 7380-1 A2 M 6 x 40	siehe Pos. 25	0-2	2		
19	Scheiben ISO 7089 6 galv. Verzinkt	siehe Pos. 25	0-2	2		
20	Sicherungsmuttern DIN 985 N M 6 verzinkt	siehe Pos. 25	0-2	2		
21	Schutzkappen für Sechskantmuttern für M6	siehe Pos. 25	0-2	2		
22	Gewindebolzen DIN 976 8.8 M 8 x 251 galv.-verzinkt Toleranz +/-0,2mm	933452	0-2	1	3,20 €	
23	Scheiben DIN 9021 8,4 galv. Verzinkt	511471	0-2	1	0,08 €	
24	Satz Raster der Standard Fußbank Gr. 0 (bestehend aus o.g. Pos. 5 und Pos. 6 aus Stückliste der Sitzeinheit)	7352210-0	0	1	155,00 €	
24	Satz Raster der Standard Fußbank Gr. 1 (bestehend aus o.g. Pos. 5 und Pos. 6 aus Stückliste der Sitzeinheit)	7352210-1	1	1	155,00 €	
24	Satz Raster der Standard Fußbank Gr. 1b (bestehend aus o.g. Pos. 5 und Pos. 6 aus Stückliste der Sitzeinheit)	7352210-1b	1b	1	155,00 €	
24	Satz Raster der Standard Fußbank Gr. 2 (bestehend aus o.g. Pos. 5 und Pos. 6 aus Stückliste der Sitzeinheit)	7352210-2	2	1	155,00 €	

Repose-pieds T. 0 - 2



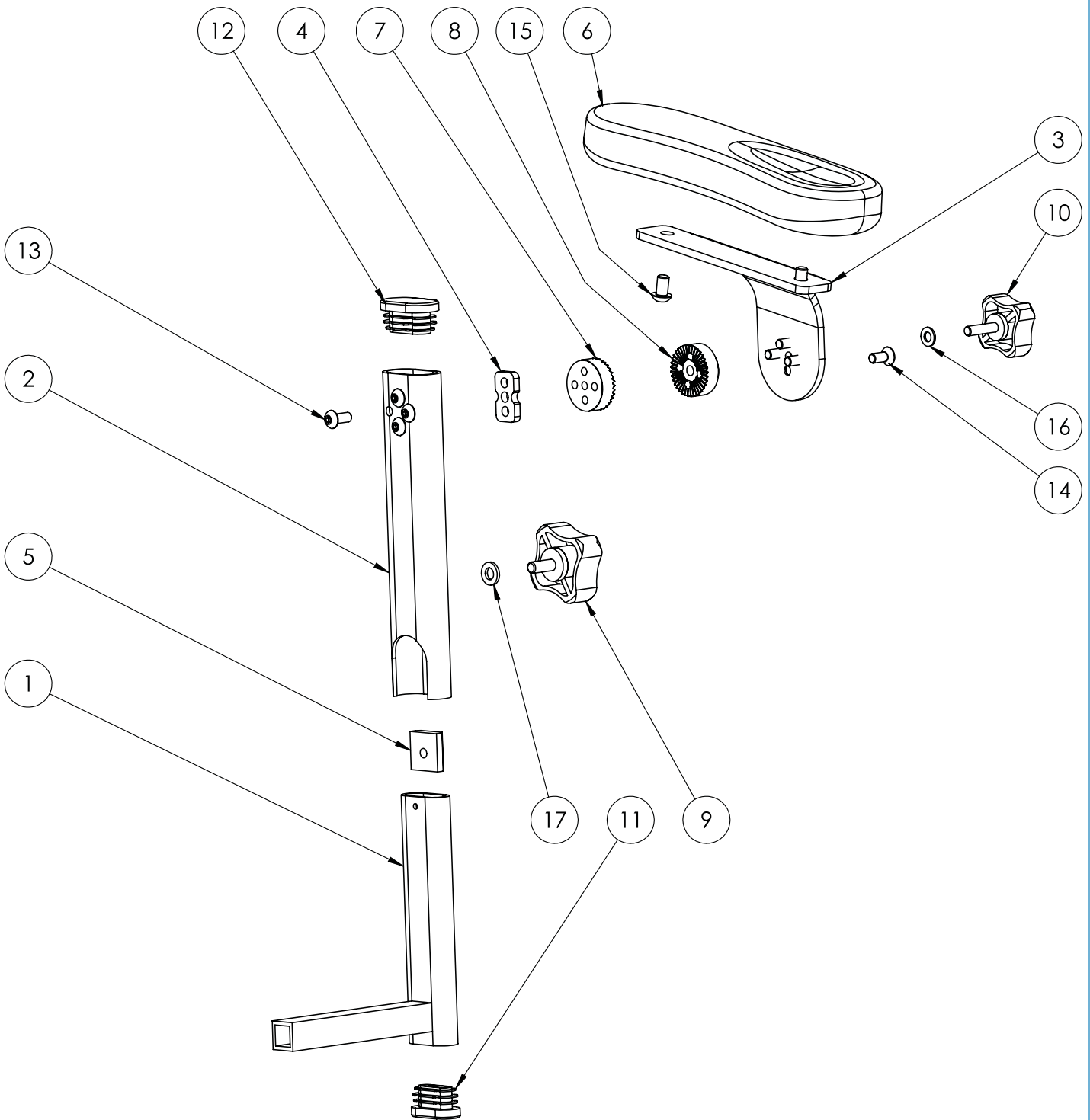
Ersatzteilliste - Fußbank Gr. 0 - 2						
Pos.	Art.-Bez.	Montageteil-Nr.	Verwendung in Größe	Anzahl	empf. VK	Bestellmenge
25	Befestigungsmaterial zur Montage der Fußbankträger an den beiden Innenrohren, Set (bestehend aus Pos. 9 und 17-21)	7352211	0-2	1	15,00 €	
26	Fußbankträger Gr.0-2, - KTL, Stück, inkl. Endkappe, Schraube und Mutter (bestehend aus Pos. 2, 8, 13 und 14)	7352212	0-2	2	51,00 €	
27	Fußbank Gr. 0 kpl. inkl. Befestigungsteile zur Montage an der Sitzeinheit	7400100-03-FarbVar	0	1	524,44 €	
27	Fußbank Gr. 1 kpl. inkl. Befestigungsteile zur Montage an der Sitzeinheit	7401000-03-FarbVar	1	1	526,88 €	
27	Fußbank Gr. 1b kpl. inkl. Befestigungsteile zur Montage an der Sitzeinheit	7401100-03-FarbVar	1b	1	526,88 €	
27	Fußbank Gr. 2 kpl. inkl. Befestigungsteile zur Montage an der Sitzeinheit	7402000-03-FarbVar	2	1	535,49 €	

Bassin T. 0 - 2



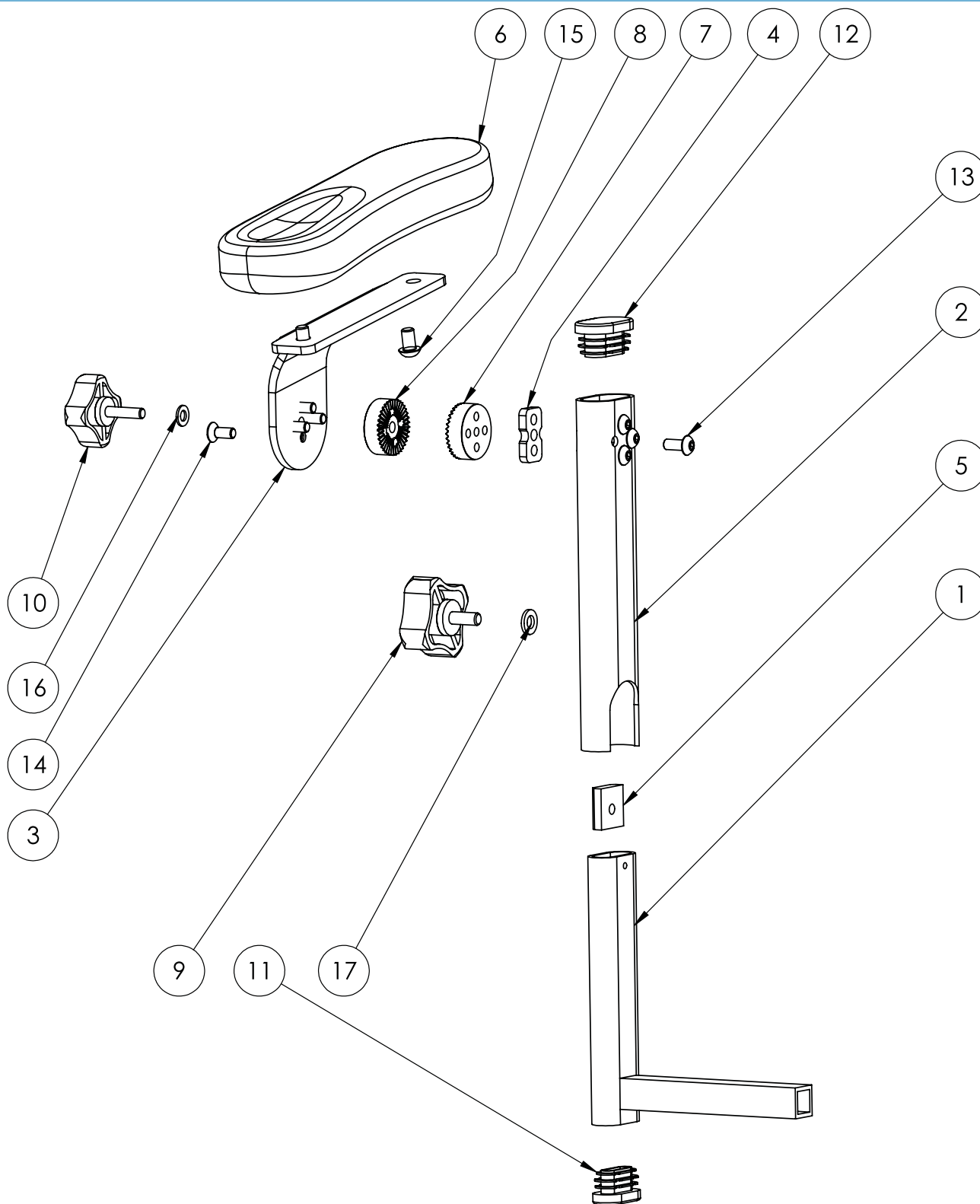
Ersatzteilliste - Becken Gr. 0 - 2						
Pos.	Art.-Bez.	Montageteil-Nr.	Verwendung in Größe	Anzahl	empf. VK	Bestellmenge
1	Beckenblech Gr.0 mit Gurtdurchführung (Version ab 06/2021 - kompatibel mit allen Varianten ab 04/2012)	3199043B-FarbVar	0	1	100,97 €	
1	Beckenblech Gr.1 mit Gurtdurchführung (Version ab 06/2021 - kompatibel mit allen Varianten ab 04/2012)	3199044B-FarbVar	1+1b	1	102,73 €	
1	Beckenblech Gr.2 mit Gurtdurchführung (Version ab 06/2021 - kompatibel mit allen Varianten ab 04/2012)	3199045B-FarbVar	2	1	104,99 €	
2	Bezug für das Standard Beckenpolster Gr. 0	7380020-FarbVar	0	1	127,00 €	
2	Bezug für das Standard Beckenpolster Gr. 1+1b	7381020-FarbVar	1+1b	1	127,00 €	
2	Bezug für das Standard Beckenpolster Gr. 2	7382020-FarbVar	2	1	136,00 €	
3	Standard Beckenpolster Gr. 0, unbezogen	7390020	0	1	82,00 €	
3	Standard Beckenpolster Gr. 1 und 1b, unbezogen	7391020	1+1b	1	82,00 €	
3	Standard Beckenpolster Gr. 2, unbezogen	7392020	2	1	82,00 €	
4	Anlaufscheibe Novaflon 100 30x8x1	2193039	0-2	2	1,05 €	
5	Likoschr.Inn.Skt. 7380-1 A2 M 8 x 16	316207	0-2	2	0,32 €	
6	Scheiben ISO 7089 8 galv. verzinkt	500681	0-2	2	0,02 €	
7	Sicherungsmuttern DIN 985 N M 8 verzinkt	480050	0-2	2	0,07 €	
8	Nord-Lock Keilsicherungssch. NL 22 Delta-Protekt KL100	475255	0-2	1	5,05 €	
9	Nord-Lock Keilsicherungssch. NL 14 Delta-Protekt KL100	475235	0-2	1	2,14 €	

Accoudoir avec support T. 0 RH



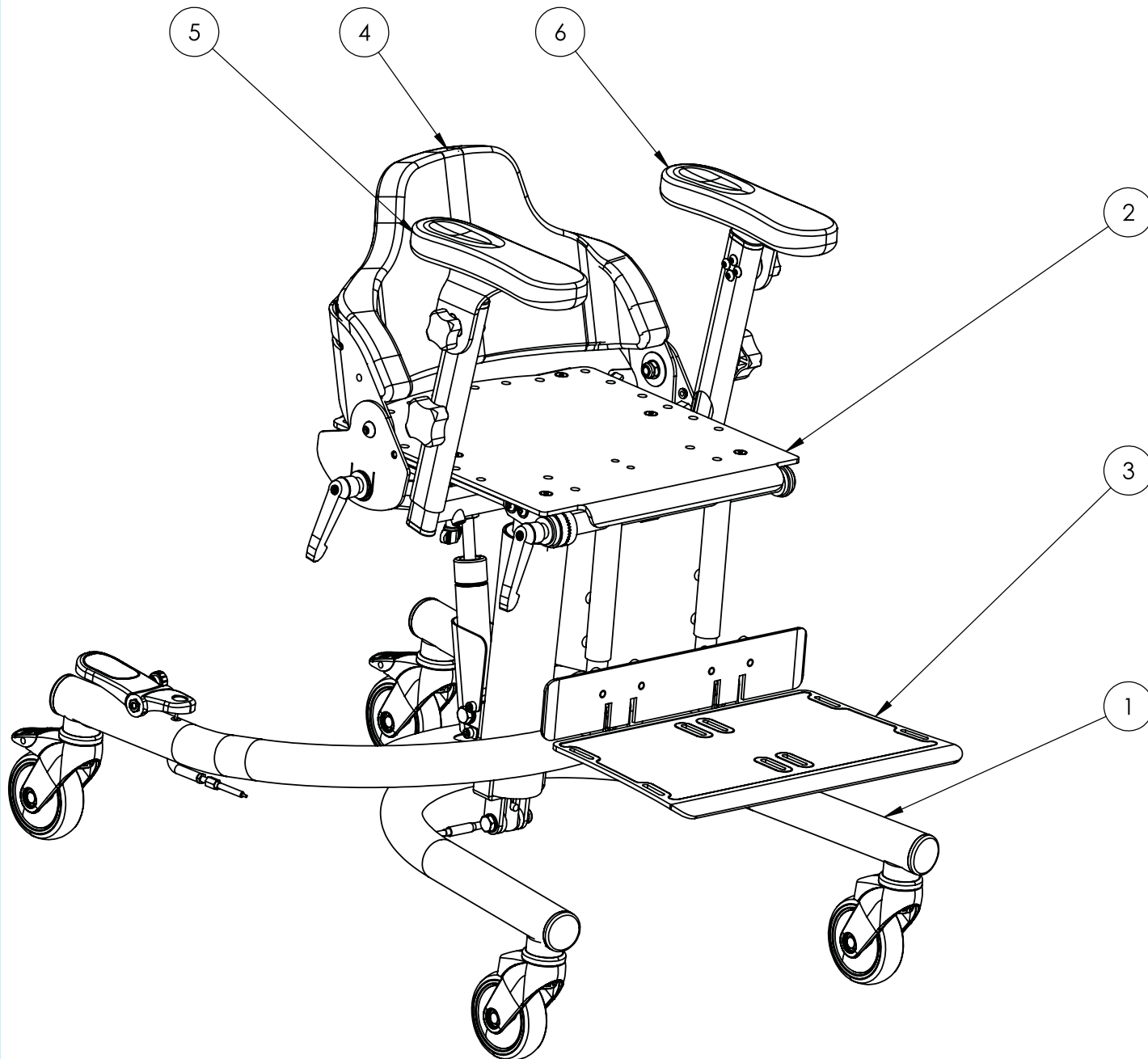
Ersatzteilliste - Armlehne mit Halter Gr. 0 RH					
Pos.	Art.-Bez.	Montageteil-Nr.	Anzahl	empf. VK	Bestellmenge
1	Armlehnenhalter Innenrohr Gr. 0 Farbe: Schwarz	3199035-9005	1	27,72 €	
2	Armlehnenhalter Aussenrohr Gr.0	siehe Pos. 18	1		
3	Halteblech Armlehne RH	siehe Pos. 18	1		
4	Distanzstück Armlehne ab 11/2014	siehe Pos. 18	1		
5	Kulissenstein Armlehne	3093015	1	4,29 €	
6	PU Armlehne Gr. 1 Länge: 195 mm	3191002	1	20,58 €	
7	Rasterscheibe 27 mm Seite 1	siehe Pos. 18	1		
8	Rasterscheibe 27 mm Seite 2	siehe Pos. 18	1		
9	Viersterngriff flach M6x15 Sympa Touch	9090138	1	5,12 €	
10	Viersterngriff, flach M5x20 für madita. 2012	9090152	1	7,98 €	
11	Stopfen mit Lamellen oval 30x15x1,5-2mm, schwarz	9090036	1	0,28 €	
12	Stopfen mit Lamellen oval 35x20x1,5-2mm, schwarz	9090109	1	0,29 €	
13	Linsenkopf.Schr. ISO 7380-1 10 M5x12 schwarz	siehe Pos. 18	4		
14	Innenskt. Schr. ISO 10642 010.9 M5x12 schwarz	siehe Pos. 18	4		
15	Likoschr.Inn.Skt. 7380-1 A2 M 6 x 10	316155	2	0,12 €	
16	Scheiben ISO 7089 5 galv. verzinkt	500661	1	0,01 €	
17	Scheiben ISO 7089 6 galv. verzinkt	500671	1	0,02 €	
18	Armlehnen-Außenrohr mit Polsterträger, Rasterscheiben und Befestigungsmaterial für Gr. 0, hier für die rechte Seite (bestehend aus Pos. 2, 3, 4, 7, 8, 10, 12, 13, 14 und 16)	7372001-FarbVar	1	124,96 €	
19	rechte Armlehne für Gr. 0 kpl. inkl. Polster	7372004-FarbVar	1	176,62 €	

Accoudoir avec support T. 0 LH



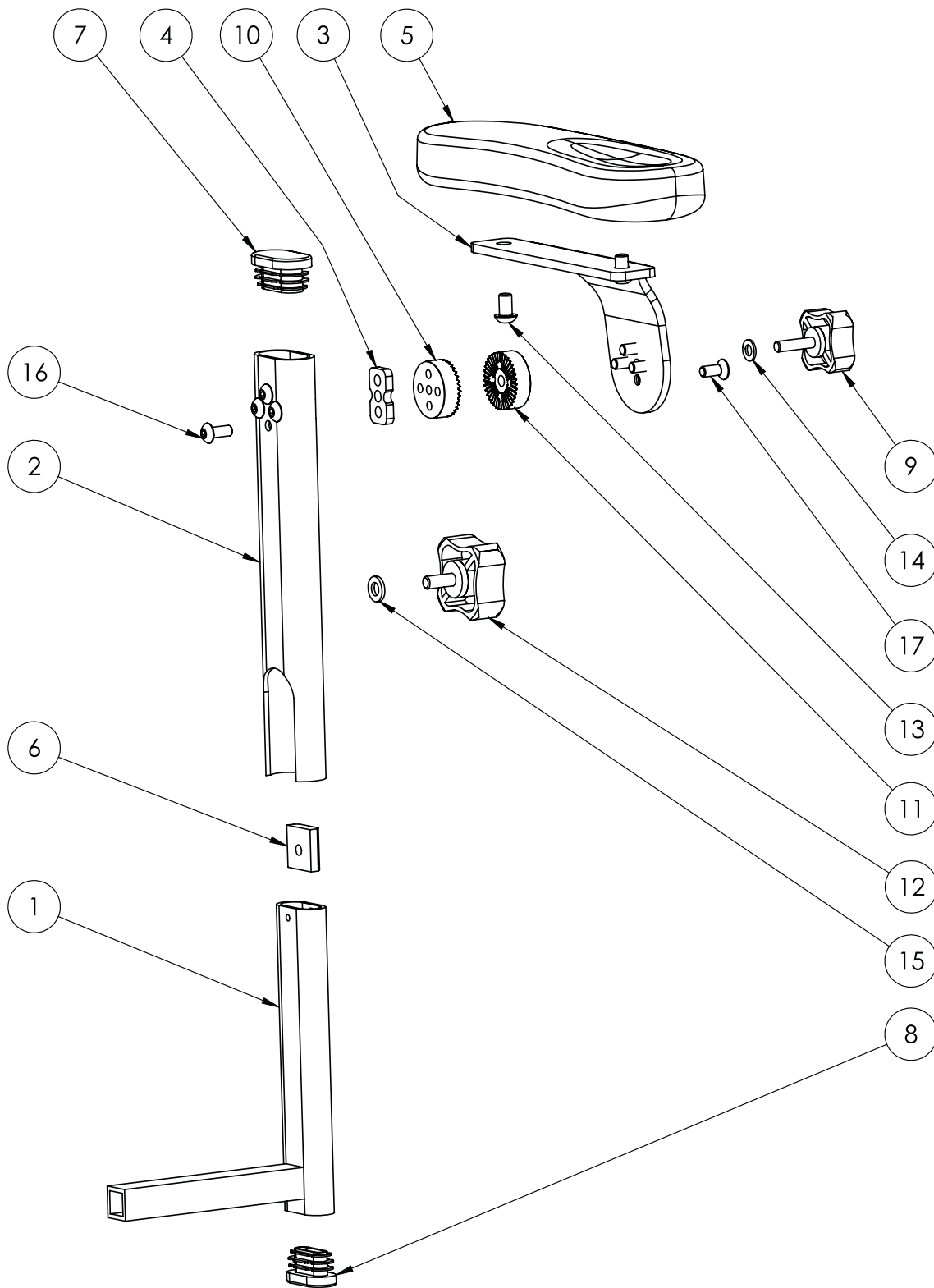
Ersatzteilliste - Armlehne mit Halter Gr. 0 LH					
Pos.	Art.-Bez.	Montageteil-Nr.	Anzahl	empf. VK	Bestellmenge
1	Armlehnenhalter Innenrohr Madita Gr. 0 Farbe: Schwarz	3199035-9005	1	27,72 €	
2	Armlehnenhalter Aussenrohr Gr.0	siehe Pos. 18	1		
3	Halteblech Armlehne LH	siehe Pos. 18	1		
4	Distanzstück Armlehne ab 11/2014	siehe Pos. 18	1		
5	Kulissenstein Armlehne	3093015	1	4,29 €	
6	PU Armlehne Gr. 1 Länge: 195 mm	3191002	1	20,58 €	
7	Rasterscheibe 27 mm Seite 1	siehe Pos. 18	1		
8	Rasterscheibe 27 mm Seite 2	siehe Pos. 18	1		
9	Viersterngriff flach M6x15 Sympa Touch	9090138	1	5,12 €	
10	Viersterngriff, flach M5x20 für Madita 2012	9090152	1	7,98 €	
11	Stopfen mit Lamellen oval 30x15x1,5-2mm, schwarz	9090036	1	0,28 €	
12	Stopfen mit Lamellen oval 35x20x1,5-2mm, schwarz	9090109	1	0,29 €	
13	Linsenkopf.Schr. ISO 7380-1 10 M5x12 schwarz	siehe Pos. 18	4		
14	Innenskt. Schr. ISO 10642 010.9 M5x12 schwarz	siehe Pos. 18	4		
15	Likoschr.Inn.Skt. 7380-1 A2 M 6 x 10	316155	2	0,12 €	
16	Scheiben ISO 7089 5 galv. verzinkt	500661	1	0,01 €	
17	Scheiben ISO 7089 6 galv. verzinkt	500671	1	0,02 €	
18	Armlehnen-Außenrohr mit Polsterträger, Rasterscheiben und Befestigungsmaterial für Gr. 0, hier für die linke Seite (bestehend aus Pos. 2, 3, 4, 7, 8, 10, 12, 13, 14, und 16)	7373001-FarbVar	1	124,96 €	
19	linke Armlehne für Gr. 0 kpl. inkl. Polster	7373004-FarbVar	1	176,62 €	

Modèle de base T. 1



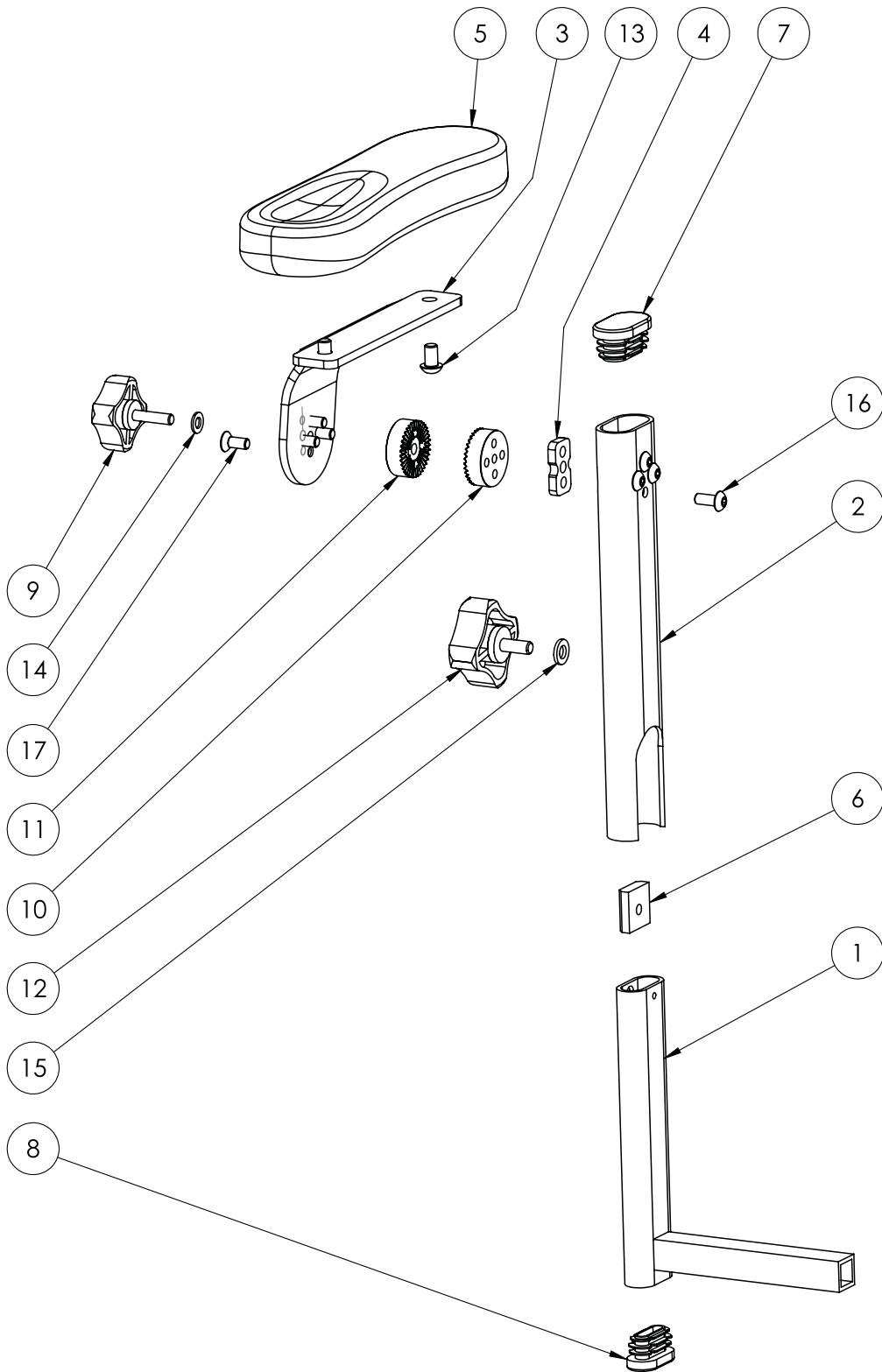
Ersatzteilliste - Grundmodell Gr. 1					
Pos.	Art.-Bez.	Montageteil-Nr.	Anzahl	empf. VK	Bestellmenge
1	Untergestell	siehe S. 9	1		
	mit niedrigem Untergestell	siehe S. 11	1		
	Fußpedal, komplett montiert	siehe S. 17			
2	Sitzeinheit Gr.1	siehe S. 19	1		
3	Fußbank Gr.1	siehe S. 23	1		
4	Becken Gr.1	siehe S. 27	1		
5	Armlehne mit Halter Gr.1 RH	siehe S. 35	1		
6	Armlehne mit Halter Gr.1 LH	siehe S. 37	1		

Accoudoir avec support T. 1, 1b et 2 RH



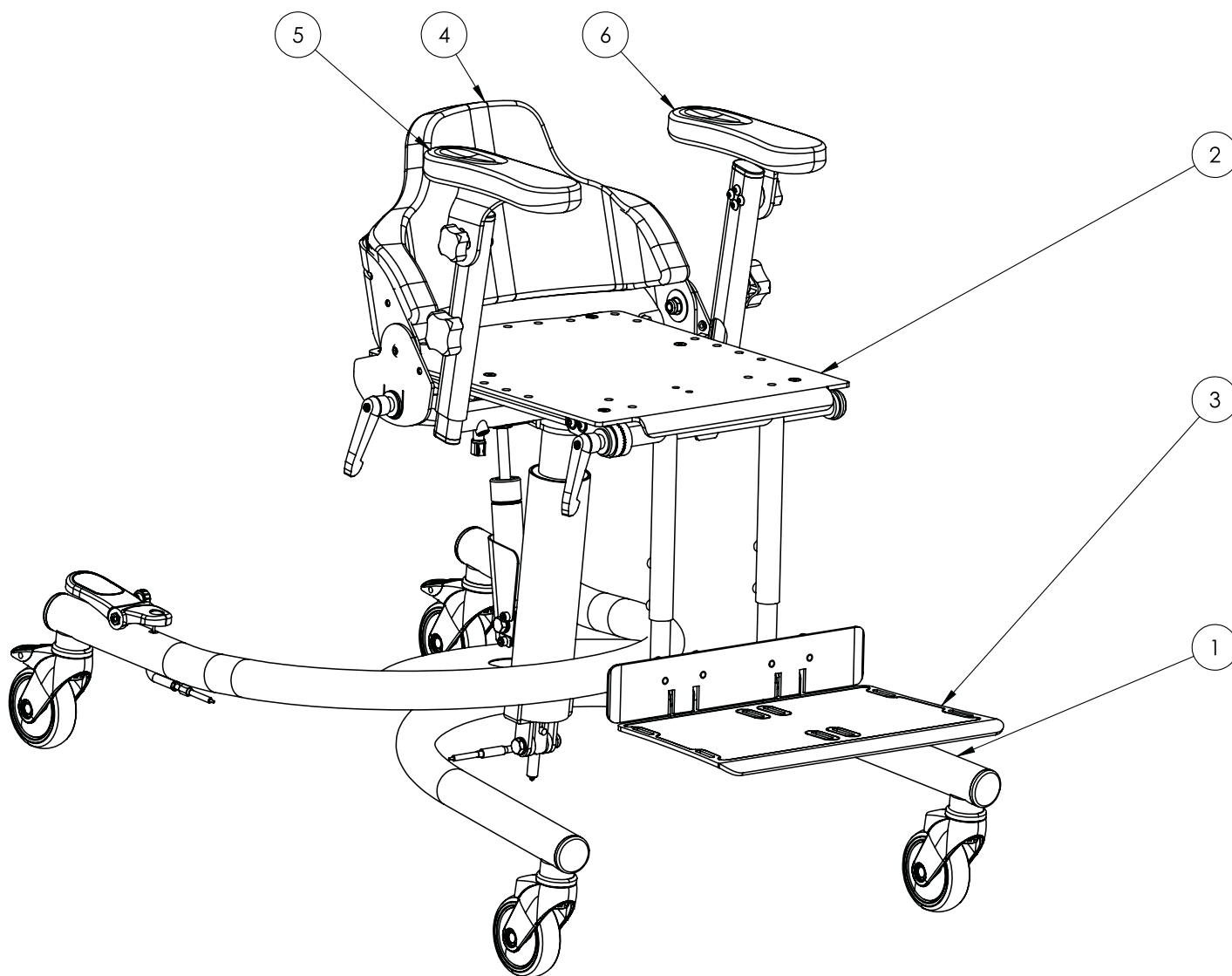
Ersatzteilliste - Armlehne mit Halter Gr, 1, 1b und 2 RH						
Pos,	Art.-Bez.	Montageteil-Nr,	Verwendung in Größe	Anzahl	empf, VK	Bestellmenge
1	Armlehnenhalter Innenrohr Madita Gr 1, 1b, 2 Farbe: Schwarz	3191018-9005	1, 1b + 2	1	27,72 €	
2	Armlehnenhalter Aussenrohr	siehe Pos. 18	1, 1b + 2	1		
3	Halteblech Armlehne RH	siehe Pos. 18	1, 1b + 2	1		
4	Distanzstück Armlehne ab 11/2014	siehe Pos. 18	1, 1b + 2	1		
5	PU Armlehne Gr. 1 Länge: 195 mm	3191002	1 + 1b	1	20,58 €	
5	PU Armlehne Gr. 2 Länge: 260 mm	3192001	2	1	21,46 €	
6	Kulissenstein Armlehne	3093015	1, 1b + 2	1	4,29 €	
7	Stopfen mit Lamellen oval 35x20x1,5-2mm, schwarz	9090109	1, 1b + 2	1	0,29 €	
8	Stopfen mit Lamellen oval 30x15x1,5-2mm, schwarz	9090036	1, 1b + 2	1	0,28 €	
9	Viersterngriff, flach M5x20 für Madita 2012	9090152	1, 1b + 2	1	7,98 €	
10	Rasterscheibe 27 mm Seite 1	siehe Pos. 18	1, 1b + 2	1		
11	Rasterscheibe 27 mm Seite 2	siehe Pos. 18	1, 1b + 2	1		
12	Viersterngriff flach M6x15 Sympa Touch	9090138	1, 1b + 2	1	5,12 €	
13	Likoschr.Inn.Skt. 7380-1 A2 M 6 x 10	316155	1, 1b + 2	2	0,12 €	
14	Scheiben ISO 7089 5 galv. verzinkt	500661	1, 1b + 2	1	0,01 €	
15	Scheiben ISO 7089 6 galv. verzinkt	500671	1, 1b + 2	1	0,02 €	
16	Linsenkopf.Schr. ISO 7380-1 10 M5x12 schwarz	siehe Pos. 18	1, 1b + 2	4		
17	Innenskt. Schr. ISO 10642 010.9 M5x12 schwarz	siehe Pos. 18	1, 1b + 2	4		
18	Armlehnen-Außenrohr mit Polsterträger, Rasterscheiben und Befestigungsmaterial für Gr. 1, 1b + 2, hier für die rechte Seite (bestehend aus Pos. 2, 3, 4, 7, 9, 10, 11, 14, 16, 17)	7370001-FarbVar	1, 1b + 2	1	124,96 €	
19	rechte Armlehne für Gr. 1 + 1b kpl. inkl. Polster	7370004-FarbVar	1, 1b	1	176,62 €	
19	rechte Armlehne für Gr. 2 kpl. inkl. Polster	7370204-FarbVar	2	1	177,50 €	

Accoudoir avec support T. 1, 1b et 2 LH



Ersatzteilliste - Armlehne mit Halter Gr. 1, 1b und 2 LH						
Pos.	Art.-Bez.	Montageteil-Nr.	Verwendung in Größe	Anzahl	empf. VK	Bestellmenge
1	Armlehnenhalter Innenrohr madita . Gr 1, 1b, 2 Farbe: Schwarz	3191018-9005	1, 1b + 2	1	27,72 €	
2	Armlehnenhalter Aussenrohr	siehe Pos. 18	1, 1b + 2	1		
3	Halteblech Armlehne LH	siehe Pos. 18	1, 1b + 2	1		
4	Distanzstück Armlehne ab 11/2014	siehe Pos. 18	1, 1b + 2	1		
5	PU Armlehne Gr. 1 Länge: 195 mm	3191002	1 + 1b	1	20,58 €	
5	PU Armlehne Gr. 2 Länge: 260 mm	3192001	2	1	21,46 €	
6	Kulissenstein Armlehne	3093015	1, 1b + 2	1	4,29 €	
7	Stopfen mit Lamellen oval 35x20x1,5-2mm, schwarz	9090109	1, 1b + 2	1	0,29 €	
8	Stopfen mit Lamellen oval 30x15x1,5-2mm, schwarz	9090036	1, 1b + 2	1	0,28 €	
9	Viersterngriff, flach M5x20 für madita . 2012	9090152	1, 1b + 2	1	7,98 €	
10	Rasterscheibe 27 mm Seite 1	siehe Pos. 18	1, 1b + 2	1		
11	Rasterscheibe 27 mm Seite 2	siehe Pos. 18	1, 1b + 2	1		
12	Viersterngriff flach M6x15 Sympa Touch	9090138	1, 1b + 2	1	5,12 €	
13	Likoschr.Inn.Skt. 7380-1 A2 M 6 x 10	316155	1, 1b + 2	2	0,12 €	
14	Scheiben ISO 7089 5 galv. verzinkt	500661	1, 1b + 2	1	0,01 €	
15	Scheiben ISO 7089 6 galv. verzinkt	500671	1, 1b + 2	1	0,02 €	
16	Linsenkopf.Schr. ISO 7380-1 10 M5x12 schwarz	siehe Pos. 18	1, 1b + 2	4		
17	Innenskt. Schr. ISO 10642 010.9 M5x12 schwarz	siehe Pos. 18	1, 1b + 2	4		
18	Armlehnen-Außenrohr mit Polsterträger, Rasterscheiben und Befestigungsmaterial für Gr. 1, 1b + 2, hier für die linke Seite (bestehend aus Pos. 2, 3, 4, 7, 9, 10, 11, 14, 16 und 17)	7371001-FarbVar	1, 1b + 2	1	124,96 €	
19	linke Armlehne für Gr. 1 + 1b kpl. inkl. Polster	7371004-FarbVar	1 + 1b	1	176,62 €	
19	linke Armlehne für Gr. 2 kpl. inkl. Polster	7371204-FarbVar	2	1	177,50 €	

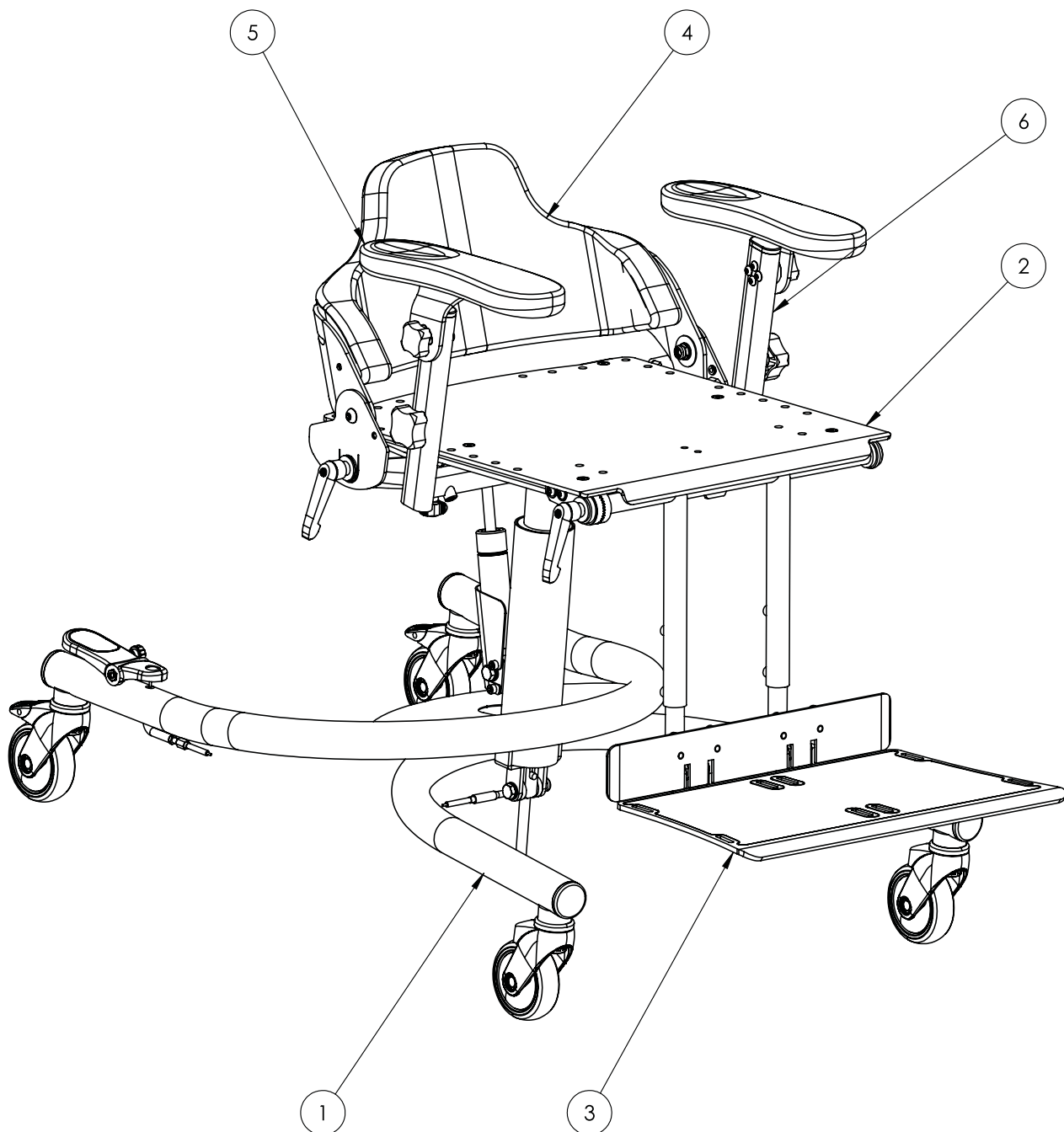
Modèle de base T. 1b



Ersatzteilliste - Grundmodell Gr. 1b

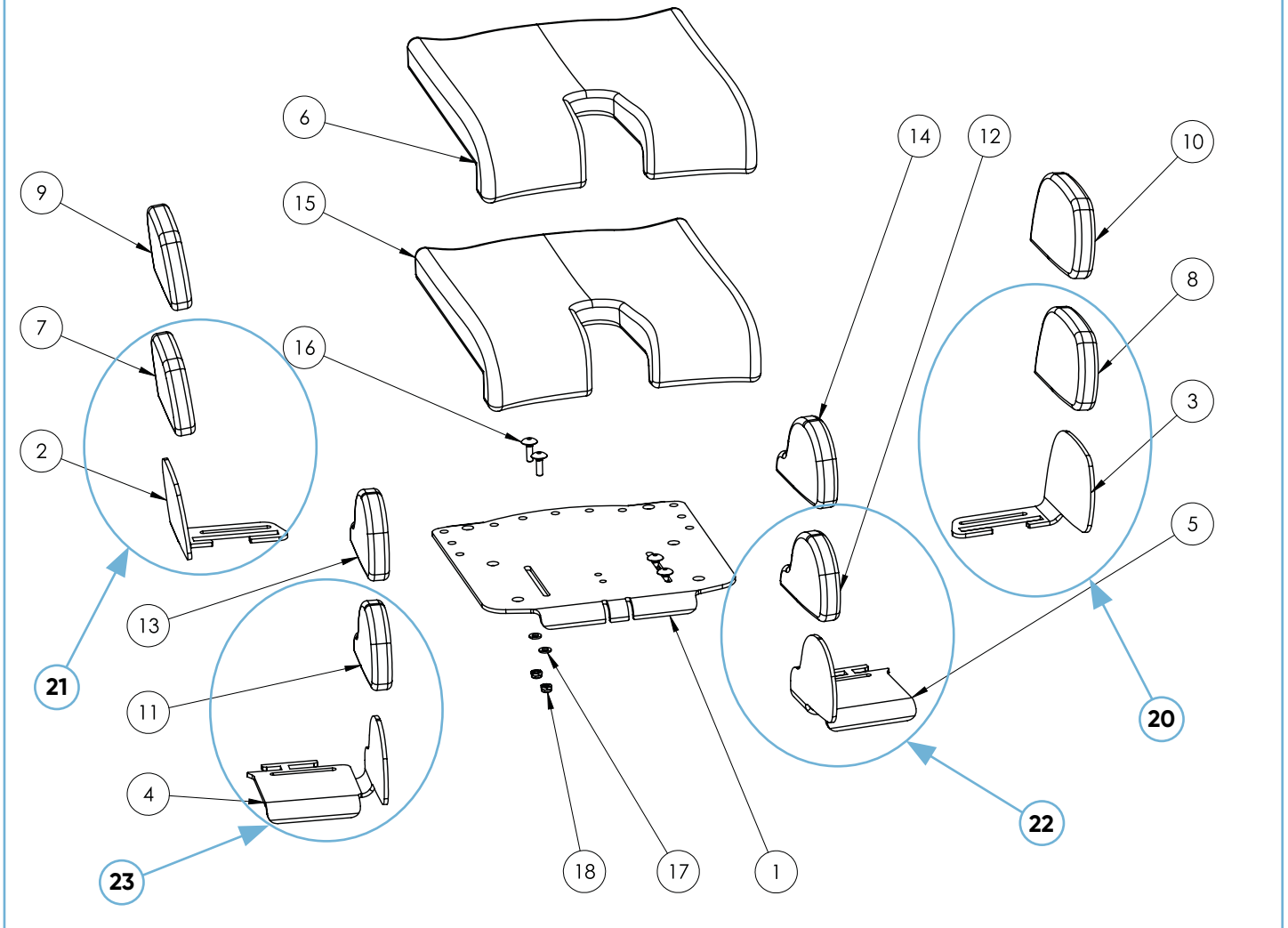
Pos.	Art.-Bez.	Montageteil-Nr.	Anzahl	empf. VK	Bestellmenge
1	Untergestell Gr.2	siehe S. 9	1		
	Fußpedal, komplett montiert	siehe S. 17	1		
2	Sitzeinheit Gr.1b	siehe S. 13	1		
3	Fußbank Gr.1b	siehe S. 23	1		
4	Becken Gr.1b	siehe S. 27	1		
5	Armlehne mit Halter Gr.1b RH	siehe S. 35	1		
6	Armlehne mit Halter Gr.1b LH	siehe S. 37	1		

Modèle de base T. 2



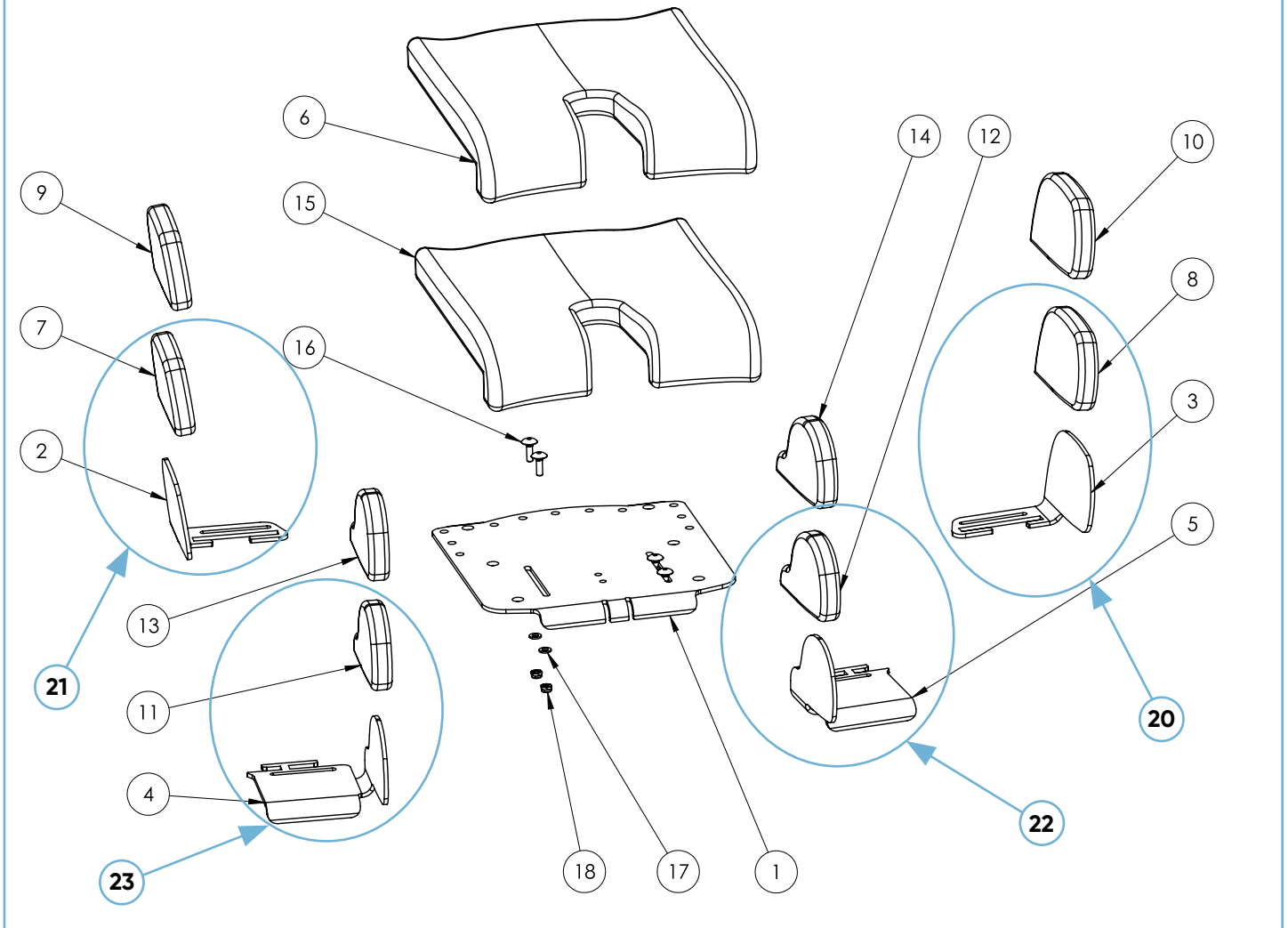
Ersatzteilliste - Grundmodell Gr. 2					
Pos.	Art.-Bez.	Montageteil-Nr.	Anzahl	empf. VK	Bestellmenge
1	Untergestell Gr.2	siehe S. 9	1		
	Fußpedal, komplett montiert	siehe S. 17	1		
2	Sitzeinheit Gr.2	siehe S. 19	1		
3	Fußbank Gr.2	siehe S. 23	2		
4	Becken Gr.2	siehe S. 27	1		
5	Armlehne mit Halter Gr.2 RH	siehe S. 35	1		
6	Armlehne mit Halter Gr.2 LH	siehe S. 37	1		

Assise avec angle d'abduction réglable pour T. 0 - 2



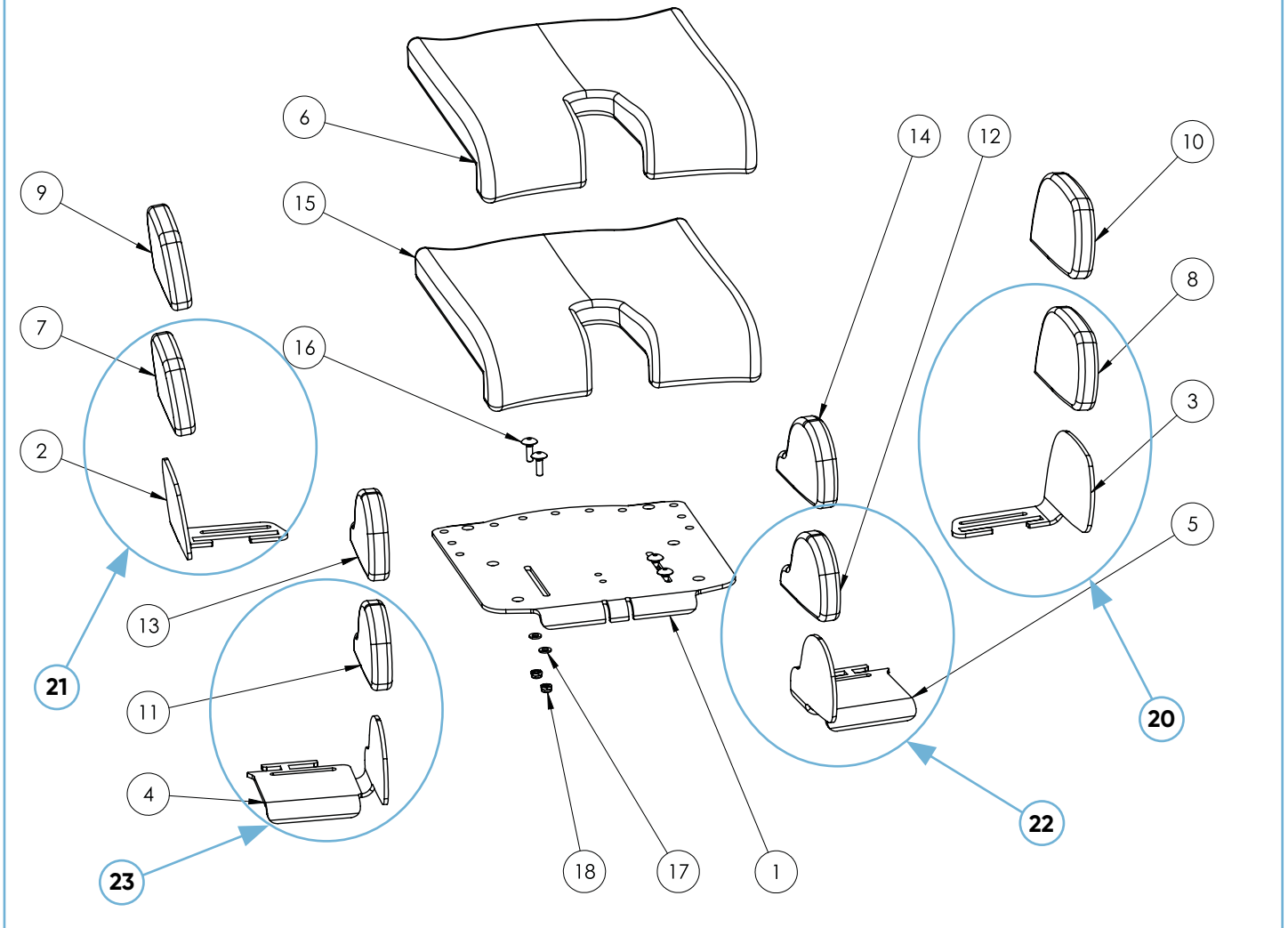
Ersatzteilliste – Abduzierbare Beinführung für Gr. 0 – 2						
Pos.	Art.-Bez.	Montageteil-Nr.	Verwendung in Größe	Anzahl	empf. VK	Bestellmenge
1	Sitzblech Gr.0 für abduzierbare Beinführung	3150051B-FarbVar	0	1	76,90 €	
1	Sitzblech Gr.1 abduzierbare Beinführung	3150056-FarbVar	1	1	91,52 €	
1	Sitzblech Gr.1b für abduzierbare Beinführung	3150061-FarbVar	1b	1	93,79 €	
1	Sitzblech Gr.2 für abduzierbare Beinführung	3150066-FarbVar	2	1	114,95 €	
2	Außenblech RH für abduzierbare Beinführung Gr.0	3150052B-9005	0	1	33,80 €	
2	Außenblech RH für abduzierbare Beinführung Gr.1	3150057B-9005	1+1b	1	34,90 €	
2	Außenblech RH für abduzierbare Beinführung Gr.2	3150067B-9005	2	1	49,54 €	
3	Außenblech LH für abduzierbare Beinführung Gr.0	3150053B-9005	0	1	33,80 €	
3	Außenblech LH für abduzierbare Beinführung Gr.1	3150058B-9005	1+1b	1	34,90 €	
3	Außenblech LH für abduzierbare Beinführung Gr.2	3150068B-9005	2	1	49,54 €	
4	Innenblech RH für abduzierbare Beinführung Gr.0	3150054B-9005	0	1	33,46 €	
4	Innenblech RH für abduzierbare Beinführung Gr.1	3150059B-9005	1+1b	1	34,25 €	
4	Innenblech RH für abduzierbare Beinführung Gr.2	3150069B-9005	2	1	45,67 €	
5	Innenblech LH für abduzierbare Beinführung Gr.0	3150055B-9005	0	1	33,46 €	
5	Innenblech LH für abduzierbare Beinführung Gr.1	3150060B-9005	1+1b	1	34,25 €	
5	Innenblech LH für abduzierbare Beinführung Gr.2	3150070B-9005	2	1	45,67 €	
6	Bezug für das Sitzpolster der abduzierbaren Beinführung Gr. 0 (ohne Seitenführung)	7380095-FarbVar	0	1	110,00 €	
6	Bezug für das Sitzpolster der abduzierbaren Beinführung Gr. 1 (ohne Seitenführung)	7381095-FarbVar	1	1	110,00 €	
6	Bezug für das Sitzpolster der abduzierbaren Beinführung Gr. 1b (ohne Seitenführung)	7381195-FarbVar	1b	1	110,00 €	
6	Bezug für das Sitzpolster der abduzierbaren Beinführung Gr. 2 (ohne Seitenführung)	7382095-FarbVar	2	1	110,00 €	

Assise avec angle d'abduction réglable pour T. 0 - 2



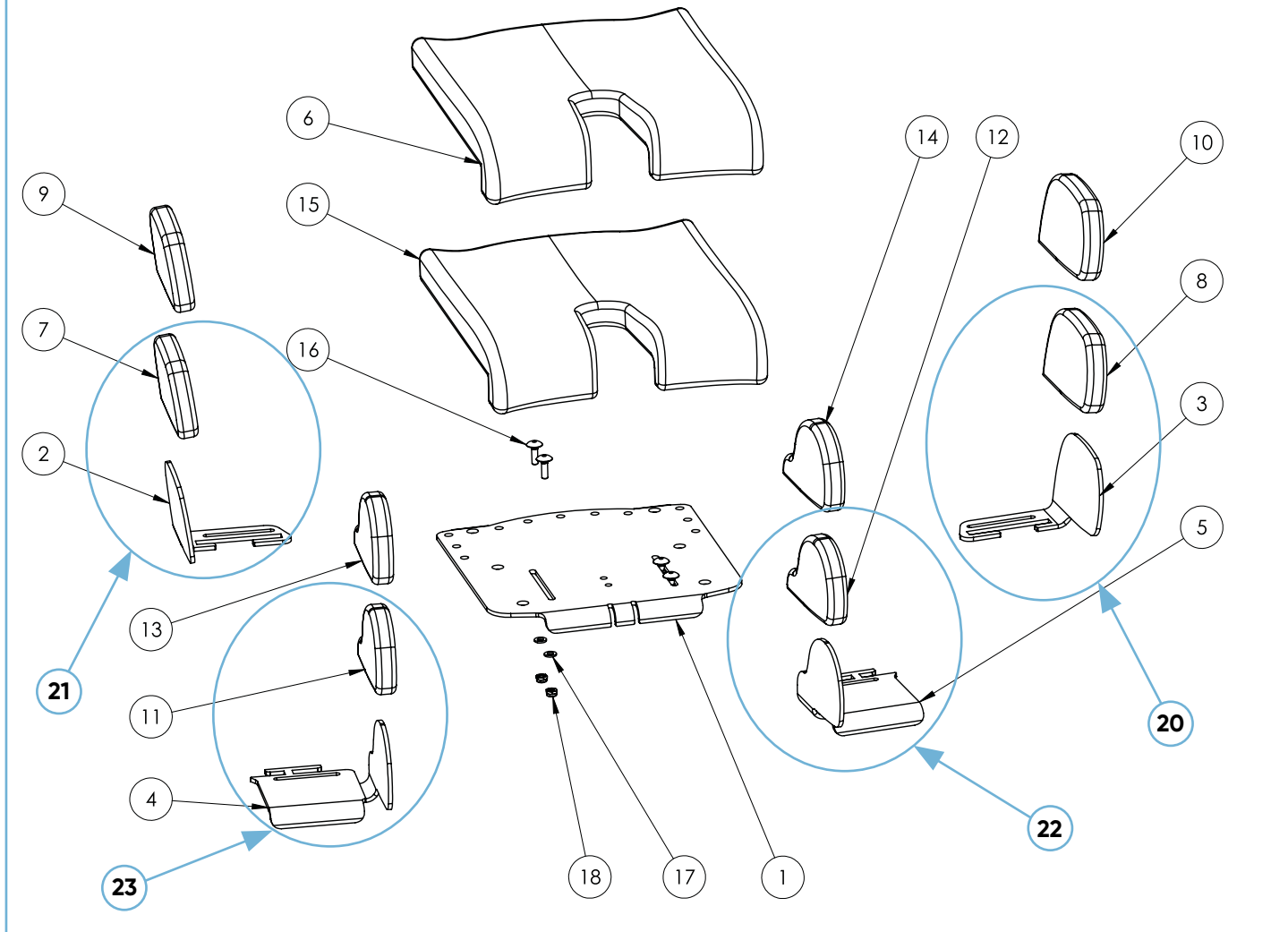
Ersatzteilliste – Abduzierbare Beinführung für Gr. 0 – 2						
Pos.	Art.-Bez.	Montageteil-Nr.	Verwendung in Größe	Anzahl	empf. VK	Bestellmenge
7	Polster für Außenblech RH abduzierbare Beinführung Gr.0	siehe Pos. 21	0	1		
7	Polster für Außenblech RH abduzierbare Beinführung Gr.1	siehe Pos. 21	1+1b	1		
7	Polster für Außenblech RH abduzierbare Beinführung Gr.2	siehe Pos. 21	2	1		
8	Polster für Außenblech LH abduzierbare Beinführung Gr.0	siehe Pos. 20	0	1		
8	Polster für Außenblech LH abduzierbare Beinführung Gr.1	siehe Pos. 20	1+1b	1		
8	Polster für Außenblech LH abduzierbare Beinführung Gr.2	siehe Pos. 2	2	1		
9	Bezug für Außenblech RH abduzierbare Beinführung Gr.0	7380096B-FarbVar	0	1	27,00 €	
9	Bezug für Außenblech RH abduzierbare Beinführung Gr.1	7381096B-FarbVar	1+1b	1	27,00 €	
9	Bezug für Außenblech RH abduzierbare Beinführung Gr.2	7382096B-FarbVar	2	1	29,00 €	
10	Bezug für Außenblech LH abduzierbare Beinführung Gr.0	7380098B-FarbVar	0	1	27,00 €	
10	Bezug für Außenblech LH abduzierbare Beinführung Gr.1	7381098B-FarbVar	1+1b	1	27,00 €	
10	Bezug für Außenblech LH abduzierbare Beinführung Gr.2	7382098B-FarbVar	2	1	29,00 €	
11	Polster für Innenblech RH abduzierbare Beinführung Gr.0	siehe Pos. 23	0	1		
11	Polster für Innenblech RH abduzierbare Beinführung Gr.1	siehe Pos. 23	1+1b	1		
11	Polster für Innenblech RH abduzierbare Beinführung Gr.2	siehe Pos. 23	2	1		
12	Polster für Innenblech LH abduzierbare Beinführung Gr.0	siehe Pos. 22	0	1		
12	Polster für Innenblech LH abduzierbare Beinführung Gr.1	siehe Pos. 22	1+1b	1		
12	Polster für Innenblech LH abduzierbare Beinführung Gr.2	siehe Pos. 22	2	1		
13	Bezug für Innenblech RH abduzierbare Beinführung Gr.0	7380097B-FarbVar	0	1	27,00 €	
13	Bezug für Innenblech RH abduzierbare Beinführung Gr.1	7381097B-FarbVar	1+1b	1	27,00 €	
13	Bezug für Innenblech RH abduzierbare Beinführung Gr.2	7382097B-FarbVar	2	1	29,00 €	
14	Bezug für Innenblech LH abduzierbare Beinführung Gr.0	7380099B-FarbVar	0	1	27,00 €	
14	Bezug für Innenblech LH abduzierbare Beinführung Gr.1	7381099B-FarbVar	1+1b	1	27,00 €	
14	Bezug für Innenblech LH abduzierbare Beinführung Gr.2	7382099B-FarbVar	2	1	29,00 €	

Assise avec angle d'abduction réglable pour T. 0 - 2



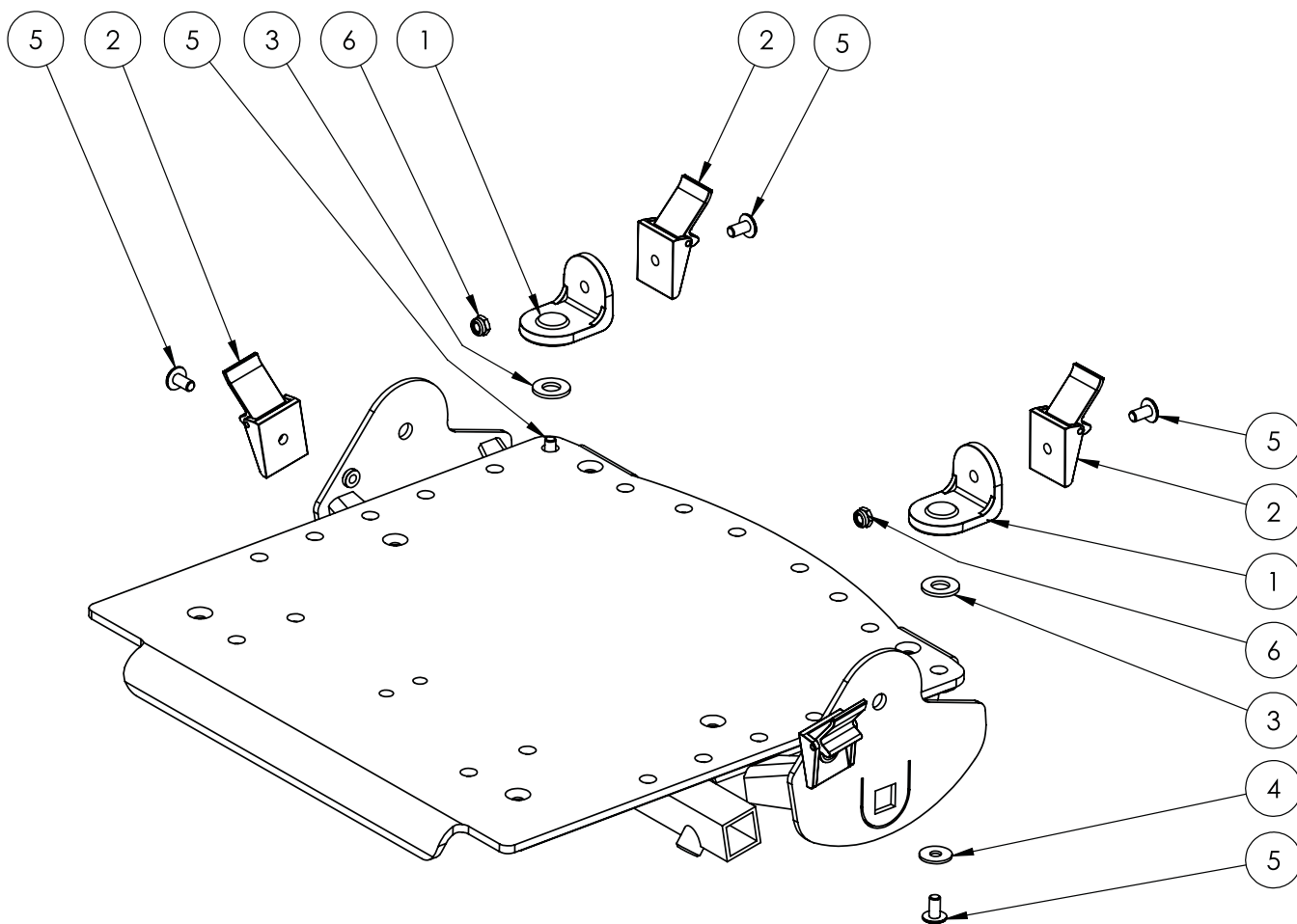
Ersatzteilliste – Abduzierbare Beinführung für Gr. 0 – 2						
Pos.	Art.-Bez.	Montageteil-Nr.	Verwendung in Größe	Anzahl	empf. VK	Bestellmenge
15	Sitzpolster für die abduzierbare Beinführung Gr. 0, unbezogen (ohne Seitenführung)	7390022	0	1	95,00 €	
15	Sitzpolster für die abduzierbare Beinführung Gr. 1, unbezogen (ohne Seitenführung)	7391022	1	1	95,00 €	
15	Sitzpolster für die abduzierbare Beinführung Gr. 1b, unbezogen (ohne Seitenführung)	7391122	1b	1	95,00 €	
15	Sitzpolster für die abduzierbare Beinführung Gr. 2, unbezogen (ohne Seitenführung)	7393022	2	1	95,00 €	
16	Flachr. Schr. DIN 603 Mu M6x20 galv. verzinkt	016021	0-2	4	0,12 €	
17	Scheiben DIN 125 A6,4 galv. verzinkt	500671	0-2	4	0,02 €	
18	Sicherungsmutter DIN 985N M6 verzinkt	480030	0-2	4	0,05 €	
	Bezug für die abduzierbare Beinführung Gr. 0 (bestehend aus Pos. 6, 9, 10, 13 und 14)	7380022-FarbVar	0	1	218,00 €	
	Bezug für die abduzierbare Beinführung Gr. 1 (bestehend aus Pos. 6, 9, 10, 13 und 14)	7381022-FarbVar	1	1	218,00 €	
	Bezug für die abduzierbare Beinführung Gr. 1b (bestehend aus Pos. 6, 9, 10, 13 und 14)	7381122-FarbVar	1b	1	218,00 €	
	Bezug für die abduzierbare Beinführung Gr. 2 (bestehend aus Pos. 6, 9, 10, 13 und 14)	7382022-FarbVar	2	1	226,00 €	
20	Außenblech links für abduzierbare Beinführung Farbe: Schwarz Gr. 0, inkl. Polster (bestehend aus Pos. 3 und 8)	7352202-L	0	1	58,00 €	
20	Außenblech links für abduzierbare Beinführung Farbe: Schwarz Gr. 1, inkl. Polster (bestehend aus Pos. 3 und 8)	7352204-L	1+1b	1	60,00 €	
20	Außenblech links für abduzierbare Beinführung Farbe: Schwarz Gr. 2, inkl. Polster (bestehend aus Pos. 3 und 8)	7352206-L	2	1	69,80 €	
21	Außenblech rechts für abduzierbare Beinführung Farbe: Schwarz Gr. 0, inkl. Polster (bestehend aus Pos. 2 und 7)	7352202-R	0	1	58,00 €	
21	Außenblech rechts für abduzierbare Beinführung Farbe: Schwarz Gr. 1, inkl. Polster (bestehend aus Pos. 2 und 7)	7352204-R	1+1b	1	60,00 €	
21	Außenblech rechts für abduzierbare Beinführung Farbe: Schwarz Gr. 2, inkl. Polster (bestehend aus Pos. 2 und 7)	7352206-R	2	1	69,80 €	

Assise avec angle d'abduction réglable pour T. 0 - 2



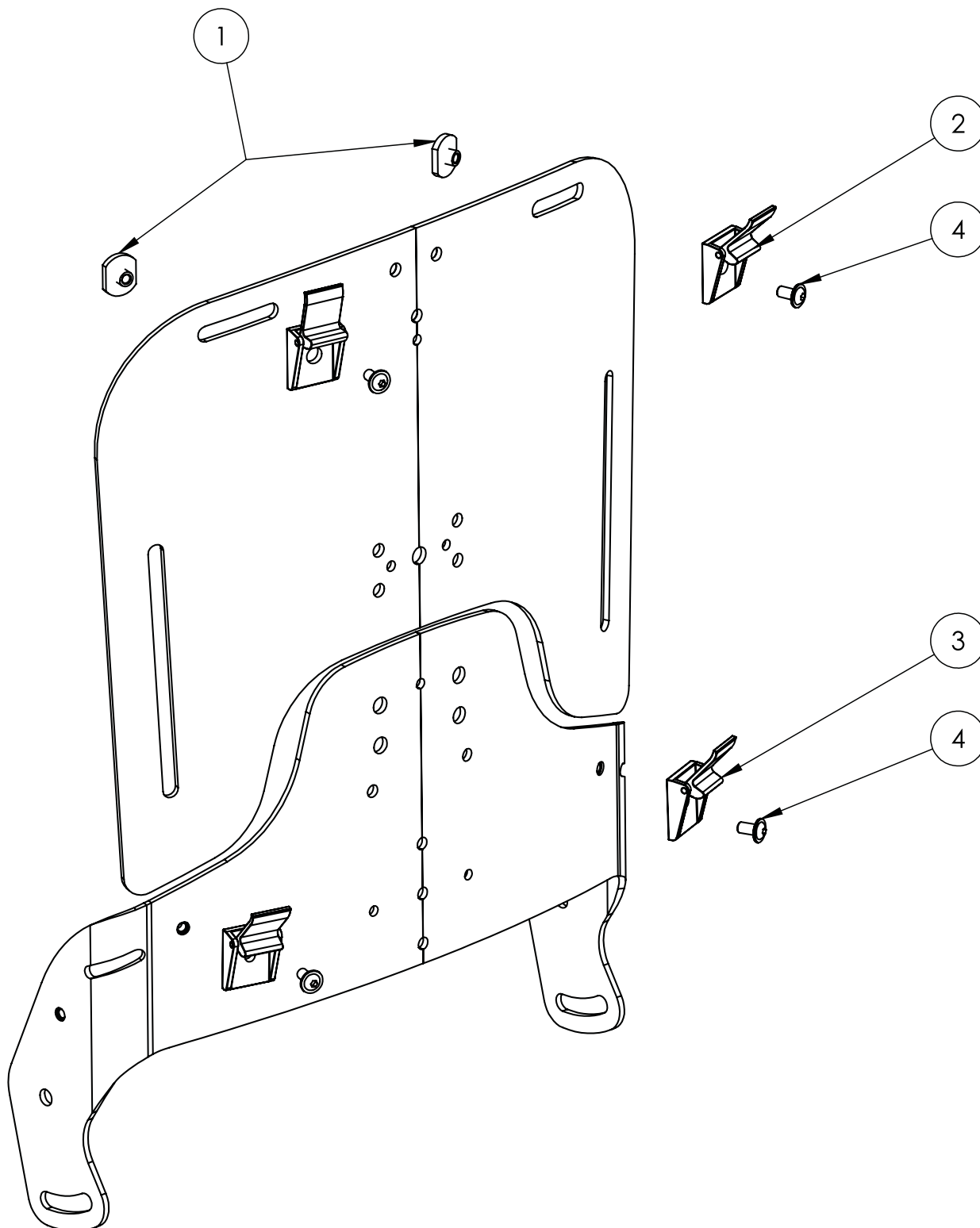
Ersatzteilliste – Abduzierbare Beinführung für Gr. 0 – 2						
Pos.	Art.-Bez.	Montageteil-Nr.	Verwendung in Größe	Anzahl	empf. VK	Bestellmenge
22	Innenblech links für abduzierbare Beinführung Farbe: Schwarz Gr. 0, inkl. Polster (bestehend aus Pos. 5 und 12)	7352203-L	0	1	57,00 €	
22	Innenblech links für abduzierbare Beinführung Farbe: Schwarz Gr. 1, inkl. Polster (bestehend aus Pos. 5 und 12)	7352205-L	1+1b	1	59,00 €	
22	Innenblech links für abduzierbare Beinführung Farbe: Schwarz Gr. 2, inkl. Polster (bestehend aus Pos. 5 und 12)	7352207-L	2	1	65,70 €	
23	Innenblech rechts für abduzierbare Beinführung Farbe: Schwarz Gr. 0, inkl. Polster (bestehend aus Pos. 4 und 11)	7352203-R	0	1	57,00 €	
23	Innenblech rechts für abduzierbare Beinführung Farbe: Schwarz Gr. 1, inkl. Polster (bestehend aus Pos. 4 und 11)	7352205-R	1+1b	1	59,00 €	
23	Innenblech rechts für abduzierbare Beinführung Farbe: Schwarz Gr. 2, inkl. Polster (bestehend aus Pos. 4 und 11)	7352207-R	2	1	65,70 €	
	Nachrüstsatz abduzierbare Beinführung mit Beinlängenausgleich inkl. Oberschenkelführung für Gr. 0 inkl. Sitzblech und Polster, aber exkl. aller Bezüge	7300022ET-Farb-Var	0	1	420,00 €	
	Nachrüstsatz abduzierbare Beinführung mit Beinlängenausgleich inkl. Oberschenkelführung für Gr. 1 inkl. Sitzblech und Polster, aber exkl. aller Bezüge	7301022ET-FarbVar	1	1	445,00 €	
	Nachrüstsatz abduzierbare Beinführung mit Beinlängenausgleich inkl. Oberschenkelführung für Gr. 1b inkl. Sitzblech und Polster, aber exkl. aller Bezüge	7301122ET-FarbVar	1b	1	445,00 €	
	Nachrüstsatz abduzierbare Beinführung mit Beinlängenausgleich inkl. Oberschenkelführung für Gr. 2 inkl. Sitzblech und Polster, aber exkl. aller Bezüge	7302022ET-Farb-Var	2	1	500,00 €	
Bei kompletter Umrüstung vom Sitz auf die abduzierbare Beinführung bitte Pos. 19 + 24 der jeweiligen Größe zum Hauptprodukt auswählen!						

Kit de montage de fixations pour l'assise 20 mm + 25 mm



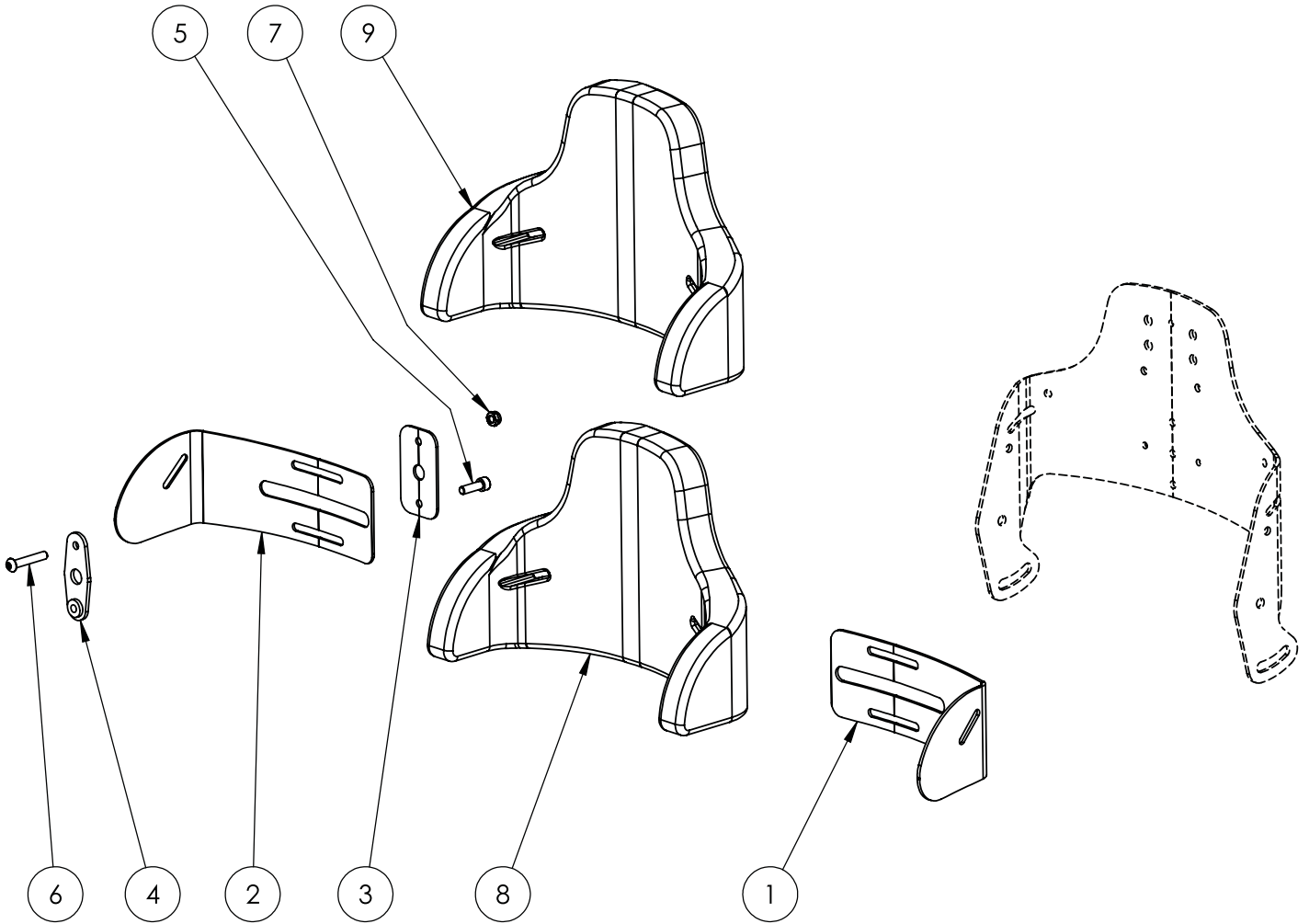
Ersatzteilliste - Begurtungsmontagesatz für den Sitzbereich 20 mm + 25 mm						
Pos.	Art.-Bez.	Montageteil-Nr.	Verwendung in Größe	Anzahl	empf. VK	Bestellmenge
1	Winkel für Klappschnalle KTL	3199141	20+25mm	2	12,18 €	
2	Kunststoff Klappschnalle 20mm, schwarz	siehe Pos. 7	20mm	4		
2	Klappschnalle 25mm mit 5mm Bohrung	siehe Pos. 7	25mm	4		
3	Scheiben ISO 7089 Polyamid 8	siehe Pos. 7	20+25mm	2		
4	Scheiben DIN 9021 Polyamid 5,3mm	siehe Pos. 7	20+25mm	2		
5	Linsenflanschkopfschr. 10.9 A M5x10 galv. verzinkt SB	siehe Pos. 7	20+25mm	6		
6	Sicherungsmutter DIN 985 N M5 verzinkt	siehe Pos. 7	20+25mm	2		
Artikel bei Nachrüstung als komplettes "Zubehör"						
7	20mm Begurtungs-Montagesatz für den Sitzbereich	7300025	20mm	1	siehe Preisliste	
7	25mm Begurtungs-Montagesatz für den Sitzbereich	7301025	25mm	2	siehe Preisliste	

Kit de montage de fixations pour le dossier 20 mm + 25 mm



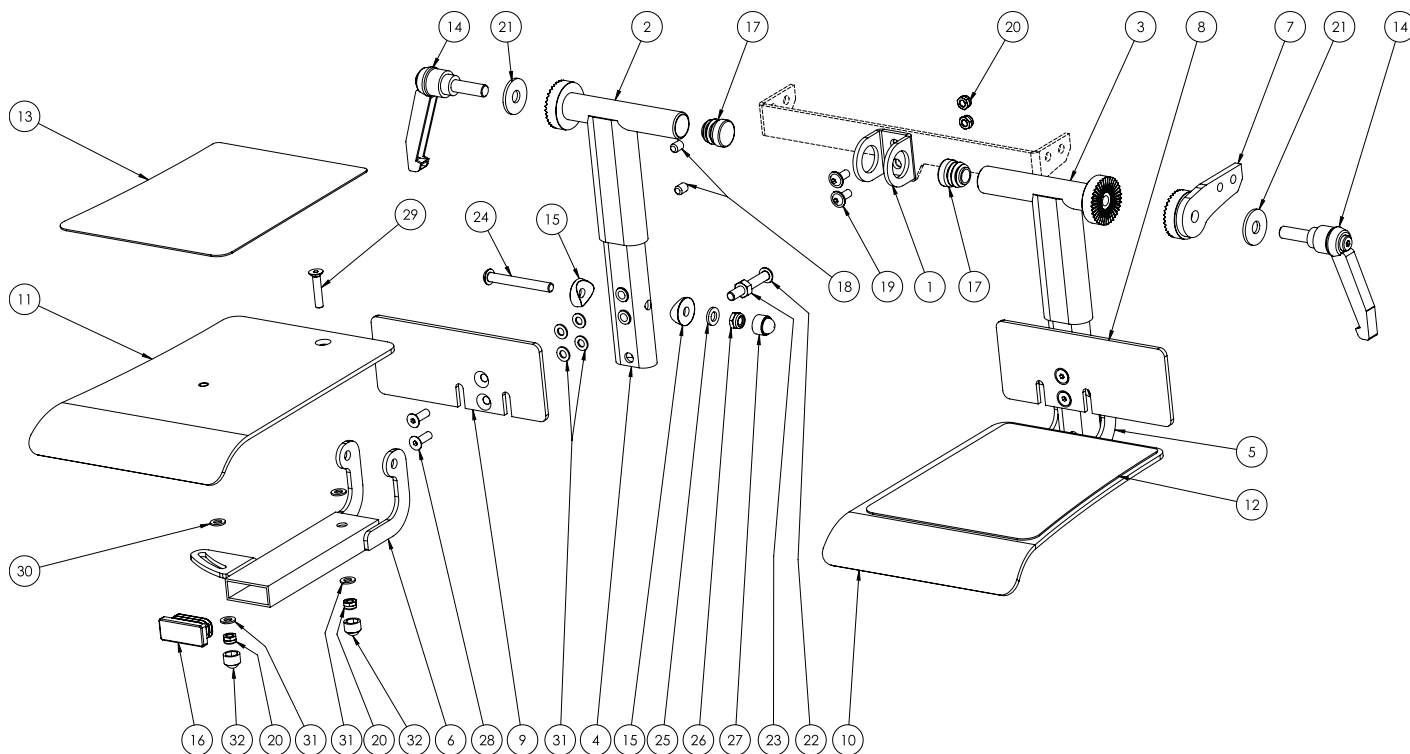
Ersatzteilliste - Begurtungsmontagesatz für den Rückenbereich 20 mm + 25 mm						
Pos.	Art.-Bez.	Montageteil-Nr.	Verwendung in Größe	Anzahl	empf. VK	Bestellmenge
1	Gewindeplatte für Klappschnalle Farbe: KTL	3191053-KTL	20+25mm	2	7,14 €	
2	Kunststoff Klappschnalle 20mm schwarz mit Bohrung 8mm	siehe Pos. 5	20mm	2		
2	Kunststoff Klappschnalle 25mm schwarz mit Bohrung 8mm		25mm			
3	Kunststoff Klappschnalle 20mm mit Bohrung 5mm, schwarz	siehe Pos. 5	20+25mm	2		
4	Linsenflanschkopfschr. 10.9 A M5x10 galv. verzinkt SB	siehe Pos. 5	20+25mm	4		
Artikel bei Nachrüstung als komplettes "Zubehör"						
5	20mm Begurtungs-Montagesatz für den Rückenbereich	7300026	20mm	1	siehe Preisliste	
5	25mm Begurtungs-Montagesatz für den Rückenbereich	7301026	25mm	1	siehe Preisliste	

Guide pelvien réglable T. 0 - 2



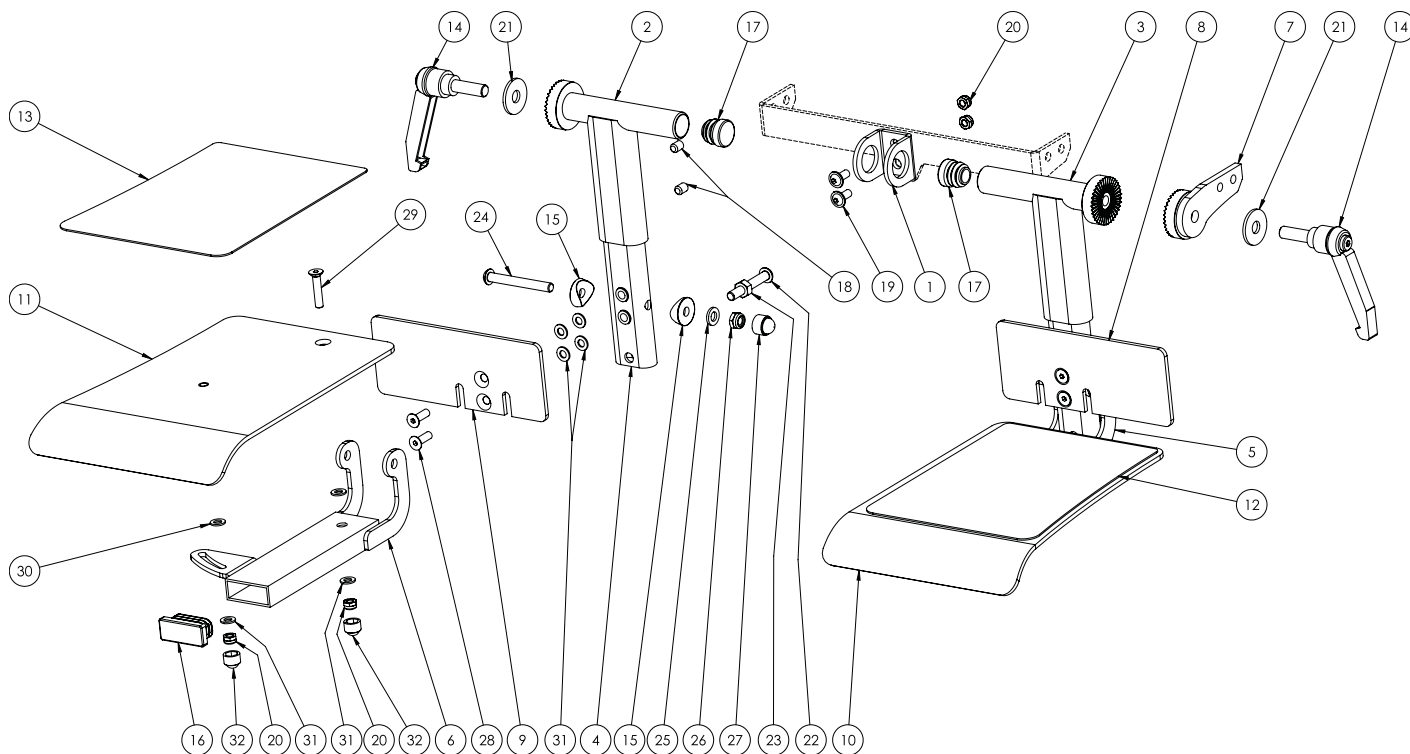
Ersatzteilliste - Einstellbare Beckenführung Gr. 0 - 2						
Pos.	Art.-Bez.	Montageteil-Nr.	Verwendung in Größe	Anzahl	empf. VK	Bestellmenge
1	Beckenführung Gr.0 - KTL links	3150047	0	1	23,65 €	
1	Beckenführung Gr.1 KTL links	3150050	1+1b	1	24,08 €	
1	Beckenführung Gr.2 KTL links	3152032	2	1	24,08 €	
2	Beckenführung Gr.0 - KTL rechts	3150048	0	1	23,65 €	
2	Beckenführung Gr.1 KTL rechts	3150049	1+1b	1	24,08 €	
2	Beckenführung Gr.2 KTL rechts	3152033	2	1	24,08 €	
3	Distanzblech für Beckenführung Aluminium Farbe: Schwarz	3191078-9005	0-2	1	14,00 €	
4	Beckenführung Fixierung KTL	3190024	0-2	1	7,74 €	
5	Inskt.Schr. ISO 4762 8.8 M6x20 galv. verzinkt Zylinderkopfschraube	070541	0-2	1	0,08 €	
6	Likoschr.Inn.Skt. 7380-1 A2 M 6 x 35	316176	0-2	1	0,31 €	
7	Sicherungsmuttern DIN 985 N M 6 verzinkt	480030	0-2	1	0,05 €	
8	Beckenpolster Gr. 0 bei einstellbarer Beckenführung, unbezogen	7390021	0	1	82,00 €	
8	Beckenpolster Gr. 1+1b bei einstellbarer Beckenführung, unbezogen	7391021	1+1b	1	82,00 €	
8	Beckenpolster Gr. 2 bei einstellbarer Beckenführung, unbezogen	7392021	2	1	90,00 €	
9	Bezug für das Beckenpolster Gr. 0 bei einstellbarer Beckenführung	7380021-FarbVar	0	1	127,00 €	
9	Bezug für das Beckenpolster Gr. 1+1b bei einstellbarer Beckenführung	7381021-FarbVar	1+1b	1	127,00 €	
9	Bezug für das Beckenpolster Gr. 2 bei einstellbarer Beckenführung	7382021-FarbVar	2	1	136,00 €	

Reposes-pieds, palettes réglables séparément T. 0 - 2 / Année de construction 2012-2017



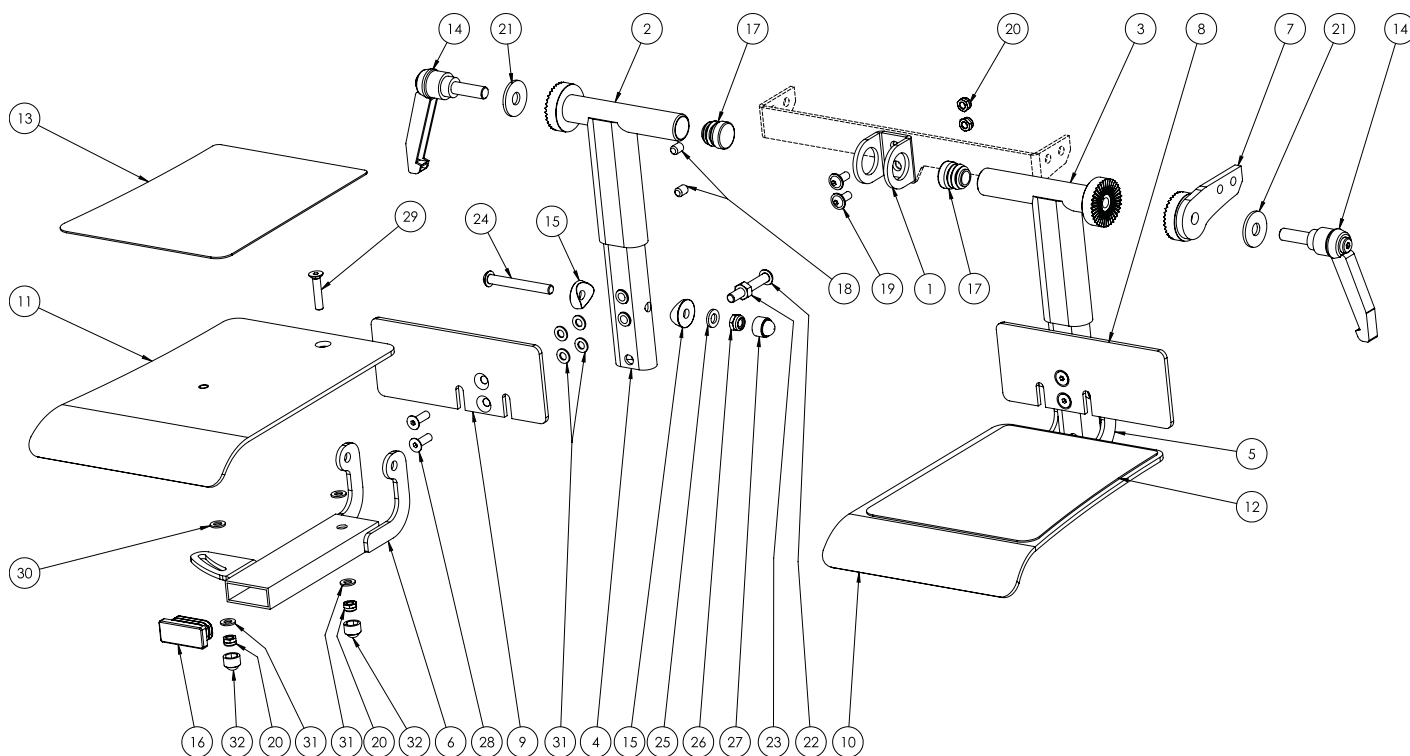
Ersatzteilliste - Fußstützen, einzeln verstellbar Gr. 0 - 2 / Baujahr 2012-2017						
Pos.	Art.-Bez.	Montageteil-Nr.	Verwendung in Größe	Anzahl	empf. VK	Bestellmenge
1	Achsaufnahme geteilte Fussbank Gr 0-2 - KTL	3191048	0-2	1	Auf Anfrage	
2	Geteilte Fußbank Aussenrohr Gr.0 RH - KTL	s.u. "Satz Raster"	0	1		
2	Geteilte Fußbank Aussenrohr Gr.1 RH - KTL	s.u. "Satz Raster"	1	1		
2	Geteilte Fußbank Aussenrohr Gr.1b RH - KTL	s.u. "Satz Raster"	1b	1		
2	Geteilte Fußbank Aussenrohr Gr.2 RH - KTL	s.u. "Satz Raster"	2	1		
3	Geteilte Fußbank Aussenrohr Gr.0 LH - KTL	s.u. "Satz Raster"	0	1		
3	Geteilte Fußbank Aussenrohr Gr.1 LH - KTL	s.u. "Satz Raster"	1	1		
3	Geteilte Fußbank Aussenrohr Gr.1b LH - KTL	s.u. "Satz Raster"	1b	1		
3	Geteilte Fußbank Aussenrohr Gr.2 LH - KTL	s.u. "Satz Raster"	2	1		
4	Geteilte Fußbank Innenrohr Gr.0 - KTL	3190028	0	2	Auf Anfrage	
4	Geteilte Fußbank Innenrohr Gr. 1 - KTL	3191049	1	2	Auf Anfrage	
4	Geteilte Fußbank Innenrohr Gr.2 - KTL	3192032	1b+2	2	Auf Anfrage	
5	Träger geteilte Fußbank Gr 0-2 LH - KTL	3191117	0-2	1	Abverkauft	
6	Träger geteilte Fußbank Gr 0-2 RH - KTL	3191118	0-2	1	Abverkauft	
7	Befestigung für geteilte Fußbank Gr.0-2 mit Raster LH - KTL	s.u. "Satz Raster"	0-2	1		
8	Fersenplatte Größe 0+1 geteilt Links	3191119-FarbVar	0, 1+1b	1	Auf Anfrage	
8	Fersenplatte geteilt Fußbank Gr.2 RH	3192079-FarbVar	2	1	Auf Anfrage	
9	Fersenplatte Größe 0+1 geteilt Rechts	3191120-FarbVar	0, 1+1b	1	Auf Anfrage	
9	Fersenplatte geteilte Fußbank Gr.2 LH	3192078-FarbVar	2	1	Auf Anfrage	
10	Geteilte Fußbank Gr.0+1 LH	3190108-FarbVar	0, 1+1b	1	Auf Anfrage	
10	Geteilte Fußbank Gr.2 LH	3190110-FarbVar	2	1	Auf Anfrage	
11	Geteilte Fußbank Gr.0+1 RH	3190109-FarbVar	0, 1+1b	1	Auf Anfrage	
11	Geteilte Fußbank Gr.2 RH	3190111-FarbVar	2	1	Auf Anfrage	
12	Gummimatte Fußbank geteilt Gr.0+1 LH	siehe Pos. 33	0, 1+1b	1		
13	Gummimatte Fußbank geteilt Gr.0+1 RH	siehe Pos. 33	0, 1+1b	1		
14	Klemmhebel M8x25	9090083	0-2	2	4,96 €	
15	Sattelscheibe schwarz für freddy. / madita.	2594050	0-2	4	0,92 €	
16	Kunststoffendkappen für Vierkant 35x15	9090015	0-2	2	0,47 €	

Reposes-pieds, palettes réglables séparément T. 0 - 2 / Année de construction 2012-2017



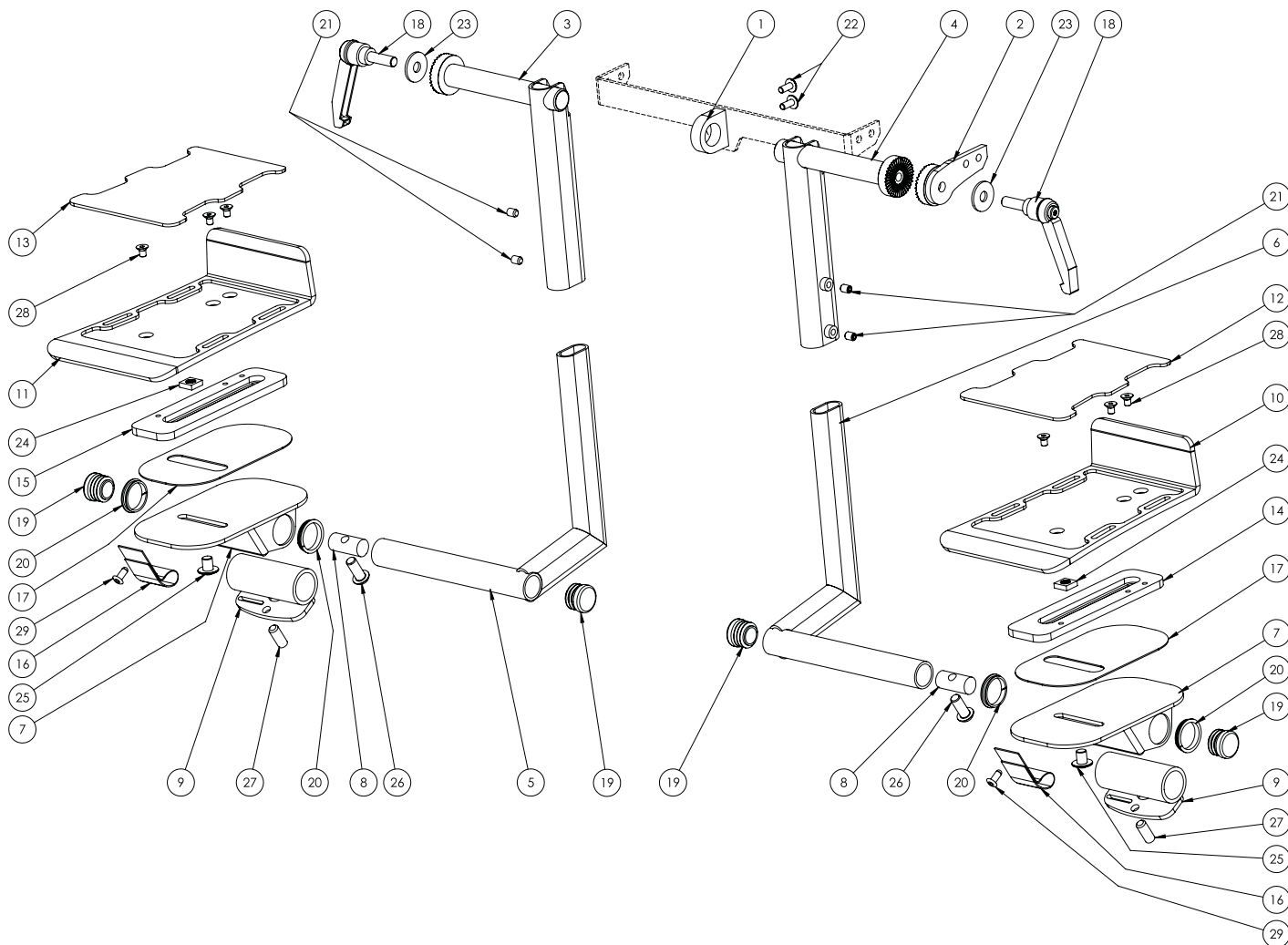
Ersatzteilliste - Fußstützen, einzeln verstellbar Gr. 0 - 2 / Baujahr 2012-2017						
Pos.	Art.-Bez.	Montageteil-Nr.	Verwendung in Größe	Anzahl	empf. VK	Bestellmenge
17	Kunststoffendkappen für Rundrohre 18 mm	9090005	0-2	2	0,12 €	
18	Gewindestifte ISO 4026 H45 M 6 x 8 galv. verzinkt	120621	0-2	4	0,12 €	
19	Linsenflanschkopfschr. 10.9 A M 5 x 12 galv. verzinkt SB	155788	0-2	2	0,12 €	
20	Sicherungsmuttern DIN 985 N M 5 verzinkt	480020	0-2	6	0,05 €	
21	Scheiben DIN 9021 8,4 galv. verzinkt	511471	0-2	2	0,08 €	
22	Likoschr.Inn.Skt. 7380-1 A2 M 6 x 40	316178	0-2	2	0,33 €	
23	Sechskt.-Muttern DIN 934 A2 M 6	292040	0-2	2	0,07 €	
24	Likoschr.Inn.Skt. 7380-1 A2 M 6 x 50	316185	0-2	2	0,33 €	
25	Scheiben ISO 7089 6 galv. verzinkt	500671	0-2	2	0,02 €	
26	Sicherungsmuttern DIN 985 N M 6 verzinkt	480030	0-2	2	0,05 €	
27	Schutzkappen für Sechskantmutter für M6	9090030	0-2	2	0,08 €	
28	Innenskt.Schr. ISO 10642 08.8 M 5 x 16 galv. verzinkt	150461	0-2	4	0,09 €	
29	Innenskt.Schr. ISO 10642 08.8 M 5 x 25 galv. verzinkt	150501	0-2	2	0,11 €	
30	Scheiben ISO 7089 Polyamid	470120	0-2	4	0,07 €	
31	Scheiben ISO 7089 5 galv. verzinkt	500661	0-2	12	0,01 €	
32	Schutzkappen für Sechskantmutter für M5	9090029	0-2	4	0,07 €	
33	Gummimatte Fußbank geteilt Gr. 1 Paar, madita.	3191101	0, 1+1b	1	6,36 €	
33	Gummimatte Fußbank geteilt Gr. 2 Paar, madita.	3192036	2	1	6,79 €	
	Nachrüstsatz Fußstützen Gr. 0 - einzeln verstellbar kpl. inkl. Befestigungsteile zur Montage an der Sitzeinheit	7300027ET-Farb-Var	0	1	siehe Version 01/2018	
	Nachrüstsatz Fußstützen Gr. 1 - einzeln verstellbar kpl. inkl. Befestigungsteile zur Montage an der Sitzeinheit	7301027ET-FarbVar	1	1	siehe Version 01/2018	
	Nachrüstsatz Fußstützen Gr. 1b - einzeln verstellbar kpl. inkl. Befestigungsteile zur Montage an der Sitzeinheit	7301127ET-FarbVar	1b	1	siehe Version 01/2018	
	Nachrüstsatz Fußstützen Gr. 2 - einzeln verstellbar kpl. inkl. Befestigungsteile zur Montage an der Sitzeinheit	7302027ET-Farb-Var	2	1	siehe Version 01/2018	

Reposes-pieds, palettes réglables séparément T. 0 - 2 / Année de construction 2012-2017



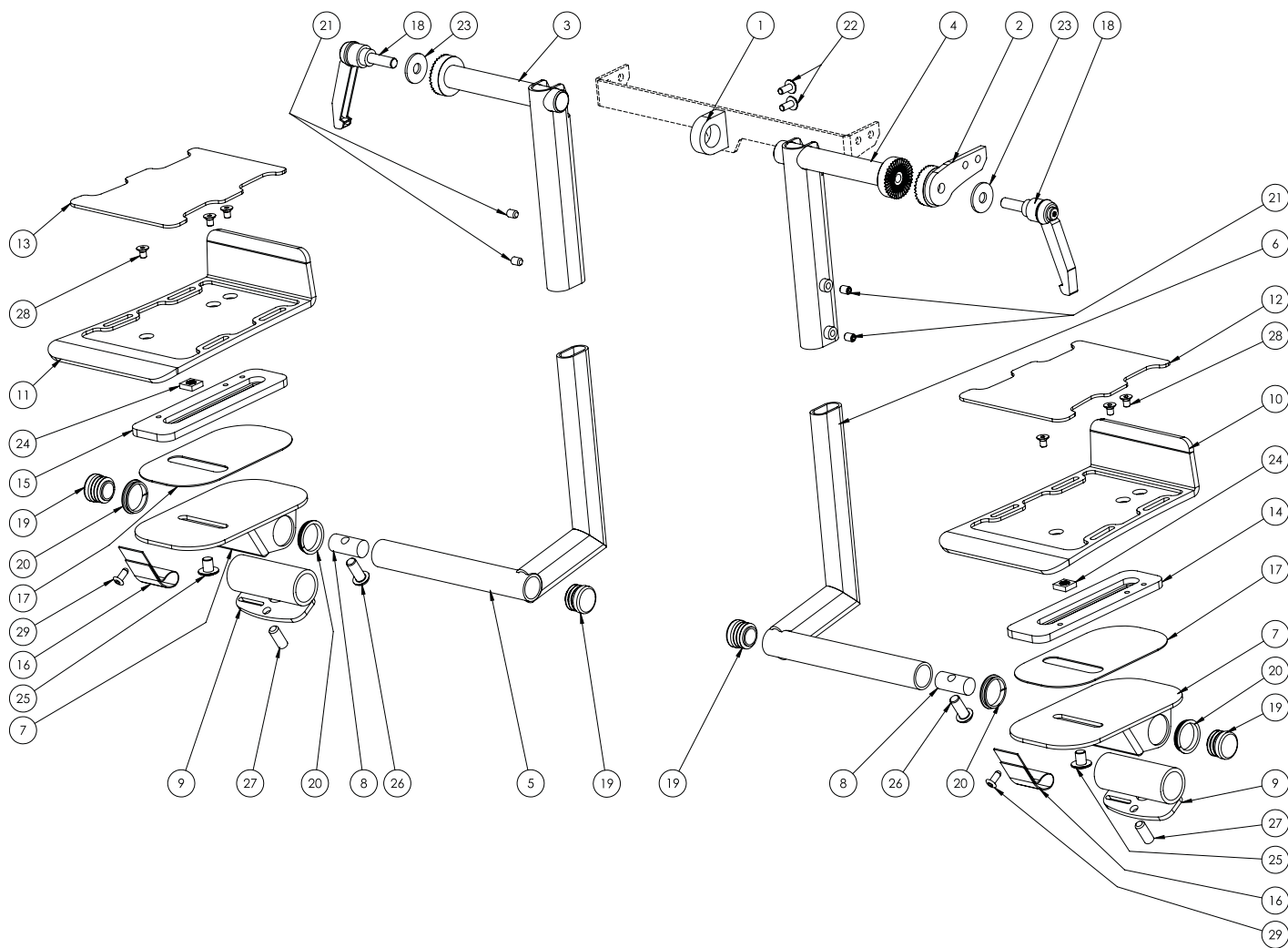
Ersatzteilliste - Fußstützen, einzeln verstellbar Gr. 0 - 2 / Baujahr 2012-2017						
Pos.	Art.-Bez.	Montageteil-Nr.	Verwendung in Größe	Anzahl	empf. VK	Bestellmenge
	Satz Raster der geteilten Fußbank Gr. 0 (bestehend aus Pos. 2 und Pos. 6 aus Stückliste der Sitzeinheit)	7352200-0	0	1	Auf Anfrage	
	Satz Raster der geteilten Fußbank Gr. 1 (bestehend aus Pos. 2 und Pos. 6 aus Stückliste der Sitzeinheit)	7352200-1	1	1	Auf Anfrage	
	Satz Raster der geteilten Fußbank Gr. 1b (bestehend aus Pos. 2 und Pos. 6 aus Stückliste der Sitzeinheit)	7352200-1b	1b	1	Auf Anfrage	
	Satz Raster der geteilten Fußbank Gr. 2 (bestehend aus Pos. 2 und Pos. 6 aus Stückliste der Sitzeinheit)	7352200-2	2	1	Auf Anfrage	
	Satz Raster der geteilten Fußbank Gr. 0 (bestehend aus Pos. 3 und 7)	7352209-0	0	1	Auf Anfrage	
	Satz Raster der geteilten Fußbank Gr. 1 (bestehend aus Pos. 3 und 7)	7352209-1	1	1	Auf Anfrage	
	Satz Raster der geteilten Fußbank Gr. 1b (bestehend aus Pos. 3 und 7)	7352209-1b	1b	1	Auf Anfrage	
	Satz Raster der geteilten Fußbank Gr. 2 (bestehend aus Pos. 3 und 7)	7352209-2	2	1	Auf Anfrage	

Reposes-pieds, palettes réglables séparément T. 0 - 2 / à partir de l'année de construction 2018



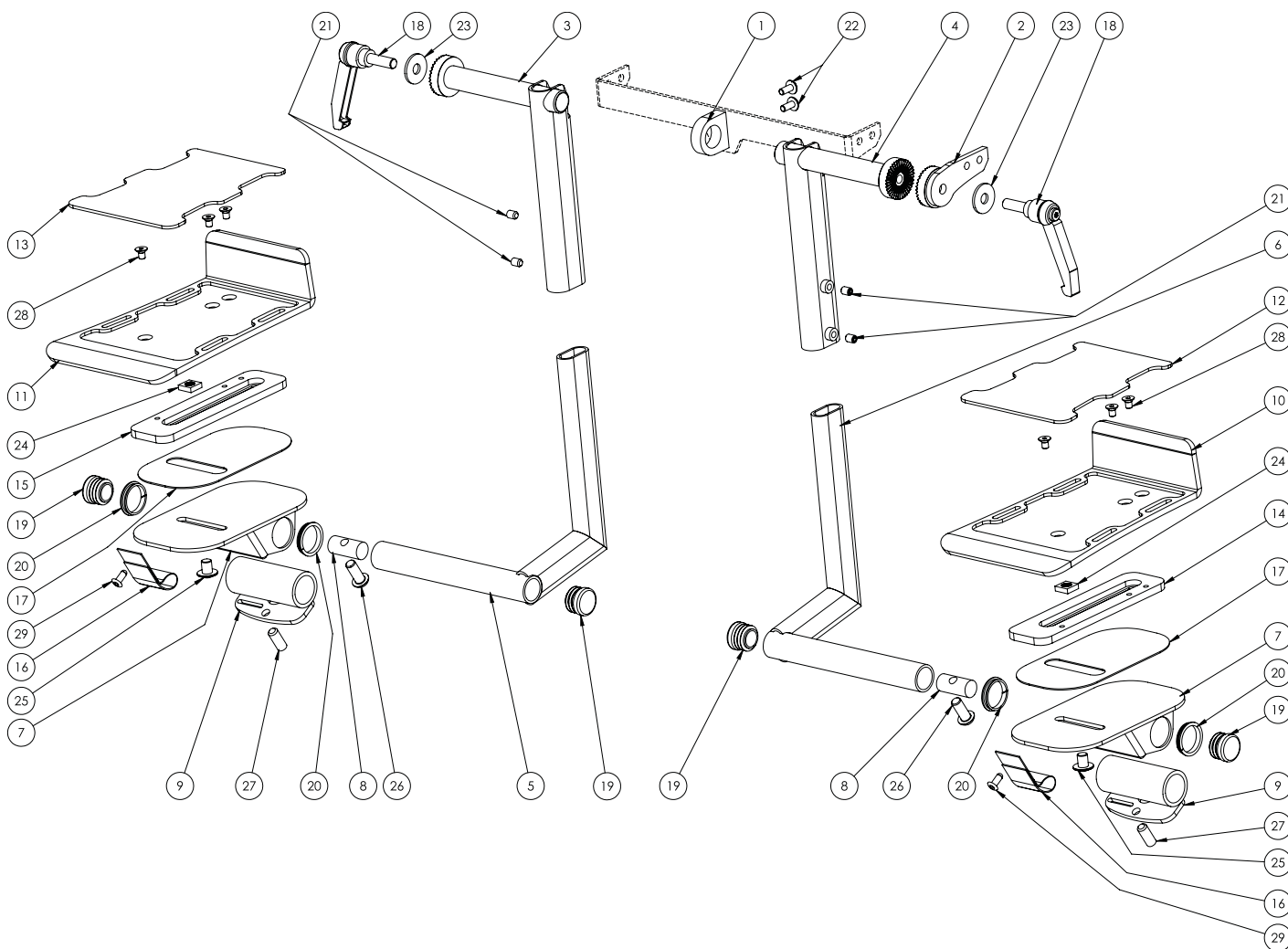
Ersatzteilliste - Fußstützen, einzeln verstellbar Gr. 0 - 2 / ab Baujahr 2018						
Pos.	Art.-Bez.	Montageteil-Nr.	Verwendung in Größe	Anzahl	empf. VK	Bestellmenge
1	Achsaufnahme geteilte Fußstütze Gr.0-2	3199093-KTL	0-2	1	21,89 €	
2	Befestigung für geteilte Fußbank Gr.0-2 mit Raster LH	s.u. "Satz Raster"	0-2	1		
3	Geteilte Fußstütze Aussenrohr Gr.0 RH - KTL	s.u. "Satz Raster"	0	1		
3	Geteilte Fußstütze Aussenrohr Gr.1 RH - KTL	s.u. "Satz Raster"	1	1		
3	Geteilte Fußstütze Aussenrohr Gr.1b RH - KTL	s.u. "Satz Raster"	1b	1		
3	Geteilte Fußstütze Aussenrohr Gr.2 RH - KTL	s.u. "Satz Raster"	2	1		
4	Geteilte Fußstütze Aussenrohr Gr.0 LH - KTL	s.u. "Satz Raster"	0	1		
4	Geteilte Fußstütze Aussenrohr Gr.1 LH - KTL	s.u. "Satz Raster"	1	1		
4	Geteilte Fußstütze Aussenrohr Gr.1b LH - KTL	s.u. "Satz Raster"	1b	1		
4	Geteilte Fußstütze Aussenrohr Gr.2 LH - KTL	s.u. "Satz Raster"	2	1		
5	Geteilte Fußstütze Innenrohr Gr.0 RH - KTL	3199096B-KTL	0	1	64,50 €	
5	Geteilte Fußstütze Innenrohr Gr.1 RH - KTL	3199118B-KTL	1	1	64,50 €	
5	Geteilte Fußstütze Innenrohr Gr.1b RH - KTL	3199126B-KTL	1b	1	64,50 €	
5	Geteilte Fußstützen Innenrohr Gr.2 RH - KTL	3199130B-KTL	2	1	64,50 €	
6	Geteilte Fußstütze Innenrohr Gr.0 LH - KTL	3199097B-KTL	0	1	64,50 €	
6	Geteilte Fußstütze Innenrohr Gr.1 LH - KTL	3199119B-KTL	1	1	64,50 €	
6	Geteilte Fußstütze Innenrohr Gr.1b LH - KTL	3199127B-KTL	1b	1	64,50 €	
6	Geteilte Fußstützen Innenrohr Gr.2 LH - KTL	3199131B-KTL	2	1	64,50 €	
7	Fusswinkelverstellung Gr.0-2	3199098-9005	0-2	2	40,46 €	
8	Gewindestift Gr.0-2	3199099-9005	0-2	2	18,45 €	
9	Winkelverstellung Gr.0-2	3199100B-9005	0-2	2	33,11 €	
10	Fußstütze Gr.0+1 LH	3199101-FarbVar	0+1+1b	1	80,67 €	
10	Fußstütze Gr.2 LH	3199132-FarbVar	2	1	82,78 €	
11	Fußstütze Gr.0+1 RH	3199102-FarbVar	0+1+1b	1	80,67 €	
11	Fußstütze Gr.2 RH	3199133-FarbVar	2	1	82,78 €	
12	Gummimatte Fußstütze Gr.0+1 LH	3199103	0+1+1b	1	14,45 €	
12	Gummimatte Fußstütze Gr.2 LH	3199134	2	1	15,82 €	
13	Gummimatte Fußstütze Gr.0+1 RH	3199104	0+1+1b	1	14,45 €	
13	Gummimatte Fußstütze Gr.2 RH	3199135	2	1	15,82 €	

Reposes-pieds, palettes réglables séparément T. 0 - 2 / à partir de l'année de construction 2018



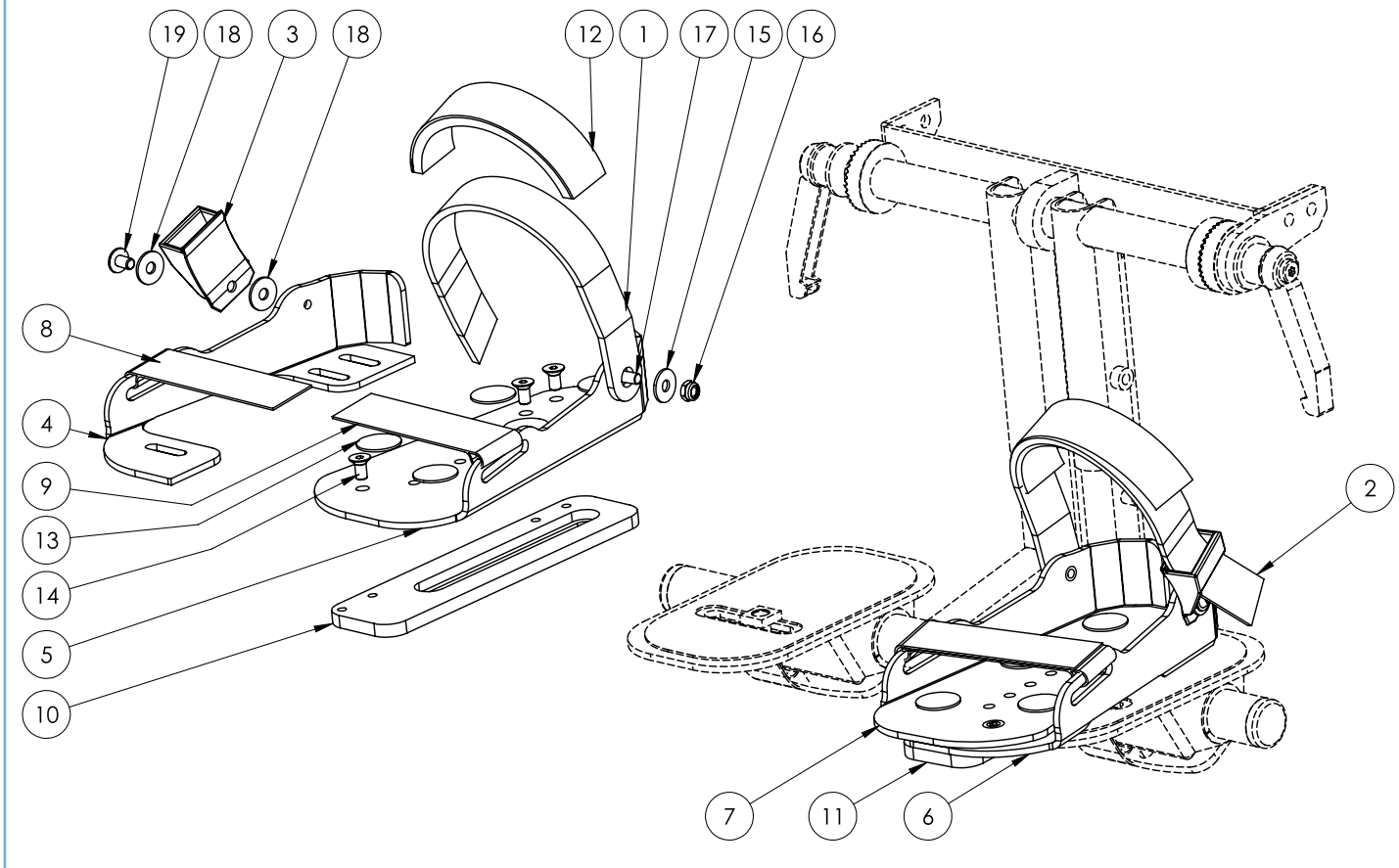
Ersatzteilliste - Fußstützen, einzeln verstellbar Gr. 0 - 2 / ab Baujahr 2018						
Pos.	Art.-Bez.	Montageteil-Nr.	Verwendung in Größe	Anzahl	empf. VK	Bestellmenge
14	Blech mit Gewinde Fußstützenverschraubung Gr.0-2 LH	3199105-9005	0-2	1	39,52 €	
15	Blech mit Gewinde Fußstützenverschraubung Gr.0-2 RH	3199106-9005	0-2	1	39,52 €	
16	Gurtband mit Haken und Flausch Gr.0-2	3199109	0-2	2	12,90 €	
17	3M Safety-Walk Antirutschbelag Gr.0-2	3199114	0-2	2	8,56 €	
18	Klemmhebel M8 x 25	9090083	0-2	2	4,96 €	
19	Kunststoffendkappen für Rundrohr 22mm	9090026	0-2	4	0,19 €	
20	Gleitlager Igus MCM-22-03	3199112	0-2	4	2,92 €	
21	Gewindestifte DIN 913 H45 M6x8 galv. verzinkt	120621	0-2	4	0,12 €	
22	Linsenflanschkopfschr. ISO 7380-2 10.9 AM 5x12 galv.verzinkt	155788	0-2	2	0,12 €	
23	Scheiben DIN 9021 8,4 galv. verzinkt	511471	0-2	2	0,08 €	
24	Vierkantmutter DIN 562 M8 galv. verzinkt	169801	0-2	2	0,30 €	
25	Linsenflanschkopfschr. ISO 7380-2 A2 M8x10	316197	0-2	2	0,30 €	
26	Likoschr. Inn. Skt. ISO 7380 A2 M8x20	316209	0-2	2	0,41 €	
27	Gewindestifte DIN 913 H45 M8x20 galv. verzinkt	120921	0-2	2	0,20 €	
28	Senkschr. Inskt. DIN 7991 - 8.8 M5x8 galv. verzinkt	150421	0-2	6	0,16 €	
29	Blindniete A2-A2 Form A 4,8x10	645671	0-2	2	0,57 €	

Reposes-pieds, palettes réglables séparément T. 0 - 2 / à partir de l'année de construction 2018



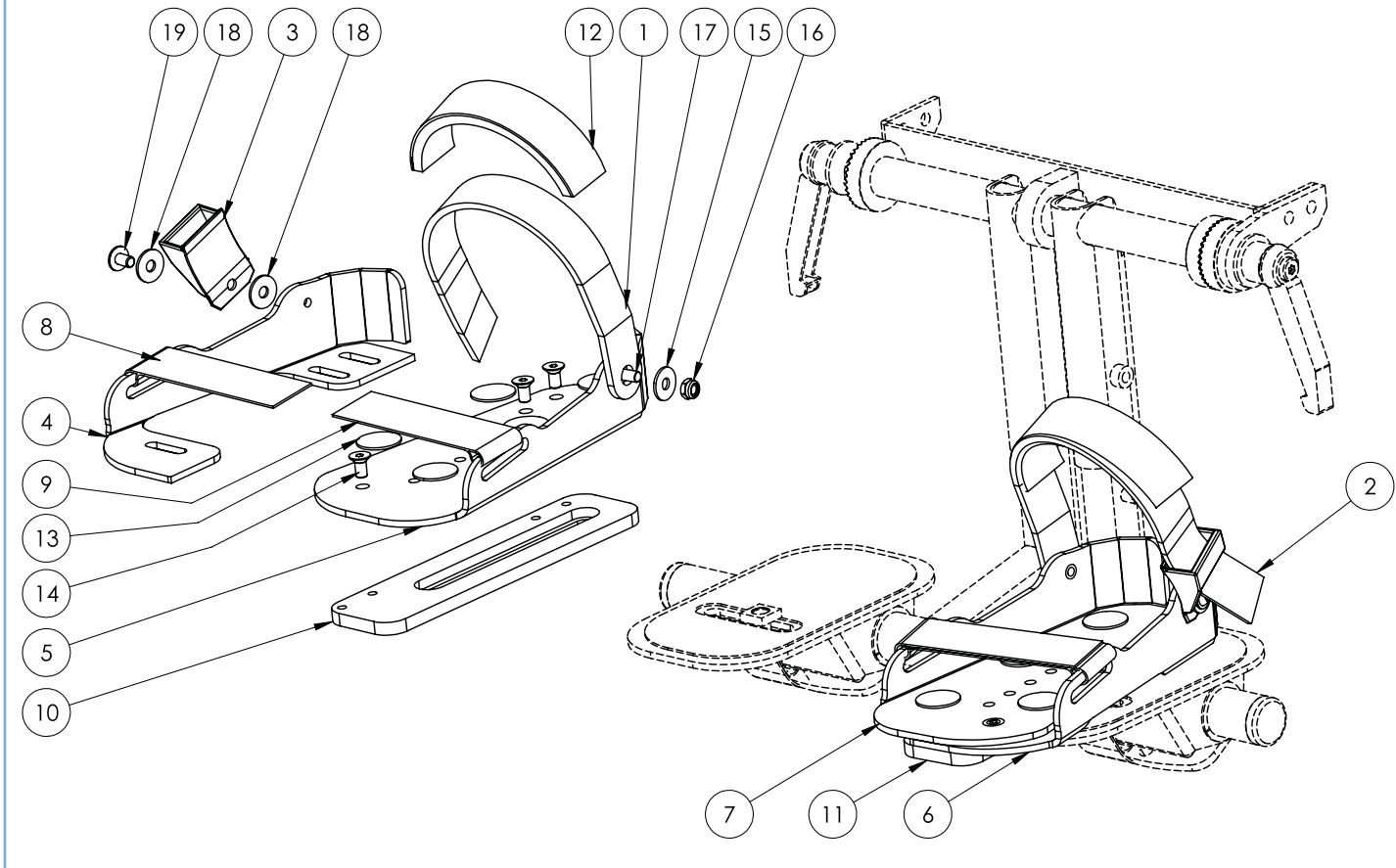
Ersatzteilliste - Fußstützen, einzeln verstellbar Gr. 0 - 2 / ab Baujahr 2018						
Pos.	Art.-Bez.	Montageteil-Nr.	Verwendung in Größe	Anzahl	empf. VK	Bestellmenge
	Nachrüstsatz Fußstützen Gr. 0 - einzeln verstellbar kpl. inkl. Befestigungsteile zur Montage an der Sitzeinheit	7300052ET-Farb-Var	0	1	704,89 €	
	Nachrüstsatz Fußstützen Gr. 1 - einzeln verstellbar kpl. inkl. Befestigungsteile zur Montage an der Sitzeinheit	7301052ET-FarbVar	1	1	704,89 €	
	Nachrüstsatz Fußstützen Gr. 1b - einzeln verstellbar kpl. inkl. Befestigungsteile zur Montage an der Sitzeinheit	7301152ET-FarbVar	1b	1	704,89 €	
	Nachrüstsatz Fußstützen Gr. 2 - einzeln verstellbar kpl. inkl. Befestigungsteile zur Montage an der Sitzeinheit	7302052ET-Farb-Var	2	1	711,85 €	
	Satz Raster der geteilten Fußbank Gr. 0 (bestehend aus Pos. 3 und Pos. 6 aus Stückliste der Sitzeinheit)	7352200B-0	0	1	103,50 €	
	Satz Raster der geteilten Fußbank Gr. 1 (bestehend aus Pos. 3 und Pos. 6 aus Stückliste der Sitzeinheit)	7352200B-1	1	1	103,50 €	
	Satz Raster der geteilten Fußbank Gr. 1b (bestehend aus Pos. 3 und Pos. 6 aus Stückliste der Sitzeinheit)	7352200B-1b	1b	1	103,50 €	
	Satz Raster der geteilten Fußbank Gr. 2 (bestehend aus Pos. 3 und Pos. 6 aus Stückliste der Sitzeinheit)	7352200B-2	2	1	103,50 €	
	Satz Raster der geteilten Fußbank Gr. 0 (bestehend aus Pos. 2 und 4)	7352209B-0	0	1	104,00 €	
	Satz Raster der geteilten Fußbank Gr. 1 (bestehend aus Pos. 2 und 4)	7352209B-1	1	1	104,00 €	
	Satz Raster der geteilten Fußbank Gr. 1b (bestehend aus Pos. 2 und 4)	7352209B-1b	1b	1	104,00 €	
	Satz Raster der geteilten Fußbank Gr. 2 (bestehend aus Pos. 2 und 4)	7352209B-2	2	1	104,00 €	

Cale-pieds avec sandales, réglable en largeur avec sangles de position T. 0 - 2



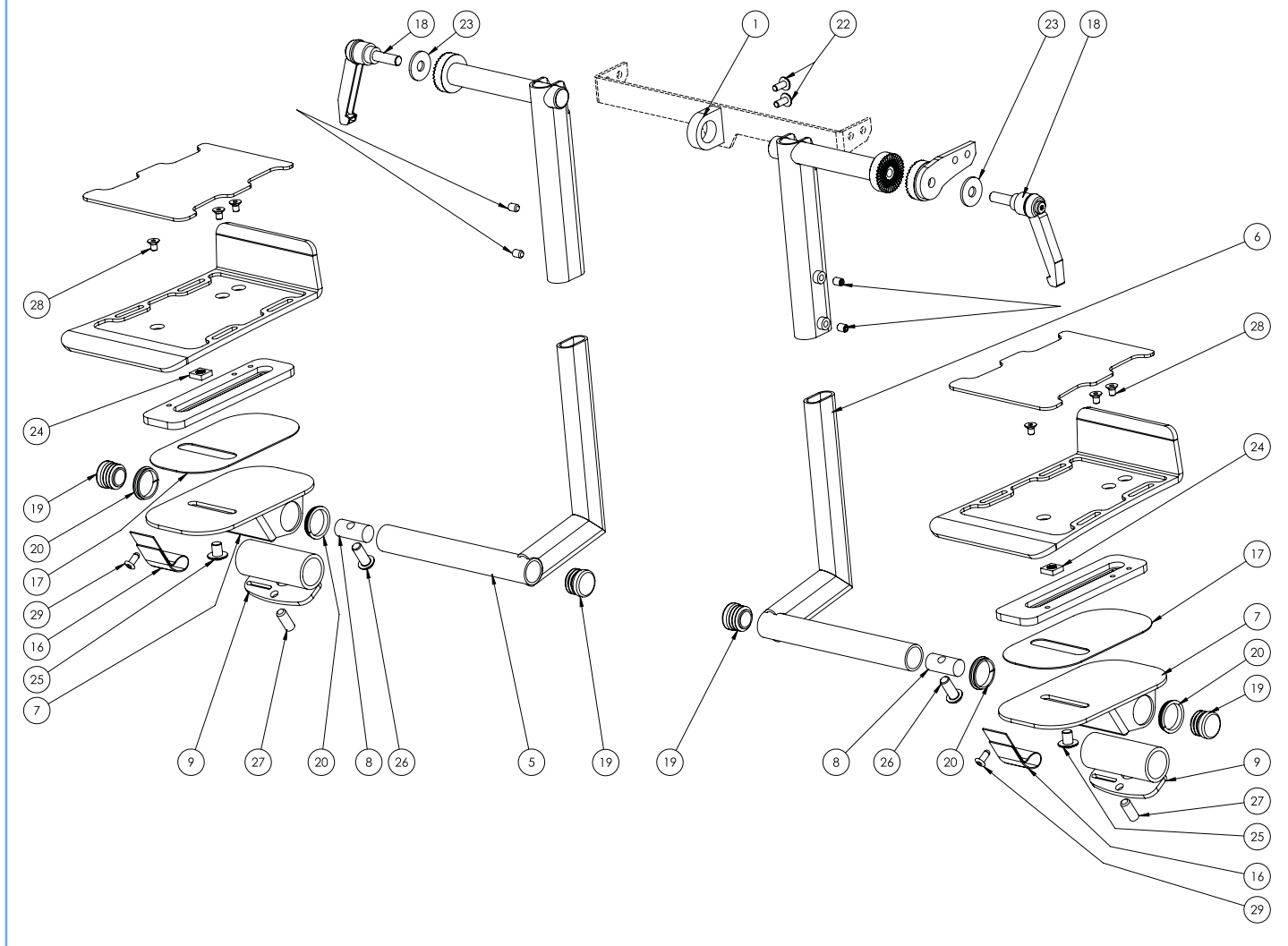
Ersatzteilliste - Fußstützen mit Fußschalen, breitenverstellbar mit Positionsgurten Gr. 0 - 2						
Pos.	Art.-Bez.	Montageteil-Nr.	Verwendung in Größe	Anzahl	empf. VK	Bestellmenge
1	Zahnriemen Typ R22 315mm (für Fußschalen gelocht Gr.1-2 LH)	3795021	0+1	1	8,17 €	
1	Zahnriemen Typ R22 400mm (für Fußschalen gelocht Gr.3-4 RH)	3795035	2	1	16,80 €	
2	Zahnriemen Typ R22 315mm (für Fußschalen gelocht Gr.1-2 RH)	3795021	0+1	1	8,17 €	
2	Zahnriemen Typ R22 400mm (für Fußschalen gelocht Gr.3-4 RH)	3795035	2	1	16,80 €	
3	Zahnstück 22mm	3795023	0-2	2	10,02 €	
4	Fußschalen gelocht Gr. 1 breitenverstellbar Farbe: Schwarz rechts, Außenblech	3751012-9005	0	1	30,53 €	
4	Fußschalen gelocht Gr. 2 breitenverstellbar Farbe: Schwarz rechts, Außenblech	3751016-9005	1	1	32,68 €	
4	Fußschalen gelocht Gr. 3 breitenverstellbar Farbe: Schwarz rechts, Außenblech	3751020-9005	2	1	34,83 €	
5	Fußschalen gelocht Gr. 1 breitenverstellbar Farbe: Schwarz rechts, Innenblech	3751011-9005 + 1x 8290217	1	1	30,53 €	
5	Fußschalen gelocht Gr. 2 breitenverstellbar Farbe: Schwarz rechts, Innenblech	3751015-9005 + 1x 8290217	2	1	32,68 €	
5	Fußschalen gelocht Gr. 3 breitenverstellbar Farbe: Schwarz rechts, Innenblech	3751019-9005 + 1x 8290217	3	1	34,83 €	
6	Fußschalen gelocht Gr. 1 breitenverstellbar Farbe: Schwarz links, Außenblech	3751014-9005	1	1	30,53 €	
6	Fußschalen gelocht Gr. 2 breitenverstellbar Farbe: Schwarz links, Außenblech	3751018-9005	2	1	32,68 €	
6	Fußschalen gelocht Gr. 3 breitenverstellbar Farbe: Schwarz links, Außenblech	3751022-9005	3	1	34,83 €	
7	Fußschalen gelocht Gr. 1 breitenverstellbar Farbe: Schwarz links, Innenblech	3751013-9005 + 1x 8290217	1	1	30,53 €	
7	Fußschalen gelocht Gr. 2 breitenverstellbar Farbe: Schwarz links, Innenblech	3751017-9005 + 1x 8290217	2	1	32,68 €	
7	Fußschalen gelocht Gr. 3 breitenverstellbar Farbe: Schwarz links, Innenblech	3751021-9005 + 1x 8290217	3	1	34,83 €	
8	Vorderfuß - Befestigungsgurt mit Hakenband für die Fußschale Gr. 1	3791030	1	2	16,65 €	
8	Vorderfuß - Befestigungsgurt mit Hakenband für die Fußschale Gr. 2	3792030	2	2	16,65 €	
8	Vorderfuß - Befestigungsgurt mit Hakenband für die Fußschale Gr. 3	3793030	3	2	16,65 €	
9	Vorderfuß - Befestigungsgurt mit Flauschband für die Fußschale Gr. 1	3791031	1	2	16,65 €	
9	Vorderfuß - Befestigungsgurt mit Flauschband für die Fußschale Gr. 2	3792031	2	2	16,65 €	
9	Vorderfuß - Befestigungsgurt mit Flauschband für die Fußschale Gr. 3	3793031	3	2	16,65 €	
10	Blech mit Gewinde Fußschalenverschraubung Gr.1, rechts, Farbe: Schwarz	3199107-9005	0+1	1	45,15 €	
10	Blech mit Gewinde Fußschalenverschraubung Gr. 2, rechts, Farbe: Schwarz	3199136-9005	2	1	47,73 €	

Cale-pieds avec sandales, réglable en largeur avec sangles de position T. 0 - 2



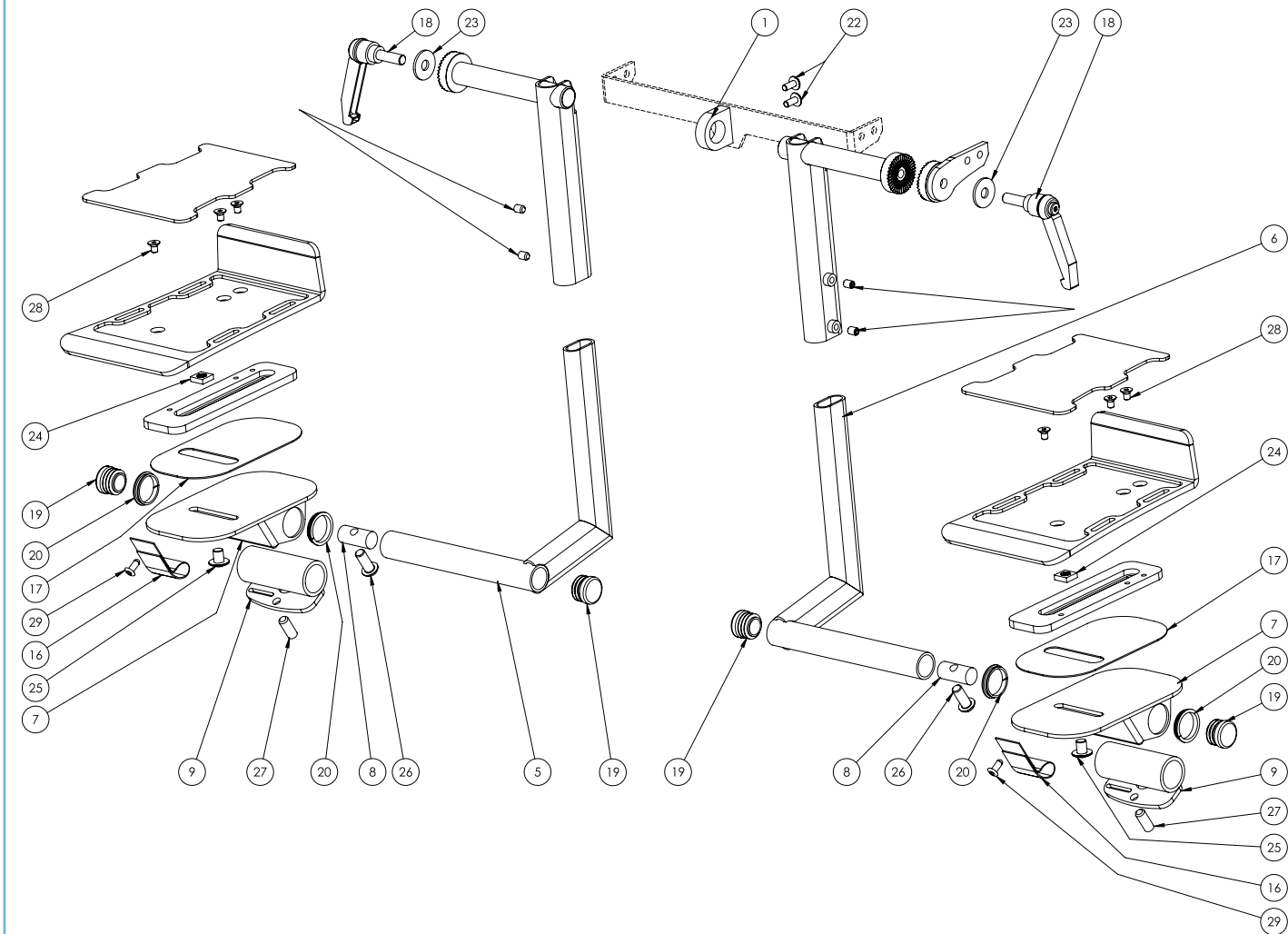
Ersatzteilliste - Fußstützen mit Fußschalen, breitenverstellbar mit Positionsgurten Gr. 0 - 2						
Pos.	Art.-Bez.	Montageteil-Nr.	Verwendung in Größe	Anzahl	empf. VK	Bestellmenge
11	Blech mit Gewinde Fußschalenverschraubung Gr.1, links, Farbe: Schwarz	3199108-9005	0+1	1	43,26 €	
11	Blech mit Gewinde Fußschalenverschraubung Gr. 2, links, Farbe: Schwarz	3199137-9005	2	1	47,73 €	
12	Moosgummi-Überzug Gr.0-2	3199113	0-2	2	2,94 €	
13	3M 220 Safety-Walk Antirutschbelag D25mm Gr.0-2	3199115	0-2	10	0,56 €	
14	Senkschr. Inskt. DIN 7991 - 10.9 M5x10 galv. verzinkt	153111	0-2	6	0,09 €	
15	Scheiben DIN 9021 5,3 galv. verzinkt	511441	0-2	2	0,03 €	
16	Sicherungsmutter DIN 985N M5 verzinkt	480020	0-2	2	0,05 €	
17	CAPTIVE Einpressgewindebolzen M5x12	8290217	0-2	2	0,21 €	
18	Scheiben DIN 125 A5,3 Polyamid	470120	0-2	4	0,08 €	
19	Linsenflanschkopfschr. ISO 7380-2 10.9 AM 5x8 galv.verzinkt	155786	0-2	2	0,14 €	

Cale-pieds avec sandales, réglable en largeur avec sangles de position T. 0 - 2



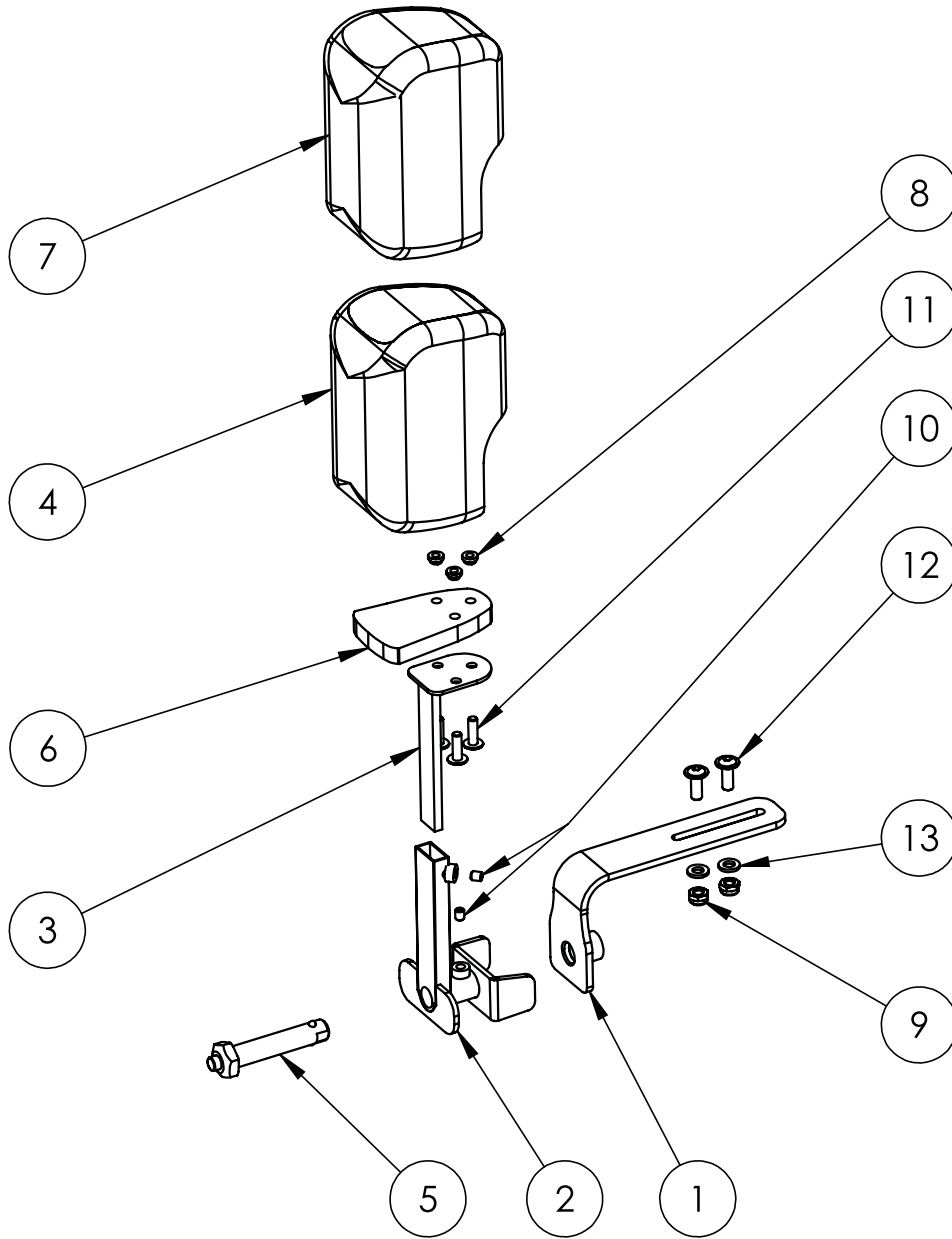
Ersatzteilliste - Fußstützen mit Fußschalen, breitenverstellbar mit Positionsgurten Gr. 0 - 2						
Pos.	Art.-Bez.	Montageteil-Nr.	Verwendung in Größe	Anzahl	empf. VK	Bestellmenge
1	Achsaufnahme geteilte Fußstütze Gr.0-2	3199093-KTL	0-2	1	21,89 €	
5	Geteilte Fußstütze Innenrohr Gr.0 RH - KTL	3199096B-KTL	0	1	64,50 €	
5	Geteilte Fußstütze Innenrohr Gr.1 RH - KTL	3199118B-KTL	1	1	64,50 €	
5	Geteilte Fußstütze Innenrohr Gr.1b RH - KTL	3199126B-KTL	1b	1	64,50 €	
5	Geteilte Fußstützen Innenrohr Gr.2 RH - KTL	3199130B-KTL	2	1	64,50 €	
6	Geteilte Fußstütze Innenrohr Gr.0 LH - KTL	3199097B-KTL	0	1	64,50 €	
6	Geteilte Fußstütze Innenrohr Gr.1 LH - KTL	3199119B-KTL	1	1	64,50 €	
6	Geteilte Fußstütze Innenrohr Gr.1b LH - KTL	3199127B-KTL	1b	1	64,50 €	
6	Geteilte Fußstützen Innenrohr Gr.2 LH - KTL	3199131B-KTL	2	1	64,50 €	
7	Fusswinkelverstellung Gr.0-2	3199098-9005	0-2	2	40,46 €	
8	Gewindestift Gr.0-2	3199099-9005	0-2	2	18,45 €	
9	Winkelverstellung Gr.0-2	3199100B-9005	0-2	2	33,11 €	
16	Gurtband mit Haken und Flausch Gr.0-2	3199109	0-2	2	12,90 €	
17	3M Safety-Walk Antirutschbelag Gr.0-2	3199114	0-2	2	8,56 €	
18	Klemmhebel M8 x 25	9090083	0-2	2	4,96 €	
19	Kunststoffendkappen für Rundrohr 22mm	9090026	0-2	4	0,19 €	
20	Gleitlager Igus MCM-22-03	3199112	0-2	4	2,92 €	
22	Linsenflanschkopfschr. ISO 7380-2 10.9 AM 5x12 galv.verzinkt	155788	0-2	2	0,12 €	
23	Scheiben DIN 9021 8,4 galv. verzinkt	511471	0-2	2	0,08 €	
24	Vierkantmutter DIN 562 M8 galv. verzinkt	169801	0-2	2	0,30 €	
25	Linsenflanschkopfschr. ISO 7380-2 A2 M8x10	316197	0-2	2	0,30 €	
26	Likoschr. Inn. Skt. ISO 7380 A2 M8x20	316209	0-2	2	0,41 €	
27	Gewindestifte DIN 913 H45 M8x20 galv. verzinkt	120921	0-2	2	0,20 €	
28	Senkschr. Inskt. DIN 7991 - 8.8 M5x8 galv. verzinkt	150421	0-2	6	0,16 €	
29	Blindniete A2-A2 Form A 4,8x10	645671	0-2	2	0,57 €	
	Satz Raster der geteilten Fußbank Gr. 0 (bestehend aus Pos. 3 und Pos. 6 aus Stückliste der Sitzeinheit) RH	7352200B-0	0	1	103,50 €	
	Satz Raster der geteilten Fußbank Gr. 1 (bestehend aus Pos. 3 und Pos. 6 aus Stückliste der Sitzeinheit) RH	7352200B-1	1	1	103,50 €	
	Satz Raster der geteilten Fußbank Gr. 1b (bestehend aus Pos. 3 und Pos. 6 aus Stückliste der Sitzeinheit) RH	7352200B-1b	1b	1	103,50 €	
	Satz Raster der geteilten Fußbank Gr. 2 (bestehend aus Pos. 3 und Pos. 6 aus Stückliste der Sitzeinheit) RH	7352200B-2	2	1	103,50 €	
	Satz Raster der geteilten Fußbank Gr. 0 (bestehend aus Pos. 2 und 4) LH	7352209B-0	0	1	104,00 €	
	Satz Raster der geteilten Fußbank Gr. 1 (bestehend aus Pos. 2 und 4) LH	7352209B-1	1	1	104,00 €	

Cale-pieds avec sandales, réglable en largeur avec sangles de position T. 0 - 2



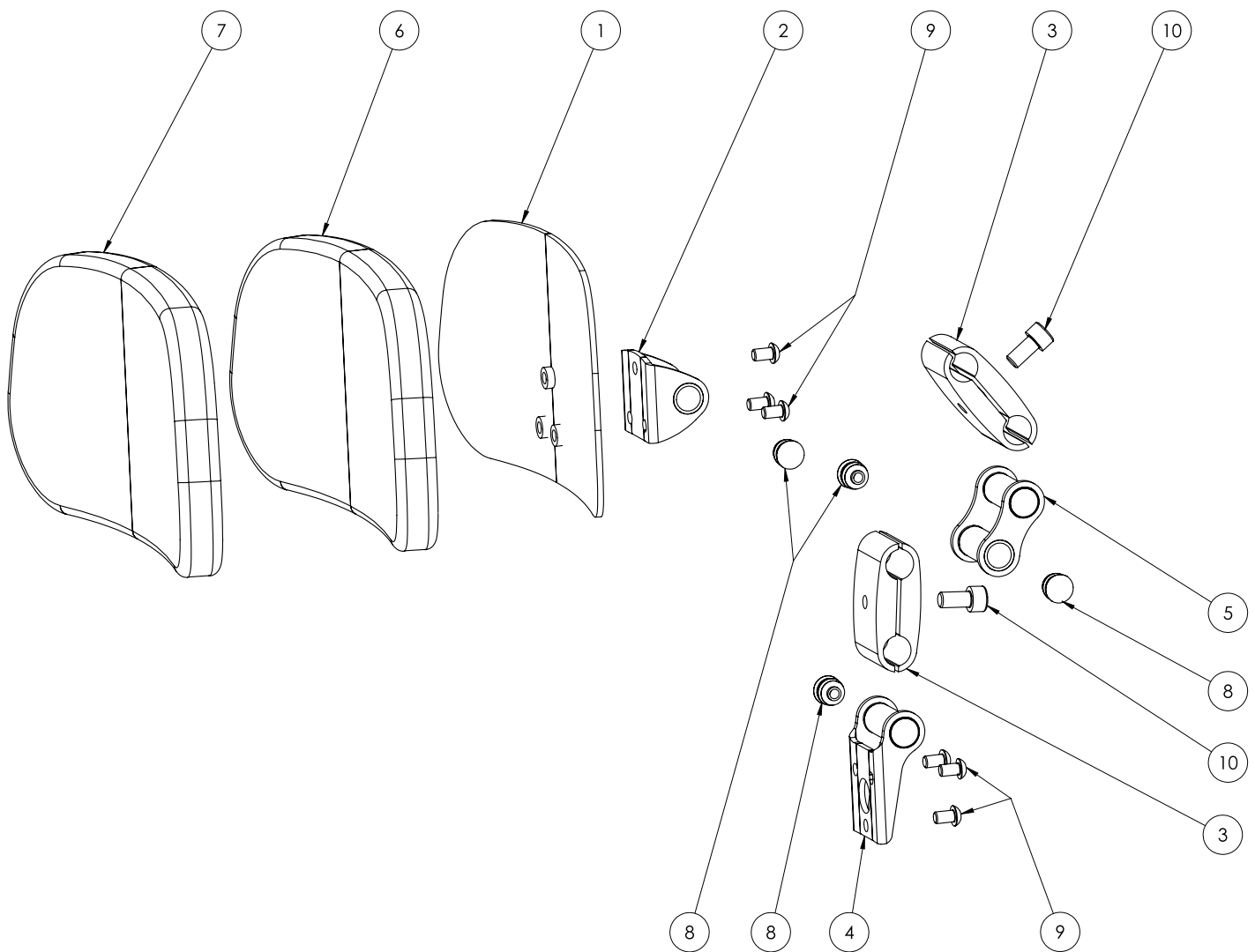
Ersatzteilliste - Fußstützen mit Fußschalen, breitenverstellbar mit Positionsgurten Gr. 0 - 2						
Pos.	Art.-Bez.	Montageteil-Nr.	Verwendung in Größe	Anzahl	empf. VK	Bestellmenge
	Satz Raster der geteilten Fußbank Gr. 1b (bestehend aus Pos. 2 und 4) LH	7352209B-1b	1b	1	104,00 €	
	Satz Raster der geteilten Fußbank Gr. 2 (bestehend aus Pos. 2 und 4) LH	7352209B-2	2	1	104,00 €	
	Nachrüstsatz Fußstützen mit Fußschalen Gr. 0 für Therapiestuhl Gr. 0	7300051ET-0		1	933,50 €	
	Nachrüstsatz Fußstützen mit Fußschalen Gr. 0 für Therapiestuhl Gr. 1	7300051ET-1		1	933,50 €	
	Nachrüstsatz Fußstützen mit Fußschalen Gr. 0 für Therapiestuhl Gr. 1b	7300051ET-1b		1	933,50 €	
	Nachrüstsatz Fußstützen mit Fußschalen Gr. 0 für Therapiestuhl Gr. 2	7300051ET-2		1	933,50 €	
	Nachrüstsatz Fußstützen mit Fußschalen Gr. 1 für Therapiestuhl Gr. 0	7301051ET-0		1	933,50 €	
	Nachrüstsatz Fußstützen mit Fußschalen Gr. 1 für Therapiestuhl Gr. 1	7301051ET-1		1	933,50 €	
	Nachrüstsatz Fußstützen mit Fußschalen Gr. 1 für Therapiestuhl Gr. 1b	7301051ET-1b		1	933,50 €	
	Nachrüstsatz Fußstützen mit Fußschalen Gr. 1 für Therapiestuhl Gr. 2	7301051ET-2		1	933,50 €	
	Nachrüstsatz Fußstützen mit Fußschalen Gr. 2 für Therapiestuhl Gr. 0	7302051ET-0		1	995,00 €	
	Nachrüstsatz Fußstützen mit Fußschalen Gr. 2 für Therapiestuhl Gr. 1	7302051ET-1		1	995,00 €	
	Nachrüstsatz Fußstützen mit Fußschalen Gr. 2 für Therapiestuhl Gr. 1b	7302051ET-1b		1	995,00 €	
	Nachrüstsatz Fußstützen mit Fußschalen Gr. 2 für Therapiestuhl Gr. 2	7302051ET-2		1	995,00 €	
	Nachrüstsatz Fußschalen Gr. 0 (ohne Halterungen "einzelne Fußstützen)	7300051ET		1	320,50 €	
	Nachrüstsatz Fußschalen Gr. 1 (ohne Halterungen "einzelne Fußstützen)	7301051ET		1	320,50 €	
	Nachrüstsatz Fußschalen Gr. 2 (ohne Halterungen "einzelne Fußstützen)	7302051ET		1	382,00 €	

Bloc d'abduction T. 0 - 2



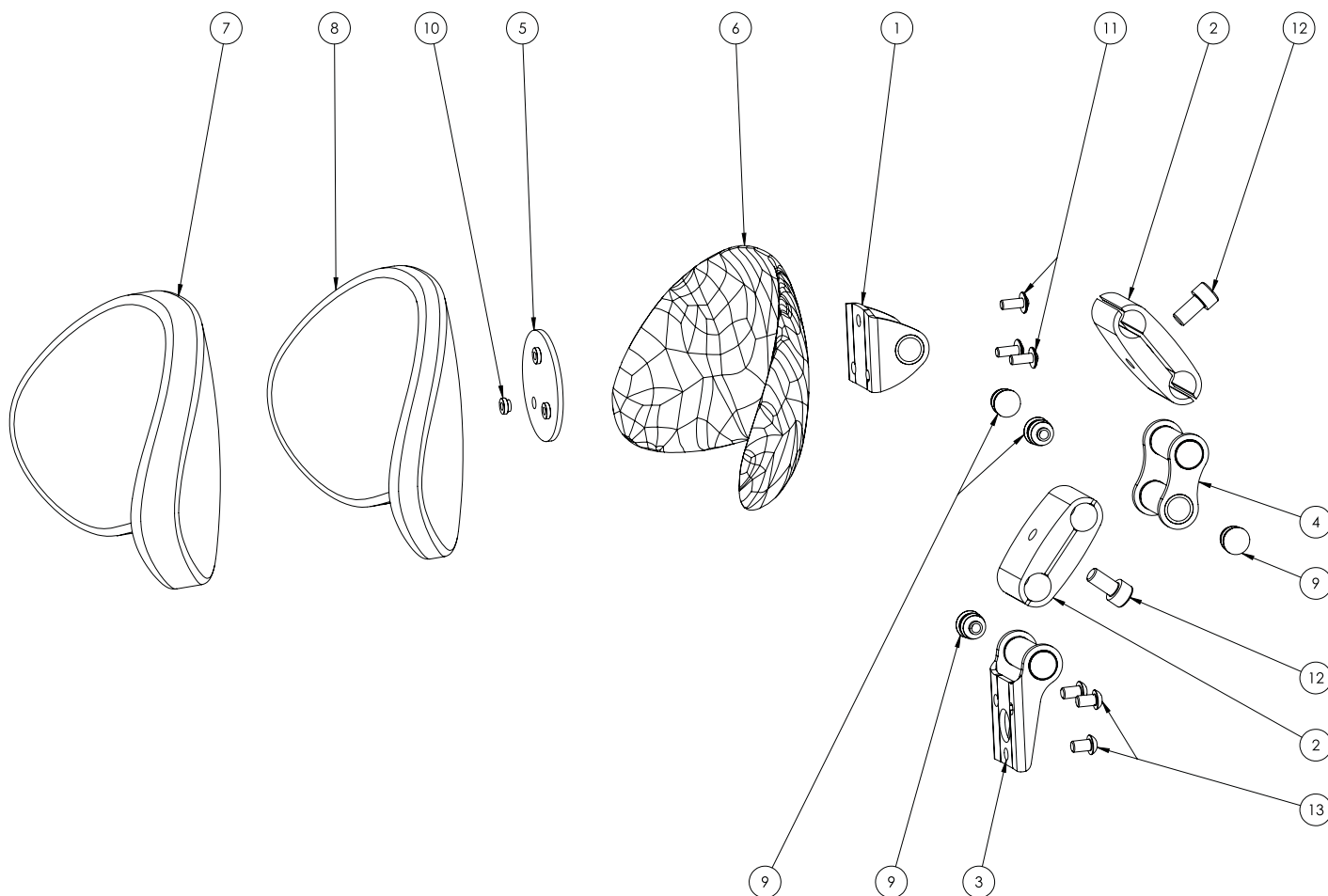
Ersatzteilliste - Knieabduktionskeil Gr. 0 - 2						
Pos.	Art.-Bez.	Montageteil-Nr.	Verwendung in Größe	Anzahl	empf. VK	Bestellmenge
1	Abduktionsblockhalter Aufnahme für Steckachse tiefenverstellbar, Farbe: KTL schwarz, Gr. 0-2 (verbaut ab 09.10.2019)	3195038D-KTL	0-2	1	38,85 €	
2	Abduktionsblockhalter Aufnahme für Höhenverstellung Farbe: KTL schwarz Gr.0-2	3195037B-KTL	0-2	1	62,37 €	
3	Abduktionsblockhalter Höhenverstellung Gr.0, Farbe: KTL schwarz	3150037B-KTL	0	1	16,26 €	
3	Abduktionsblockhalter Gr.1-2 Höhenverstellung Farbe: KTL schwarz	3151030B-KTL	1-2	1	20,16 €	
4	Polster für A-Keil Gr. 0	siehe Pos. 14	0	1		
4	Polster für A-Keil Gr. 1	siehe Pos. 14	1	1		
4	Polster für A-Keil Gr. 2	siehe Pos. 14	2	1		
5	Steckachse 50mm Ø 12mm für Abduktionskeilhalter	3199068	0-2	1	18,69 €	
6	A-Keil Holzeinleger Gr. 0 48x76mm	siehe Pos. 14	0	1		
6	A-Keil Holzeinleger Gr.1 - 51x115mm	siehe Pos. 14	1	1		
6	A-Keil Holzeinleger Gr.2 - 70x140mm	siehe Pos. 14	2	1		
7	Bezug für das Knieabduktionskeilpolster Gr. 0	7380023-FarbVar	0	1	58,00 €	
7	Bezug für das Knieabduktionskeilpolster Gr. 1	7381023-FarbVar	1	1	58,00 €	
7	Bezug für das Knieabduktionskeilpolster Gr. 2	7382023-FarbVar	2	1	58,00 €	
8	CAPTIVE Einpressmutter M 5	siehe Pos. 14	0-2	3		
9	Sicherungsmuttern DIN 985 N M 6 verzinkt	480030	0-2	2	0,05 €	
10	Gewindestifte ISO 4026 H45 M 5 x 6	120370	0-2	2	0,08 €	
11	Linsenflanschkopfschr. 10.9 A M 5 x 16 galv. verzinkt SB	155789	0-2	3	0,17 €	
12	Linsenflanschkopfschr. 10.9 A M 6 x 16 galv. verzinkt SB	155794	0-2	2	0,26 €	
13	Scheiben ISO 7089 6 galv. verzinkt	500671	0-2	2	0,02 €	
	Knieabduktionskeilpolster Gr. 0, unbezogen (bestehend aus Pos. 4, 6 und 8)	7390023	0	1	64,00 €	
	Knieabduktionskeilpolster Gr. 1, unbezogen (bestehend aus Pos. 4, 6 und 8)	7391023	1	1	64,00 €	
	Knieabduktionskeilpolster Gr. 2, unbezogen (bestehend aus Pos. 4, 6 und 8)	7392023	2	1	64,00 €	

Appui-tête (standard) pour T. 0 - 2



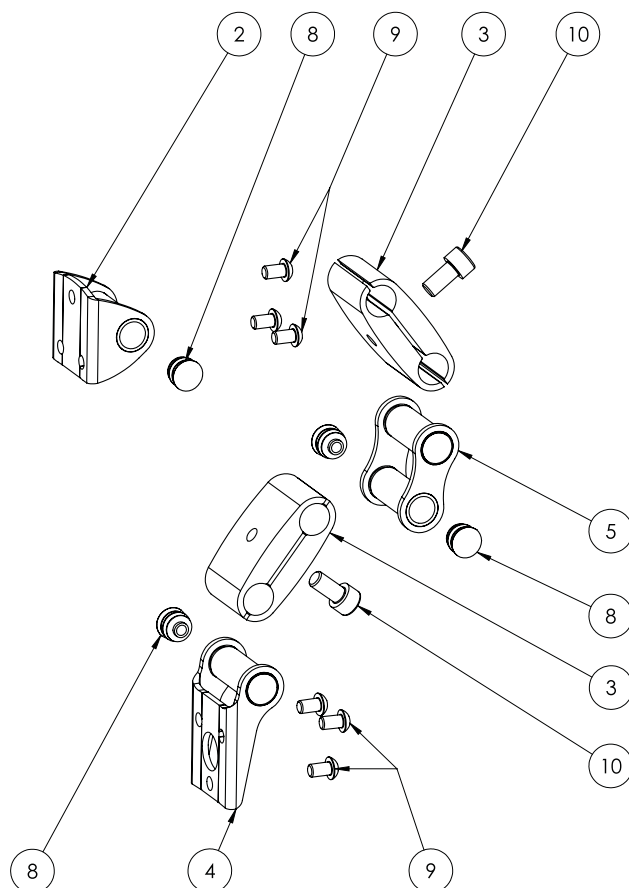
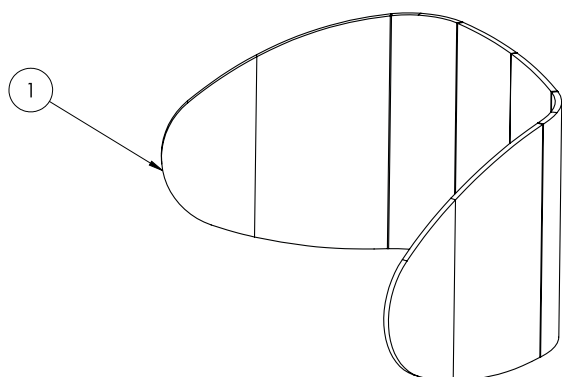
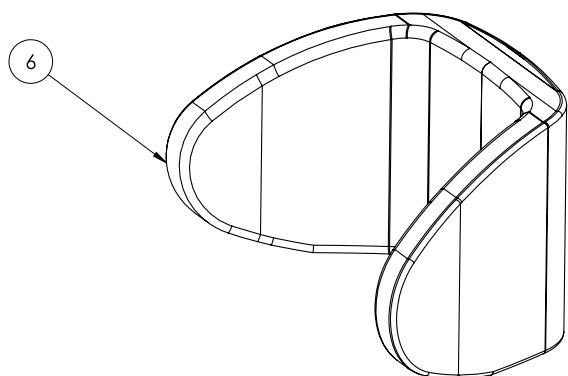
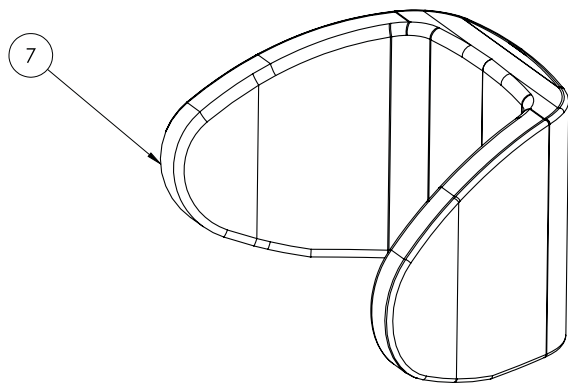
Ersatzteilliste – Kopfstütze Standard für Gr. 0 – 2						
Pos.	Art.-Bez.	Montageteil-Nr.	Verwendung in Größe	Anzahl	empf. VK	Bestellmenge
1	Kopfstützenblech Gr. 0	3199032-FarbVar	0	1	50,40 €	
1	Kopfstützenblech Gr. 1	3191038-FarbVar	1	1	54,52 €	
1	Kopfstützenblech Gr. 2	3192023-FarbVar	2	1	62,62 €	
2	Befestigung Kopfstützenblech für Kopfstütze	3195021-FarbVar	0-2	1	40,03 €	
3	Klemmsatz für Kopfstütze	3191041-FarbVar	0-2	2	33,66 €	
4	Rückenblechbefestigung für Kopfstütze	3190022-FarbVar	0-2	1	43,51 €	
5	Zwischenteil für Kopfstütze	3190023-FarbVar	0-2	1	74,05 €	
6	Standard Kopfstützenpolster Gr. 0, unbezogen – ab 03/2015!	7390108	0	1	45,00 €	
6	Standard Kopfstützenpolster Gr. 1, unbezogen	7391008	1	1	45,00 €	
6	Standard Kopfstützenpolster Gr. 2, unbezogen	7392008	2	1	45,00 €	
7	Bezug für das Standard Kopfstützpolster Gr. 0 – ab 03/2015!	7380108-FarbVar	0	1	87,00 €	
7	Bezug für das Standard Kopfstützpolster Gr. 1	7381008-FarbVar	1	1	87,00 €	
7	Bezug für das Standard Kopfstützpolster Gr. 2	7382008-FarbVar	2	1	87,00 €	
8	Stopfen f. Kopfstützenhalter madita . flach gewölbte Gleitfläche 15x0,8-2mm, grau	9090144	0-2	8	0,10 €	
9	Linsenschr m.In.Skt. ISO 7380-1 010.9 M 6 x 10 galv.-verz.	154896	0-2	6	0,10 €	
10	Inskt.Schr. ISO 4762 8.8 M 8 x 16 galv. verzinkt Zylinderkopfschraube	070721	0-2	2	0,12 €	
	Kopfstützenhalter kpl. Inkl. Befestigungsmaterial (bestehend aus Pos. 2, 3, 4, 5, 8, 9, 10)	7352201-FarbVar	0-2	1	226,55 €	

Appui-tête (coque) T. 0 - 2



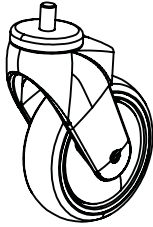
Ersatzteilliste – Kopfstütze Muschelform Gr. 0 – 2						
Pos.	Art.-Bez.	Montageteil-Nr.	Verwendung in Größe	Anzahl	empf. VK	Bestellmenge
1	Befestigung Kopfstützenblech für Kopfstütze	3195021-FarbVar	0-2	1	40,03 €	
2	Klemmsatz für Kopfstütze	3191041-FarbVar	0-2	2	33,66 €	
3	Rückenblechbefestigung für Kopfstütze	3190022-FarbVar	0-2	1	43,51 €	
4	Zwischenteil für Kopfstütze	3190023-FarbVar	0-2	1	74,05 €	
5	Unterlegblech Kopfstütze Muschelform	siehe Pos. 8	0-2	1		
6	Kopfstütze Muschelform Gr.1	siehe Pos. 8	0+1	1		
6	Kopfstütze Muschelform Gr.2	siehe Pos. 8	2	1		
7	Bezug für das Kopfstützenpolster Muschelform Gr.0+1 (Version bis 07/2018)	7381010-FarbVar	0+1	1	104,00 €	
7	Bezug für das Kopfstützenpolster Muschelform Gr.0+1 (Version ab 08/2018)	7381110-FarbVar	0+1	1	104,00 €	
7	Bezug für das Kopfstützenpolster Muschelform Gr.2 (Version bis 07/2018)	7382010-FarbVar	2	1	104,00 €	
	Bezug für das Kopfstützenpolster Muschelform Gr.2 (Version ab 08/2018)	7382110-FarbVar	2	1	104,00 €	
8	Kopfstützenpolster Muschelform für Gr. 0+1, inkl. Blech, unbezogen (Version bis 07/2018)	ausgelaufen	0+1	1	107,00 €	
	Kopfstützenpolster Muschelform für Gr. 0+1, inkl. Blech, unbezogen (Version ab 08/2018)	7391110	0+1	1	107,00 €	
8	Kopfstützenpolster Muschelform Gr.2, inkl. Blech, unbezogen (Version bis 07/2018)	ausgelaufen	2	1	107,00 €	
	Kopfstützenpolster Muschelform Gr.2, inkl. Blech, unbezogen (Version ab 08/2018)	7392110	2	1	107,00 €	
9	Stopfen f. Kopfstützenhalter madita . flach gewölbte Gleitfläche 15x0,8-2mm, grau	9090144	0-2	8	0,10 €	
10	CAPTIVE Einpressmutter M 5	siehe Pos. 8	0-2	3		
11	Linsenflanschkopfschr. 10.9 A M 5 x 12 galv. verzinkt SB	155788	0-2	3	0,12 €	
12	Inskt.Schr. ISO 4762 8.8 M 8 x 16 galv. verzinkt Zylinderkopfschraube	070721	0-2	2	0,12 €	
13	Linsenschr m.In.Skt. ISO 7380-1 010.9 M 6 x 10 galv.-verz.	154896	0-2	3	0,10 €	
	Kopfstützenhalter kpl. Inkl. Befestigungsmaterial (bestehend aus Pos. 1, 2, 3, 4, 9, 11, 12, 13)	7352201-FarbVar	0-2	1	226,55 €	

Appui-tête (anatomique) T. 0 - 2



Ersatzteilliste - Kopfstütze Seitenführung Gr. 0 - 2						
Pos.	Art.-Bez.	Montageteil-Nr.	Verwendung in Größe	Anzahl	empf. VK	Bestellmenge
1	Kopfstützenblech mit Seitenanlage, Gr. 1	siehe Pos. 6	0+1	1		
1	Kopfstützenblech mit Seitenanlage, Gr. 2	siehe Pos. 6	2	1		
2	Befestigung Kopfstützenblech für Kopfstütze	3195021-FarbVar	0-2	1	40,03 €	
3	Klemmsatz für Kopfstütze	3191041-FarbVar	0-2	2	33,66 €	
4	Rückenblechbefestigung für Kopfstütze	3190022-FarbVar	0-2	1	43,51 €	
5	Zwischenteil für Kopfstütze	3190023-FarbVar	0-2	1	74,05 €	
6	Kopfstützenpolster Seitenführung für Gr.0+1, inkl. Blech, unbezogen	7391009	0+1	1	102,00 €	
6	Kopfstützenpolster Seitenführung Gr.2, inkl. Blech, unbezogen	7392009	2	1	102,00 €	
7	Bezug für das Kopfstützpolster Seitenführung Gr. 0+1	7381009-FarbVar	0+1	1	104,00 €	
7	Bezug für das Kopfstützpolster Seitenführung Gr.2	7382009-FarbVar	2	1	104,00 €	
8	Stopfen f. Kopfstützenhalter madita . flach gewölbte Gleitfläche 15x0,8-2mm, grau	9090144	0-2	8	0,10 €	
9	Linsenschr m.In.Skt. ISO 7380-1 010.9 M 6 x 10 galv.-verz.	154896	0-2	6	0,10 €	
10	Inskt.Schr. ISO 4762 8.8 M 8 x 16 galv. verzinkt Zylinderkopfschraube	070721	0-2	2	0,12 €	
	Kopfstützenhalter kpl. Inkl. Befestigungsmaterial (bestehend aus Pos. 2, 3, 4, 5, 8, 9, 10)	7352201-FarbVar	0-2	1	226,55 €	

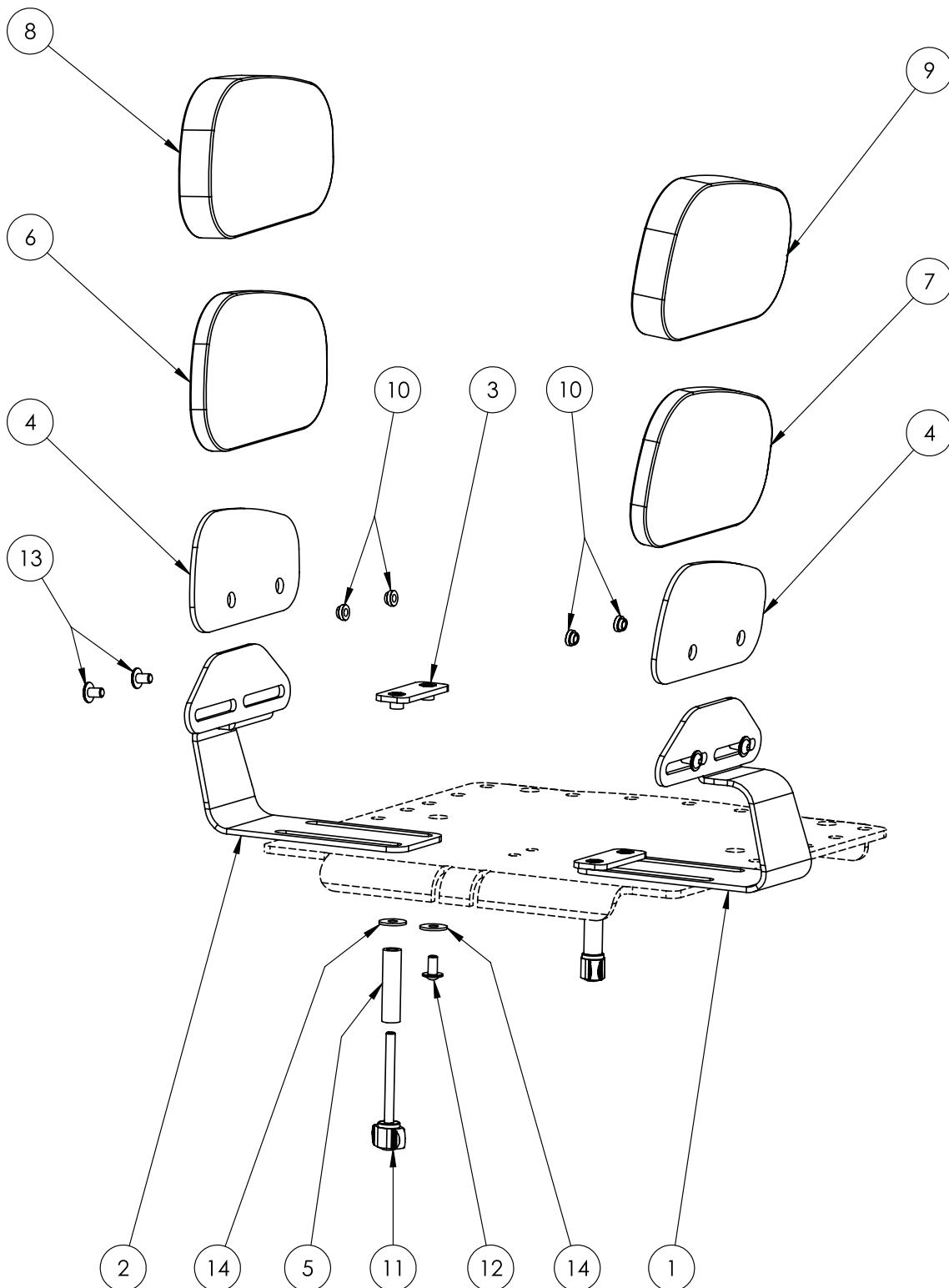
Roulettes



Ersatzteilliste - Laufrollen

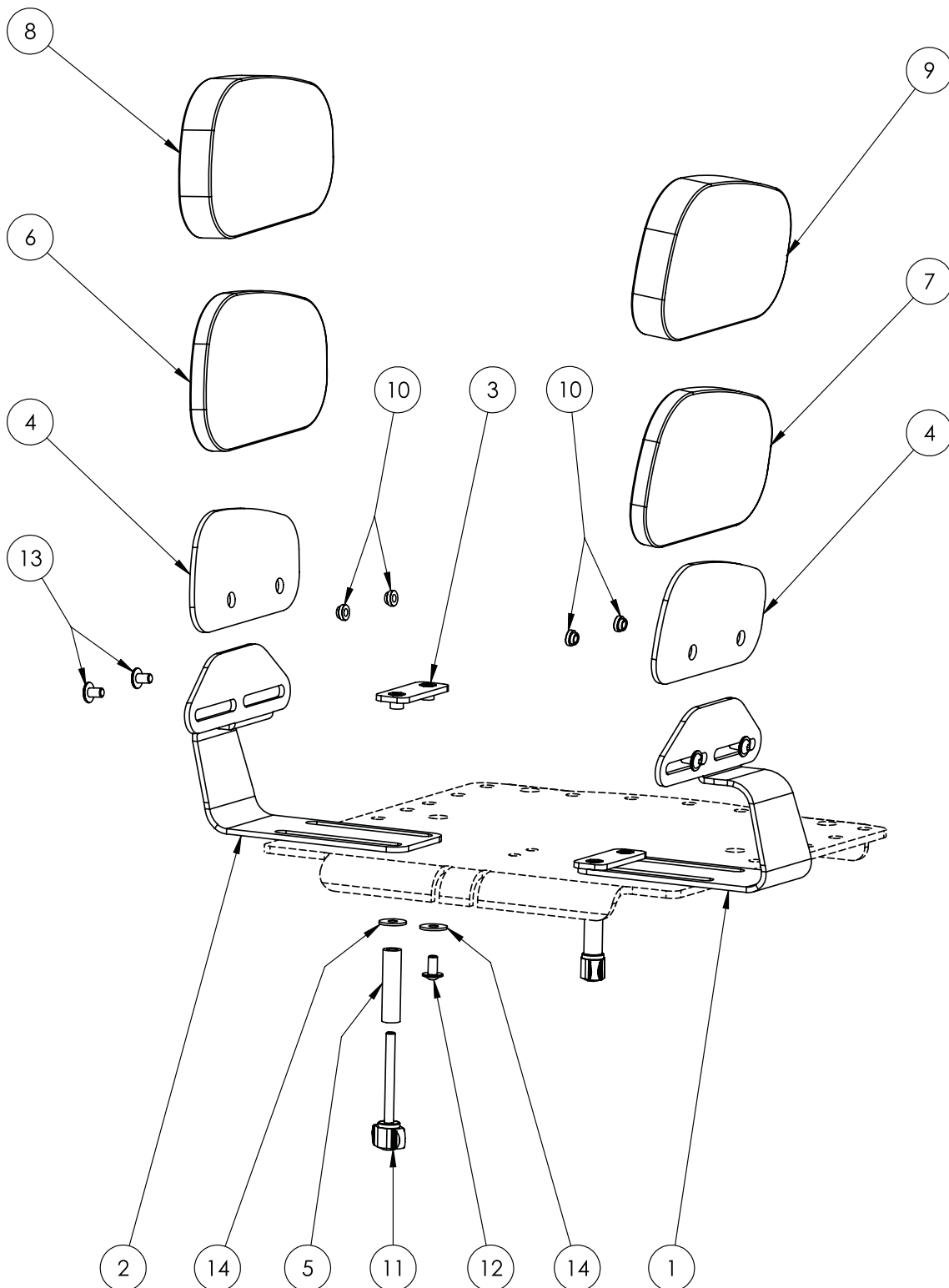
Pos.	Art.-Bez.	Montageteil-Nr.	Anzahl	empf. VK	Bestellmenge
	Laufrolle 75mm schwarz gebremst	9000391		25,05 €	
	Laufrolle 75mm schwarz ungebremst	9000390		22,85 €	
	Laufrolle 100mm schwarz gebremst	9000393		47,55 €	
	Laufrolle 100mm schwarz ungebremst	9000392		39,75 €	
	Laufrolle 125mm schwarz gebremst	9000395		67,20 €	
	Laufrolle 125mm schwarz ungebremst	9000394		48,75 €	

Pelote de bassin standard, T. 0 - 2



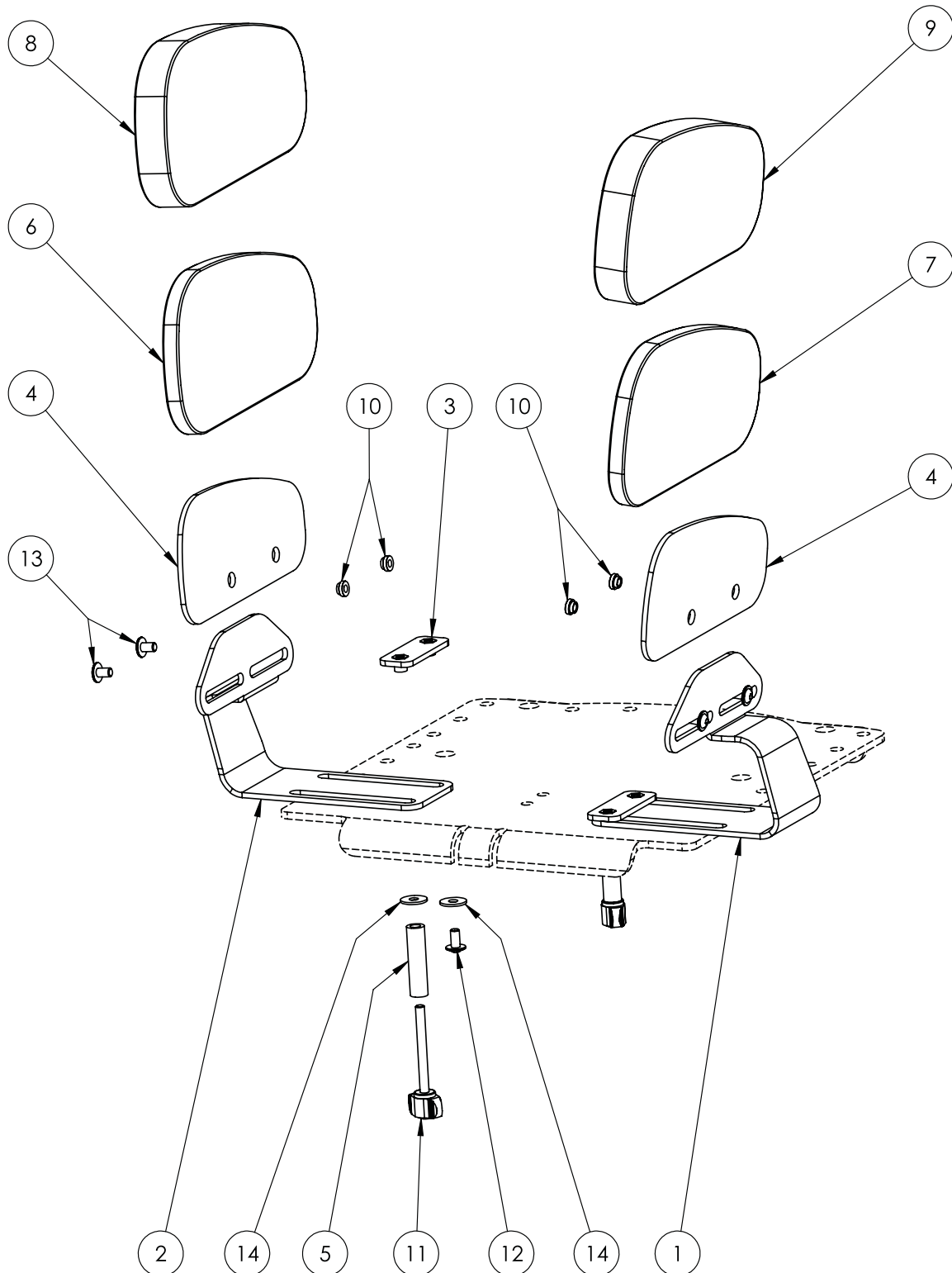
Ersatzteilliste - Oberschenkelführung Standard Gr. 0 - 2						
Pos.	Art.-Bez.	Montageteil-Nr.	Verwendung in Größe	Anzahl	empf. VK	Bestellmenge
1	Oberschenkelführung Halter links Farbe: Schwarz Version 2015	3199026-9005	0-2	1	23,31 €	
2	Oberschenkelführung Halter rechts Farbe: Schwarz Version 2015	3199027-9005	0-2	1	23,31 €	
3	Klemmstück Oberschenkelführung	3191067-KTL	0-2	2	16,63 €	
4	Oberschenkelführung Gr. 0 - Standard 10cm	siehe Pos. 15/16	0	2		
4	Oberschenkelführung Gr. 1+1b - Standard 12cm	siehe Pos. 15/16	1+1b	2		
4	Oberschenkelführung Gr. 2 - Standard 17 cm	siehe Pos. 15/16	2	2		
5	Distanzhülse 6x10x40 schwarz eloxiert	3199054	0-2	2	4,41 €	
6	Polster für die Oberschenkelführung Gr. 0 - Standard 10cm Rechts	siehe Pos. 15	0	1		
6	Polster für die Oberschenkelführung Gr. 1+1b - Standard 12 cm Rechts	siehe Pos. 15	1+1b	1		
6	Polster für die Oberschenkelführung Gr. 2 - Standard 17 cm Rechts	siehe Pos. 15	2	1		
7	Polster für die Oberschenkelführung Gr. 0 - Standard 10cm Links	siehe Pos. 16	0	1		
7	Polster für die Oberschenkelführung Gr. 1+1b - Standard 12 cm Links	siehe Pos. 16	1+1b	1		
7	Polster für die Oberschenkelführung Gr. 2 - Standard 17 cm links	siehe Pos. 17	2	1		
8	Bezug für die Oberschenkelführung Gr.0 - Standard 10cm Rechts	7380114R-FarbVar	0	1	29,00 €	
8	Bezug für die Oberschenkelführung Gr.1+1b - Standard 12 cm Rechts	7381114R-FarbVar	1+1b	1	29,00 €	
8	Bezug für die Oberschenkelführung Gr.2 - Standard 17 cm Rechts	7382114R-FarbVar	2	1	31,00 €	
9	Bezug für die Oberschenkelführung Gr.0 - Standard 10cm Links	7380114L-FarbVar	0	1	29,00 €	
9	Bezug für die Oberschenkelführung Gr.1+1b - Standard 12 cm Links	7381114L-FarbVar	1+1b	1	29,00 €	
9	Bezug für die Oberschenkelführung Gr.2 - Standard 17 cm Links	7382115L-FarbVar	2	1	31,00 €	
	Paar Bezug für die Oberschenkelführung Gr.0 - Standard 10cm	7380114-FarbVar	0	1	58,00 €	
	Paar Bezug für die Oberschenkelführung Gr.1+1b - Standard 12 cm	7381114-FarbVar	1+1b	1	58,00 €	
	Paar Bezug für die Oberschenkelführung Gr.2 - Standard 17 cm	7382114-FarbVar	2	1	62,00 €	
10	CAPTIVE Einpressmutter M5	siehe Pos. 15/16	0-2	4		
11	Novo Grip Miniwing M5x50	9099092	0-2	2	7,31 €	
12	Linsenflanschkopfschr. 10.9 A M5x10 galv. verzinkt SB	155787	0-2	2	0,13 €	

Pelote de bassin standard, T. 0 - 2



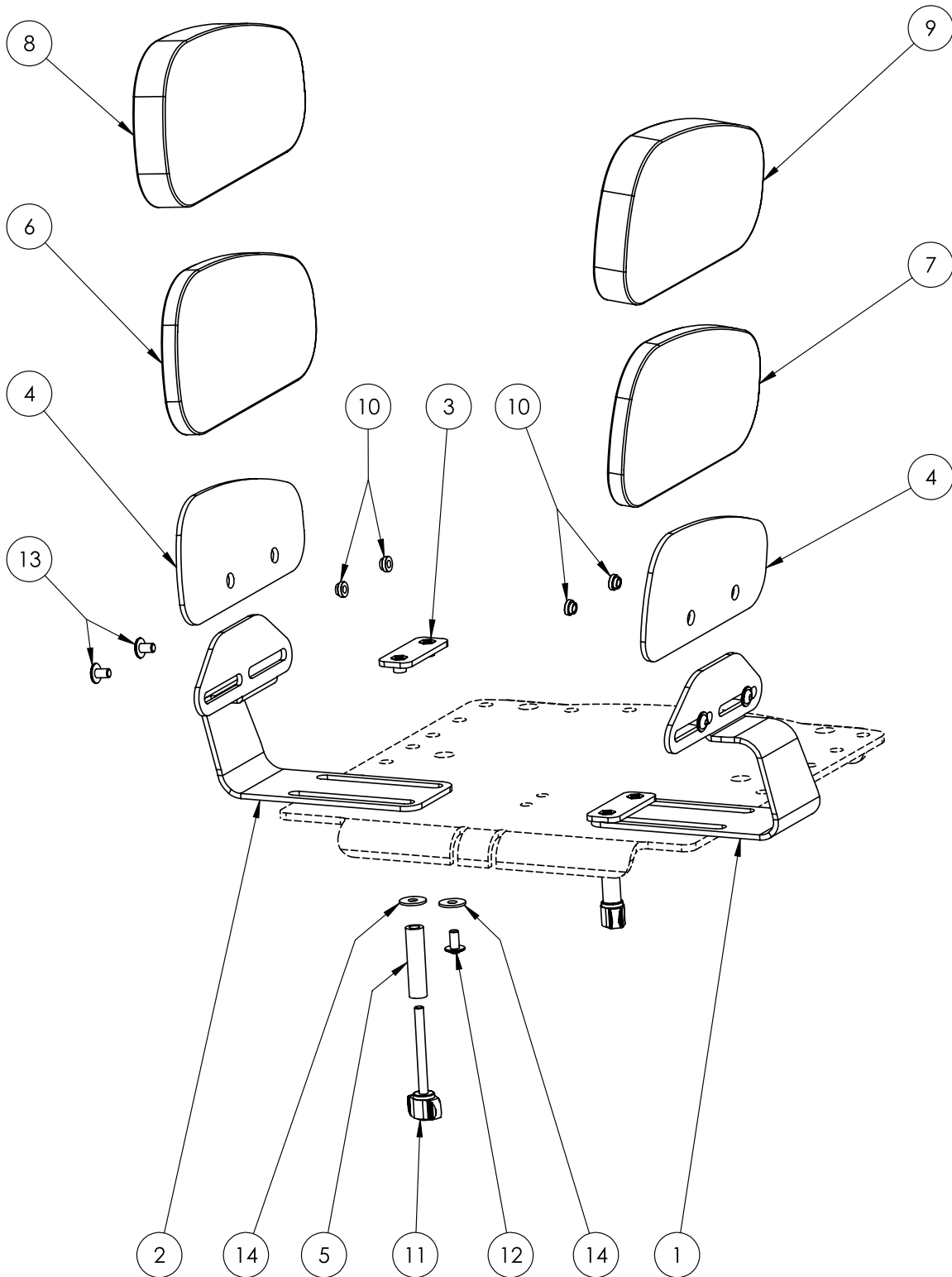
Ersatzteilliste - Oberschenkelführung Standard Gr. 0 - 2						
Pos.	Art.-Bez.	Montageteil-Nr.	Verwendung in Größe	Anzahl	empf. VK	Bestellmenge
13	Linsenflanschkopfschr. 10.9 A M5x8 galv. verzinkt SB	155786	0-2	4	0,14 €	
14	Scheiben DIN 9021 Polyamid 5,3mm	470310	0-2	4	0,06 €	
	Polster für die Oberschenkelführung Gr.0 - Standard 10cm inkl. Blech und Einpressmutter M5, rechts (bestehend aus Pos. 4, 6 und 10)	7370114R	0	1	28,00 €	
	Polster für die Oberschenkelführung Gr.1+1b - Standard 12 cm inkl. Blech und Einpressmutter M5, rechts (bestehend aus Pos. 4, 6 und 10)	7371114R	1+1b	1	28,00 €	
	Polster für die Oberschenkelführung Gr.2 - Standard 17cm inkl. Blech und Einpressmutter M5, rechts (bestehend aus Pos. 4, 6 und 10)	7372114R	2	1	28,00 €	
	Polster für die Oberschenkelführung Gr.0 - Standard 10cm inkl. Blech und Einpressmutter M5, links bestehend aus Pos. 4, 7 und 10)	7370114L	0	1	28,00 €	
	Polster für die Oberschenkelführung Gr.1+1b - Standard 12 cm inkl. Blech und Einpressmutter M5, links (bestehend aus Pos. 4, 7 und 10)	7371114L	1+1b	1	28,00 €	
	Polster für die Oberschenkelführung Gr.2 - Standard 17cm inkl. Blech und Einpressmutter M5, links (bestehend aus Pos. 4, 7 und 10)	7372114L	2	1	28,00 €	

Pelote de bassin long, T. 0 - 2



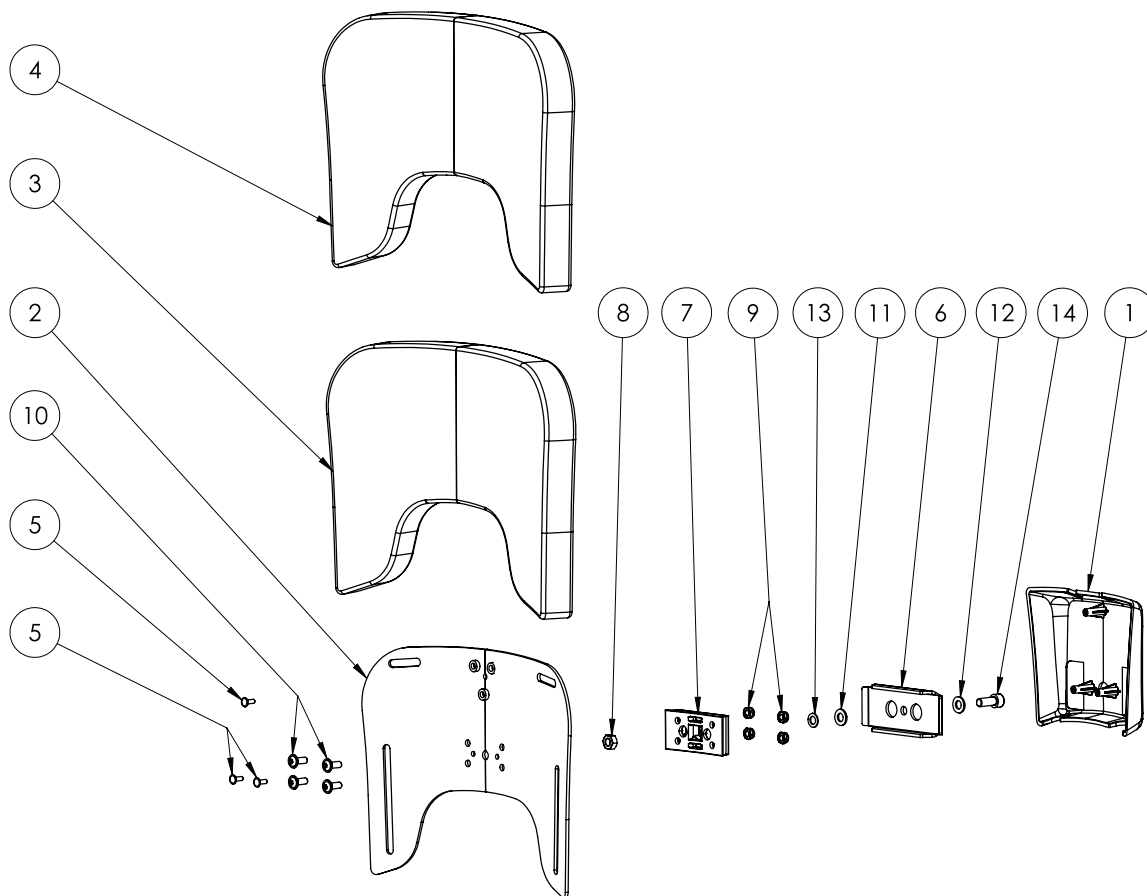
Ersatzteilliste - Oberschenkelführung Lang Gr. 0 - 2						
Pos.	Art.-Bez.	Montageteil-Nr.	Verwendung in Größe	Anzahl	empf. VK	Bestellmenge
1	Oberschenkelführung Halter links Farbe: Schwarz Version 2015	3199026-9005	0-2	1	23,31 €	
2	Oberschenkelführung Halter rechts Farbe: Schwarz Version 2015	3199027-9005	0-2	1	23,31 €	
3	Klemmstück Oberschenkelführung	3191067B-KTL	0-2	2	16,63 €	
4	Oberschenkelführung Gr. 0 - lang 12 cm	siehe Pos. 15/16	0	2		
4	Oberschenkelführung Gr. 1+1b - lang 17 cm	siehe Pos. 15/16	1+1b	2		
4	Oberschenkelführung Gr. 2 - lang 22 cm	siehe Pos. 15/16	2	2		
5	Distanzhülse 6x10x40 schwarz eloxiert	3199054	0-2	2	4,41 €	
6	Polster für die Oberschenkelführung Gr. 0 - lang 12 cm Rechts	siehe Pos. 15	0	1		
6	Polster für die Oberschenkelführung Gr. 1+1b - lang 17 cm Rechts	siehe Pos. 15	1+1b	1		
6	Polster für die Oberschenkelführung Gr. 2 - lang 22 cm Rechts	siehe Pos. 15	2	1		
7	Polster für die Oberschenkelführung Gr. 0 - lang 12 cm Links	siehe Pos. 16	0	1		
7	Polster für die Oberschenkelführung Gr. 1+1b - lang 17 cm links	siehe Pos. 16	1+1b	1		
7	Polster für die Oberschenkelführung Gr. 2 - lang 22 cm links	siehe Pos. 16	2	1		
8	Bezug für die Oberschenkelführung Gr.0 - lang 12 cm Rechts	7380115R-FarbVar	0	1	29,00 €	
8	Bezug für die Oberschenkelführung Gr.1+1b - lang 17 cm Rechts	7381115R-FarbVar	1+1b	1	29,00 €	
8	Bezug für die Oberschenkelführung Gr. 2 - lang 22 cm Rechts	7382115R-FarbVar	2	1	31,00 €	
9	Bezug für die Oberschenkelführung Gr.0 - lang 12 cm Links	7380115L-FarbVar	0	1	29,00 €	
9	Bezug für die Oberschenkelführung Gr.1+1b - lang 17 cm Links	7381115L-FarbVar	1+1b	1	29,00 €	
9	Bezug für die Oberschenkelführung Gr. 2 - lang 22 cm Links	7382115L-FarbVar	2	1	31,00 €	
	Paar Bezug für die Oberschenkelführung Gr.0 - lang 12cm	7380115-FarbVar	0	1	58,00 €	
	Paar Bezug für die Oberschenkelführung Gr.1+1b - lang 17 cm	7381115-FarbVar	1+1b	1	58,00 €	
	Paar Bezug für die Oberschenkelführung Gr. 2 - lang 22 cm	7382115-FarbVar	2	1	62,00 €	
10	CAPTIVE Einpressmutter M5	siehe Pos. 15/16	0-2	4		
11	Novo Grip Miniwing M5x50	9099092	0-2	2	7,31 €	
12	Linsenflanschkopfschr. 10.9 A M5x10 galv. verzinkt SB	155787	0-2	2	0,13 €	

Pelote de bassin long, T. 0 - 2



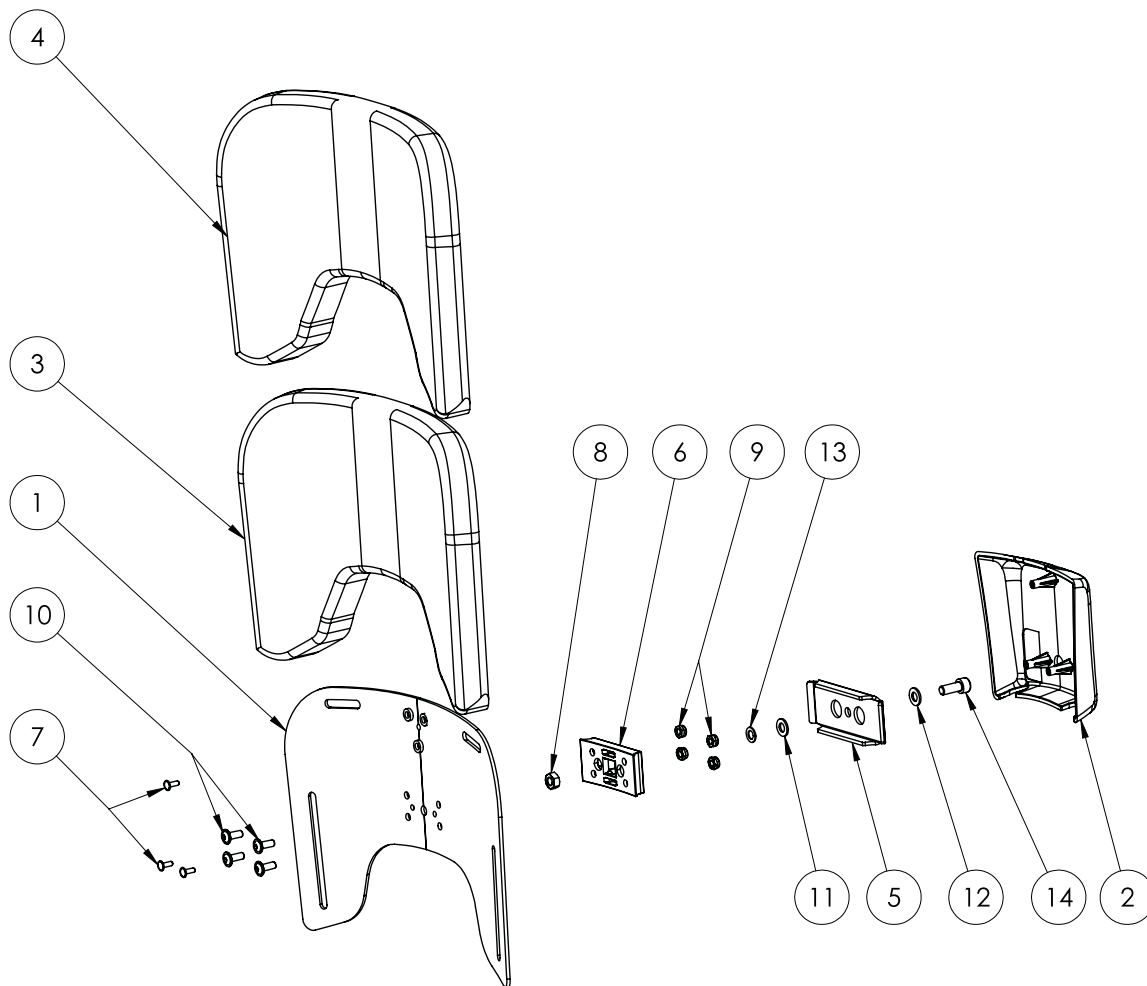
Ersatzteilliste - Oberschenkelführung Lang Gr. 0 - 2						
Pos.	Art.-Bez.	Montageteil-Nr.	Verwendung in Größe	Anzahl	empf. VK	Bestellmenge
13	Linsenflanschkopfschr. 10.9 A M5x8 galv. verzinkt SB	155786	0-2	4	0,14 €	
14	Scheiben DIN 9021 Polyamid 5,3mm	470310	0-2	4	0,06 €	
	Polster für die Oberschenkelführung Gr.0 - lang 12cm inkl. Blech und Einpressmutter M5, rechts (bestehend aus Pos. 4, 6 und 10)	7370115R	0	1	28,00 €	
	Polster für die Oberschenkelführung Gr.1+1b - lang 17cm inkl. Blech und Einpressmutter M5, rechts bestehend aus Pos. 4, 6 und 10)	7371115R	1+1b	1	28,00 €	
	Polster für die Oberschenkelführung Gr.2 - lang 22cm inkl. Blech und Einpressmutter M5, rechts (bestehend aus Pos. 4, 7 und 10)	7372115R	2	1	28,00 €	
	Polster für die Oberschenkelführung Gr.0 - lang 12cm inkl. Blech und Einpressmutter M5, links bestehend aus Pos. 4, 7 und 10)	7370115L	0	1	28,00 €	
	Polster für die Oberschenkelführung Gr.1+1b - lang 17cm inkl. Blech und Einpressmutter M5, links bestehend aus Pos. 4, 7 und 10)	7371115L	1+1b	1	28,00 €	
	Polster für die Oberschenkelführung Gr.2 - lang 22cm inkl. Blech und Einpressmutter M5, links (bestehend aus Pos. 4, 6 und 10)	7372115L	2	1	28,00 €	

Dossier court, version standard, T. 0



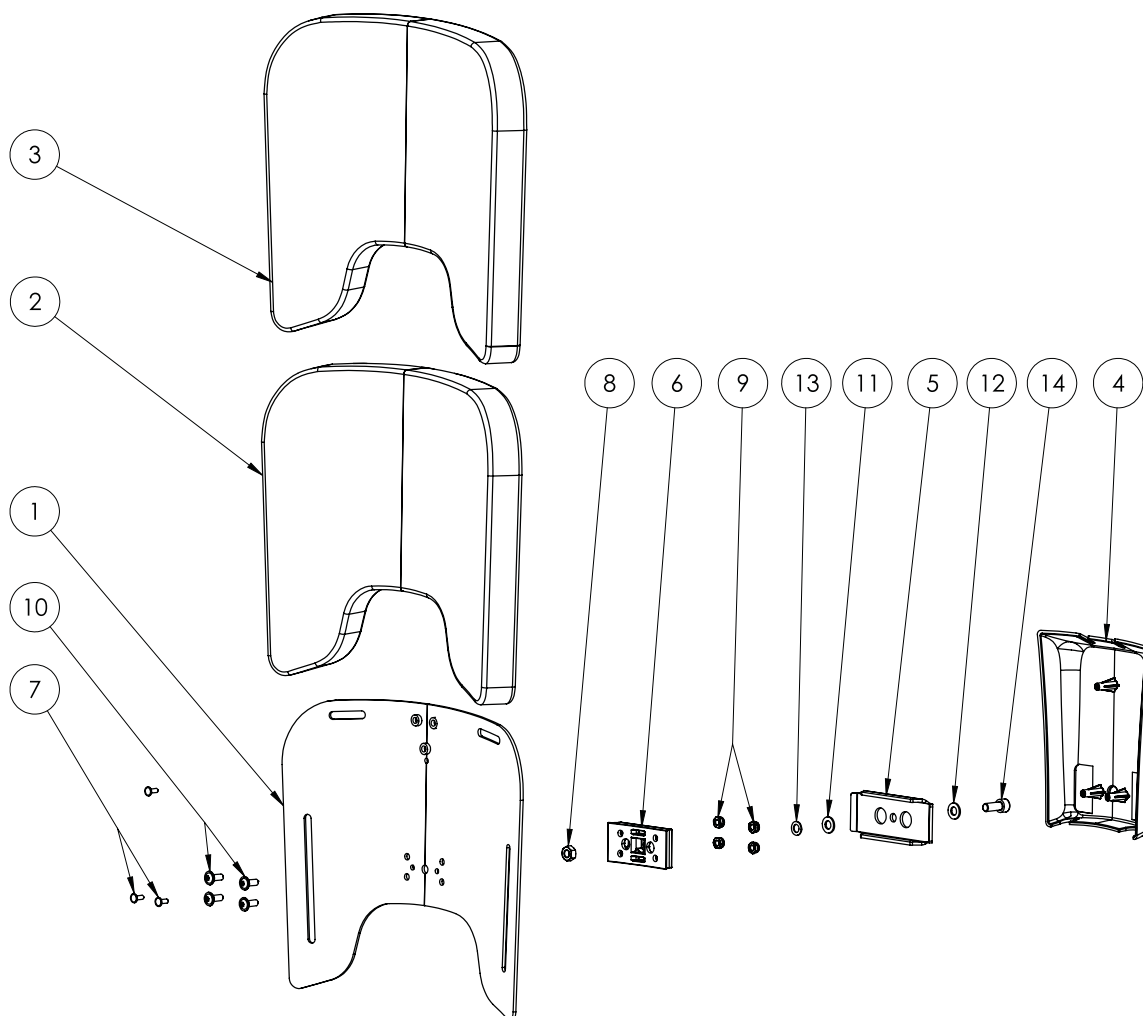
Ersatzteilliste - Rücken kurz, Standard-Ausführung, Gr. 0					
Pos.	Art.-Bez.	Montageteil-Nr.	Anzahl	empf. VK	Bestellmenge
1	Rückenblechabdeckung kurz Spritzguß	3150040	1	9,75 €	
2	Rückenblech kurz Gr.0 Version 2015	3199046-FarbVar	1	62,08 €	
3	kurzes Standard Rückenpolster Gr. 0, unbezogen - ab 03/2015!	7390102	1	82,00 €	
4	Bezug für das kurze Standard Rückenpolster Gr. 0 - ab 03/2015!	7380102-FarbVar	1	109,00 €	
5	Plasfast-Schr. 30° Flan.-K. TX 4,0 x 12 mm galv.-verz.	919678	3	0,08 €	
6	Rückenblech Klemmstück Version 2015 Farbe: KTL	3150005-KTL	1	11,79 €	
7	Verdrehschutz für Rückenblech alle Größen - Spritzguss Material: PA 6	siehe Pos. 15	1		
8	Sechskt.-Muttern DIN 934-8 M 8 galv. verzinkt	160651	1	0,05 €	
9	Sicherungsmuttern DIN 985 N M 6 verzinkt	siehe Pos. 15	4		
10	Linsenflanschkopfschr. 10.9 A M 6 x 16 galv. verzinkt SB	siehe Pos. 15	4		
11	Scheiben ISO 7089 Polyamid 8	470140	1	0,05 €	
12	Scheiben ISO 7089 8 galv. verzinkt	500681	1	0,02 €	
13	Passscheiben DIN 988 A2 PS 8 x 14 x 1	911072	1	0,07 €	
14	Inskt.Schr. ISO 4762 8.8 M 8 x 20 galv. verzinkt Zylinderkopfschraube	070741	1	0,13 €	
15	Set Verdrehschutz inkl. der 4 Schrauben und Sicherungsmuttern (bestehend aus Pos. 7, 9 und 10)	7370005	1	4,50 €	

Dossier court, version standard, T. 1



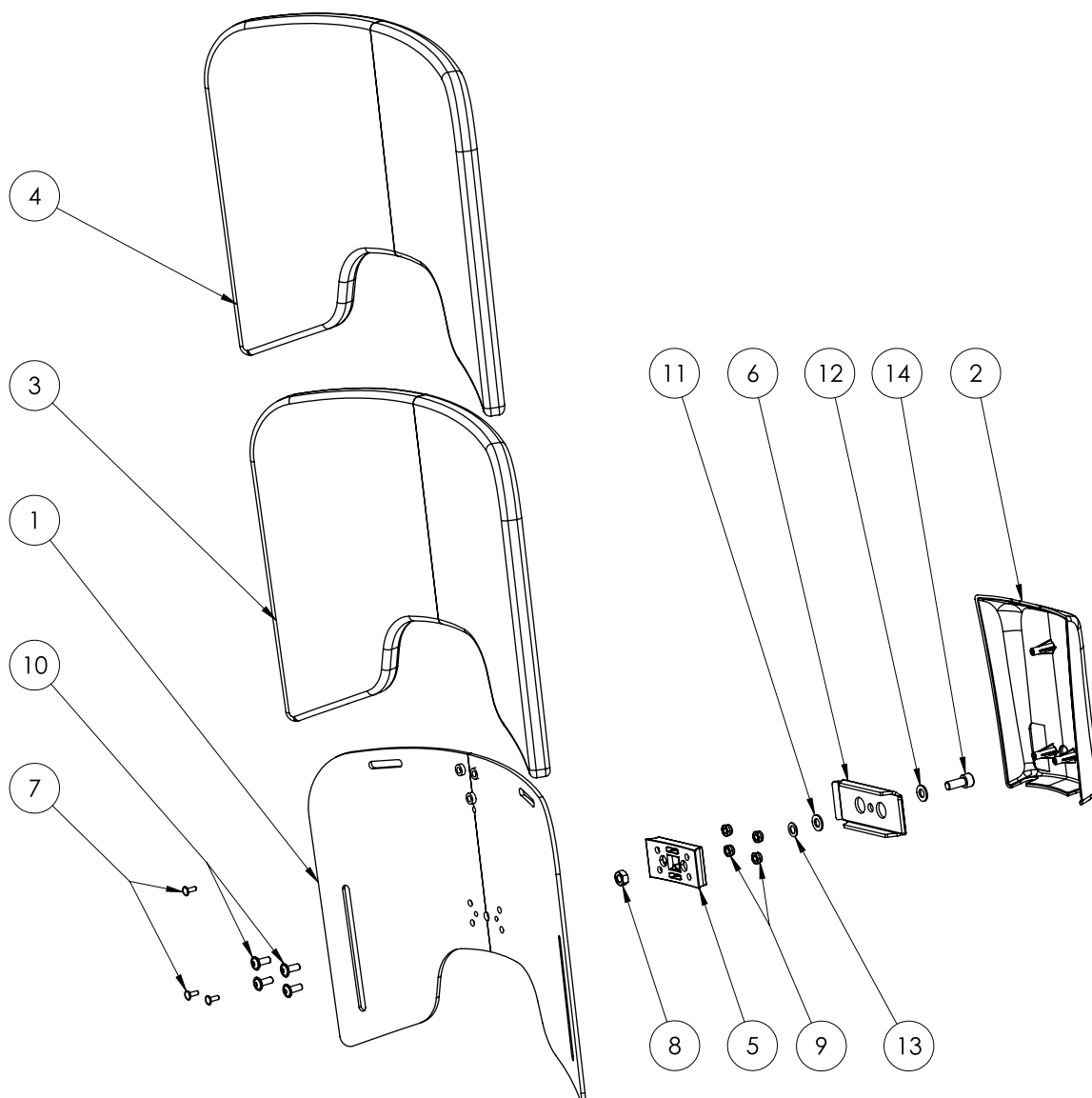
Ersatzteilliste - Rücken kurz, Standard-Ausführung, Gr. 1					
Pos.	Art.-Bez.	Montageteil-Nr.	Anzahl	empf. VK	Bestellmenge
1	Rückenblech kurz Gr.1 Version 2015	3170498-FarbVar	1	71,21 €	
2	Rückenblechabdeckung kurz Spritzguß	3150040	1	9,75 €	
3	kurzes Standard Rückenpolster Gr. 1, unbezogen - ab 03/2015	7391202	1	82,00 €	
4	Bezug für das kurze Standard Rückenpolster Gr. 1 - ab 03/2015!	7381202-FarbVar	1	109,00 €	
5	Rückenblech Klemmstück Version 2015 Farbe: KTL	3150005-KTL	1	11,79 €	
6	Verdrehschutz für Rückenblech alle Größen - Spritzguss Material: PA 6	siehe Pos. 15	1		
7	Plasfast-Schr. 30° Flan.-K. TX 4,0 x 12 mm galv.-verz.	919678	3	0,08 €	
8	Sechskt.-Muttern DIN 934-8 M 8 galv. verzinkt	160651	1	0,05 €	
9	Sicherungsmuttern DIN 985 N M 6 verzinkt	siehe Pos. 15	4		
10	Linsenflanschkopfschr. 10.9 A M 6 x 16 galv. verzinkt SB	siehe Pos. 15	4		
11	Scheiben ISO 7089 Polyamid 8	470140	1	0,05 €	
12	Scheiben ISO 7089 8 galv. verzinkt	500681	1	0,02 €	
13	Passscheiben DIN 988 A2 PS 8 x 14 x 1	911072	1	0,07 €	
14	Inskt.Schr. ISO 4762 8.8 M 8 x 20 galv. verzinkt Zylinderkopfschraube	070741	1	0,13 €	
15	Set Verdrehschutz inkl. der 4 Schrauben und Sicherungsmuttern (bestehend aus Pos. 6, 9 und 10)	7370005	1	4,50 €	

Dossier court, version standard, T. 1b



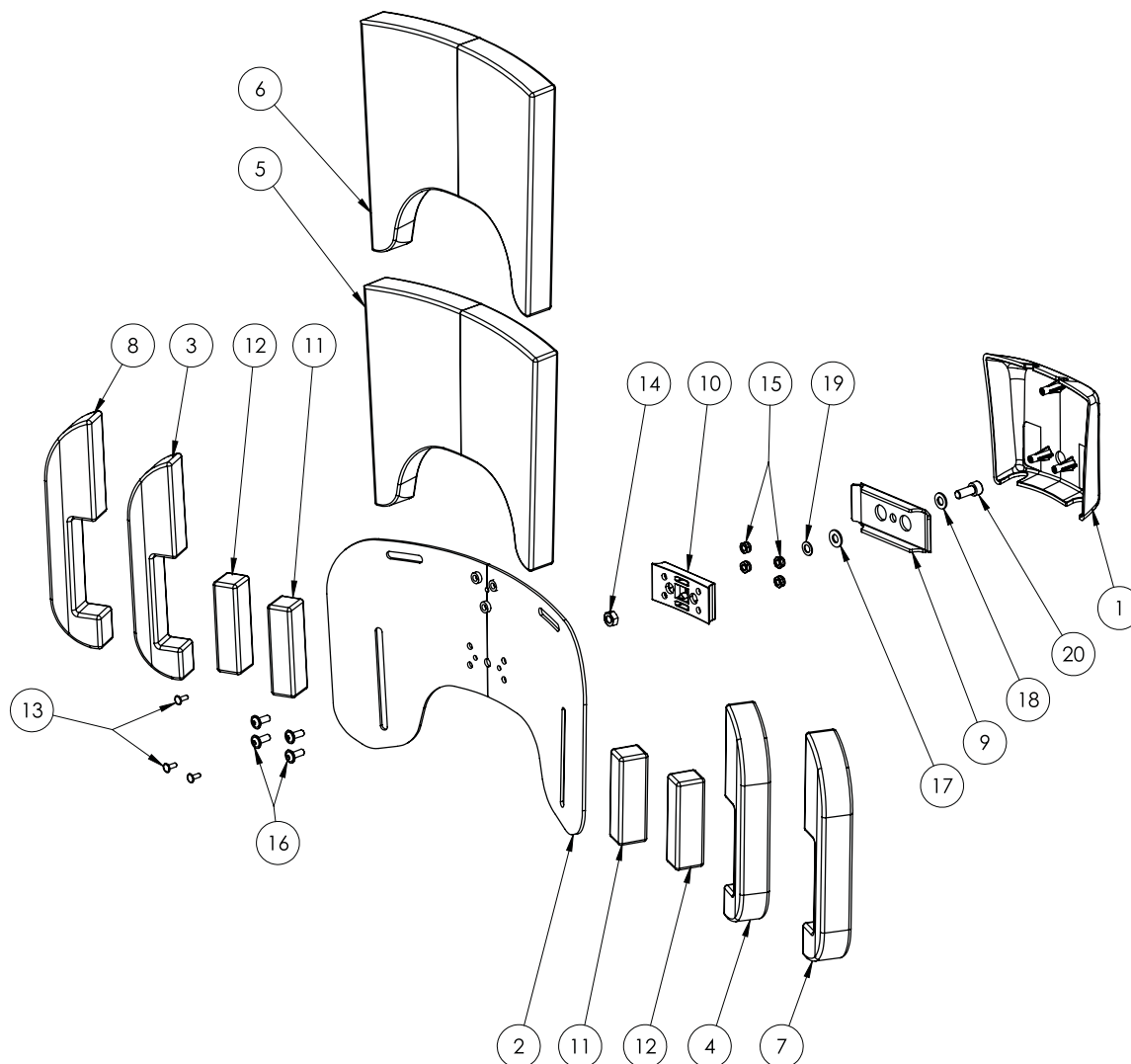
Ersatzteilliste – Rücken kurz, Standard-Ausführung, Gr. 1b					
Pos.	Art.-Bez.	Montageteil-Nr.	Anzahl	empf. VK	Bestellmenge
1	Rückenblech lang Gr. 1	3191037-FarbVar	1	81,56 €	
2	kurzes Standard Rückenpolster Gr. 1b, unbezogen	7391102	1	82,00 €	
3	Bezug für das kurze Standard Rückenpolster Gr. 1b	7381102-FarbVar	1	109,00 €	
4	Rückenblechabdeckung lang Spritzguß	3150039	1	9,71 €	
5	Rückenblech Klemmstück Version 2015 Farbe: KTL	3150005-KTL	1	11,79 €	
6	Verdrehschutz für Rückenblech alle Größen – Spritzguss Material: PA 6	siehe Pos. 15	1		
7	Plasfast-Schr. 30° Flan.-K. TX 4,0 x 12 mm galv.-verz.	919678	3	0,08 €	
8	Sechskt.-Muttern DIN 934-8 M 8 galv. verzinkt	160651	1	0,05 €	
9	Sicherungsmuttern DIN 985 N M 6 verzinkt	siehe Pos. 15	4		
10	Linsenflanschkopfschr. 10.9 A M 6 x 16 galv. verzinkt SB	siehe Pos. 15	4		
11	Scheiben ISO 7089 Polyamid 8	470140	1	0,05 €	
12	Scheiben ISO 7089 8 galv. verzinkt	500681	1	0,02 €	
13	Passscheiben DIN 988 A2 PS 8 x 14 x 1	911072	1	0,07 €	
14	Inskt.Schr. ISO 4762 8.8 M 8 x 20 galv. verzinkt Zylinderkopfschraube	070741	1	0,13 €	
15	Set Verdrehschutz inkl. der 4 Schrauben und Sicherungsmuttern (bestehend aus Pos. 6, 9 und 10)	7370005	1	4,50 €	

Dossier court, version standard, T. 2



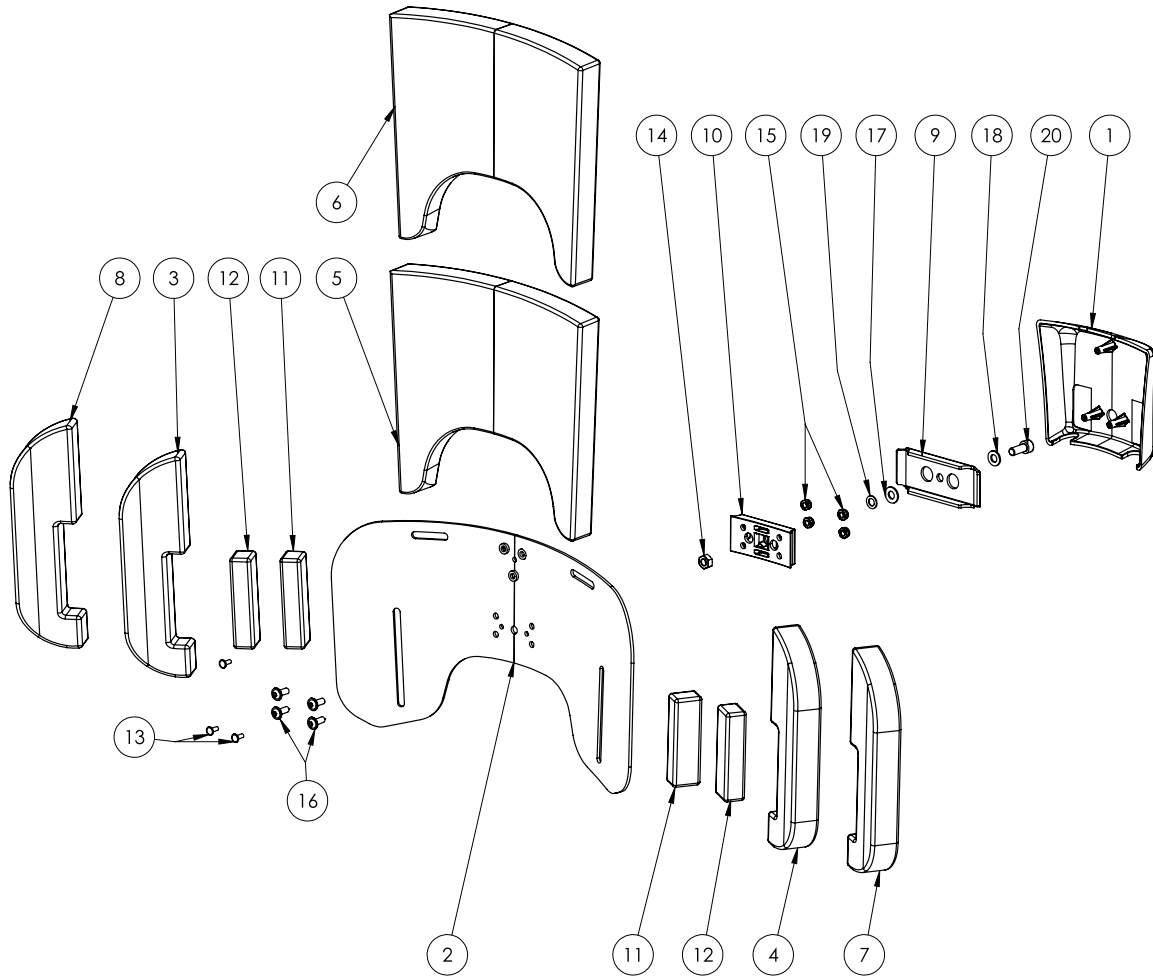
Ersatzteilliste - Rücken kurz, Standard-Ausführung, Gr. 2					
Pos.	Art.-Bez.	Montageteil-Nr.	Anzahl	empf. VK	Bestellmenge
1	Rückenblech kurz Gr.2	3192021-FarbVar	1	85,48 €	
2	Rückenblechabdeckung lang Spritzguß	3150039	1	9,71 €	
3	kurzes Standard Rückenpolster Gr.2, unbezogen	7392002	1	95,00 €	
4	Bezug für das kurze Standard Rückenpolster Gr. 2	7382002-FarbVar	1	127,00 €	
5	Verdrehschutz für Rückenblech alle Größen - Spritzguss Material: PA 6	siehe Pos. 15	1		
6	Rückenblech Klemmstück Version 2015 Farbe: KTL	3150005-KTL	1	11,79 €	
7	Plasfast-Schr. 30° Flan.-K. TX 4,0 x 12 mm galv.-verz.	919678	3	0,08 €	
8	Sechskt.-Muttern DIN 934-8 M 8 galv. verzinkt	160651	1	0,05 €	
9	Sicherungsmuttern DIN 985 N M 6 verzinkt	siehe Pos. 15	4		
10	Linsenflanschkopfschr. 10,9 A M 6 x 16 galv. verzinkt SB	siehe Pos. 15	4		
11	Scheiben ISO 7089 Polyamid 8	470140	1	0,05 €	
12	Scheiben ISO 7089 8 galv. verzinkt	500681	1	0,02 €	
13	Passscheiben DIN 988 A2 PS 8 x 14 x 1	911072	1	0,07 €	
14	Inskt.Schr. ISO 4762 8,8 M 8 x 20 galv. verzinkt Zylinderkopfschraube	070741	1	0,12 €	
15	Set Verdrehschutz inkl. der 4 Schrauben und Sicherungsmuttern (bestehend aus Pos. 5, 9 und 10)	7370005	1	4,50 €	

Dossier court, avec guidage du bras supérieur, T. 0



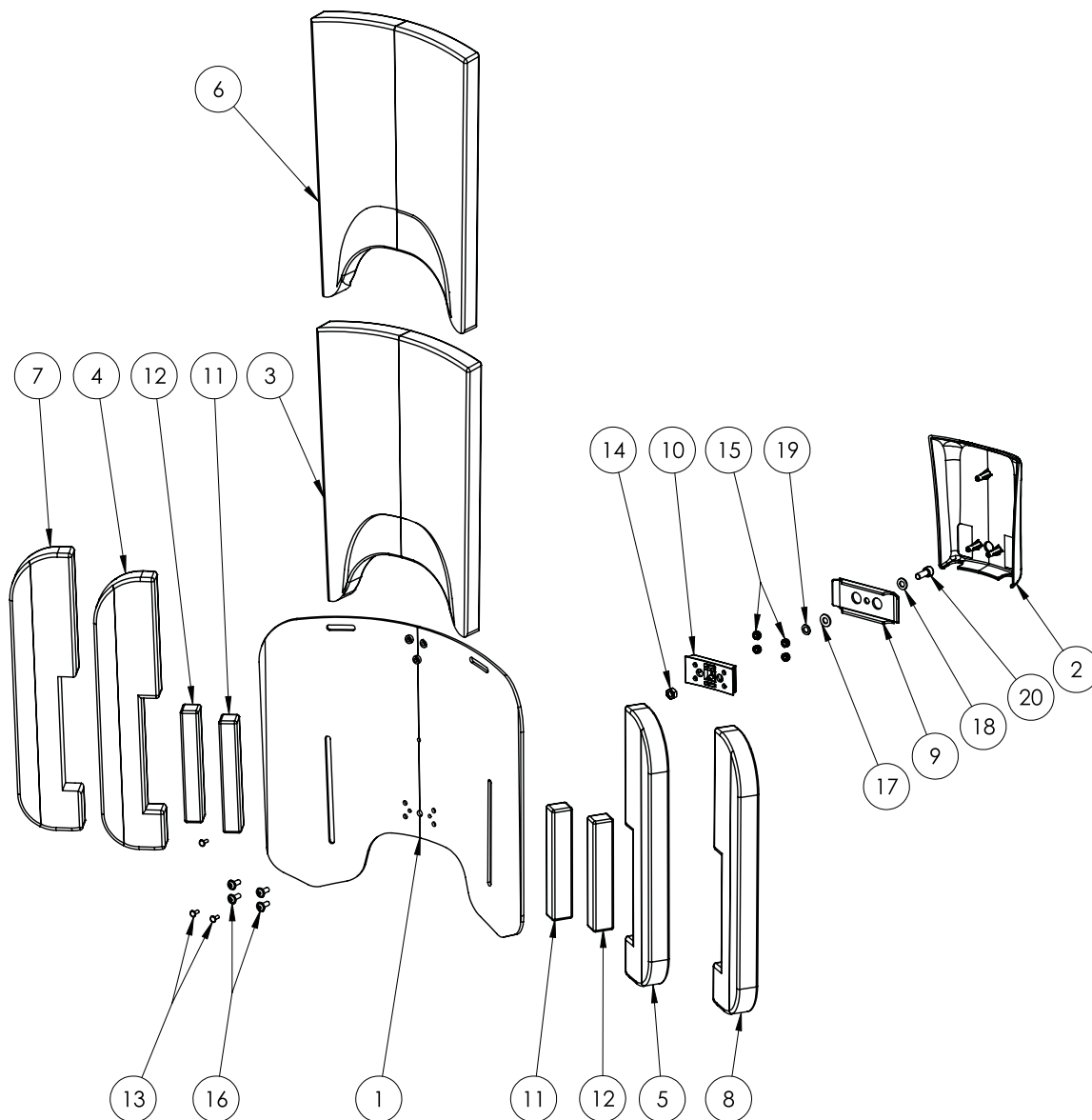
Ersatzteilliste - Rücken kurz, mit Oberarmführung, Gr. 0					
Pos.	Art.-Bez.	Montageteil-Nr.	Anzahl	empf. VK	Bestellmenge
1	Rückenblechabdeckung kurz Spritzguß	3150040	1	9,75 €	
2	Rückenblech kurz Gr. 0 mit Oberarmführung	3170497-FarbVar	1	80,77 €	
3	Polster Seitenteil Links für Oberarmführung kurz Gr. 0	siehe Pos. 21	1		
4	Polster Seitenteil rechts für Oberarmführung kurz Gr. 0	siehe Pos. 21	1		
5	Mittelpolster für Rücken mit Oberarmführung kurz Gr. 0	siehe Pos. 21	1		
6	Bezug für das Mittelpolster für Rücken mit Oberarmführung kurz Gr. 0	siehe Pos. 22	1		
7	Bezug für das Seitenteil rechts für Rücken mit Oberarmführung Gr. 0	siehe Pos. 22	1		
8	Bezug für das Seitenteil links für Rücken mit Oberarmführung Gr. 0	siehe Pos. 22	1		
9	Rückenblech Klemmstück Version 2015 Farbe: KTL	3150005-KTL	1	11,79 €	
10	Verdrehschutz für Rückenblech alle Größen - Spritzguss Material: PA 6	siehe Pos. 23	1		
11	Zwischenpolster Gr. 0 bei Nutzung des kurzen Rückens mit Oberarmführung ohne Thoraxpelotten	siehe Pos. 21	2		
12	Bezug der Zwischenpolster Gr. 0 bei Nutzung des kurzen Rückens mit Oberarmführung ohne Thoraxpelotten	siehe Pos. 22	2		
13	Plasfast-Schr. 30° Flan.-K. TX 4,0 x 12 mm galv.-verz.	919678	3	0,08 €	
14	Sechskt.-Muttern DIN 934-8 M 8 galv. verzinkt	160651	1	0,05 €	
15	Sicherungsmuttern DIN 985 N M 6 verzinkt	siehe Pos. 23	4		
16	Linsenflanschkopfschr. 10.9 A M 6 x 16 galv. verzinkt SB	siehe Pos. 23	4		
17	Scheiben ISO 7089 Polyamid 8	470140	1	0,05 €	
18	Scheiben ISO 7089 8 galv. verzinkt	500681	1	0,02 €	
19	Passscheiben DIN 988 A2 PS 8 x 14 x 1	911072	1	0,07 €	
20	Inskt.Schr. ISO 4762 8.8 M 8 x 20 galv. verzinkt Zylinderkopfschraube	070741	1	0,13 €	
21	Polstersatz für Rücken mit Oberarmführung kurz Gr. 0 (bestehend aus Pos. 3, 4, 5 und 11)	7390129	1	118,00 €	
22	Bezugssatz für Rücken mit Oberarmführung kurz Gr. 0 (bestehend aus Pos. 6, 7, 8 und 12)	7380129-FarbVar	1	175,00 €	
23	Set Verdrehschutz inkl. der 4 Schrauben und Sicherungsmuttern (bestehend aus Pos. 10, 15 und 16)	7370005	1	4,50 €	

Dossier court, avec guidage du bras supérieur, T. 1



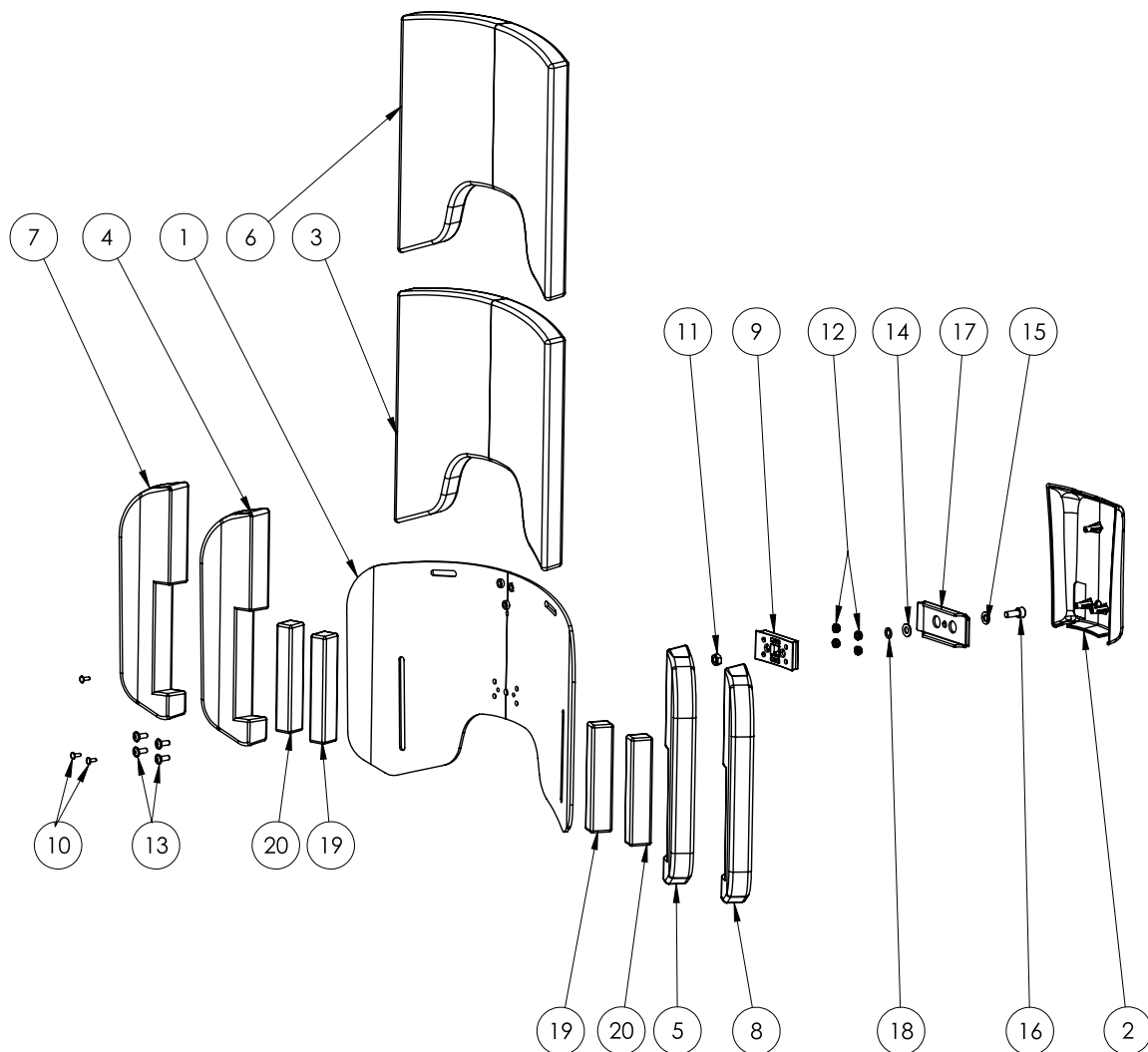
Ersatzteilliste – Rücken kurz, mit Oberarmführung, Gr. 1					
Pos.	Art.-Bez.	Montageteil-Nr.	Anzahl	empf. VK	Bestellmenge
1	Rückenblechabdeckung kurz Spritzguß	3150040	1	9,75 €	
2	Rückenblech kurz Gr.1 mit Oberarmführung	3170499-FarbVar	1	79,64 €	
3	Polster Seitenteil Links für Oberarmführung kurz Gr. 1, unbezogen	siehe Pos. 21	1		
4	Polster Seitenteil rechts für Oberarmführung kurz Gr. 1, unbezogen	siehe Pos. 21	1		
5	Mittelpolster für Oberarmführung kurz Gr. 1, unbezogen	siehe Pos. 21	1		
6	Bezug für das Mittelpolster mit Oberarmführung kurz Gr.1	siehe Pos. 22	1		
7	Bezug für das Seitenteil rechts für Rücken mit Oberarmführung kurz Gr.1	siehe Pos. 22	1		
8	Bezug für das Seitenteil links für Rücken mit Oberarmführung kurz Gr.1	siehe Pos. 22	1		
9	Rückenblech Klemmstück Version 2015 Farbe: KTL	3150005-KTL	1	11,79 €	
10	Verdrehschutz für Rückenblech alle Größen – Spritzguss Material: PA 6	siehe Pos. 23	1		
11	"Zwischenpolster Gr.1 bei Nutzung des kurzen Rückens mit Oberarmführung ohne Thoraxpelotten"	siehe Pos. 21	2		
12	"Bezug der Zwischenpolster Gr.1 bei Nutzung des kurzen Rückens mit Oberarmführung ohne Thoraxpelotten"	siehe Pos. 22	2		
13	Plasfast-Schr. 30° Flan.-K. TX 4,0 x 12 mm galv.-verz.	919678	3	0,08 €	
14	Sechskt.-Muttern DIN 934-8 M 8 galv. verzinkt	160651	1	0,05 €	
15	Sicherungsmuttern DIN 985 N M 6 verzinkt	siehe Pos. 23	4		
16	Linsenflanschkopfschr. 10.9 A M 6 x 16 galv. verzinkt SB	siehe Pos. 23	4		
17	Scheiben ISO 7089 Polyamid 8	470140	1	0,05 €	
18	Scheiben ISO 7089 8 galv. verzinkt	500681	1	0,02 €	
19	Passscheiben DIN 988 A2 PS 8 x 14 x 1	911072	1	0,07 €	
20	Inskt.Schr. ISO 4762 8.8 M 8 x 20 galv. verzinkt Zylinderkopfschraube	070741	1	0,13 €	
21	Polstersatz für Rücken mit Oberarmführung kurz Gr. 1, unbezogen (bestehend aus Pos. 3, 4, 5 und 11)	7391229	1	118,00 €	
22	Bezugssatz für Rücken mit Oberarmführung kurz Gr. 1 (bestehend aus Pos. 6, 7, 8 und 12)	7381229-FarbVar	1	185,00 €	
23	Set Verdrehschutz inkl. der 4 Schrauben und Sicherungsmuttern (bestehend aus Pos. 10, 15 und 16)	7370005	1	4,50 €	

Dossier court, avec guidage du bras supérieur, T. 1b



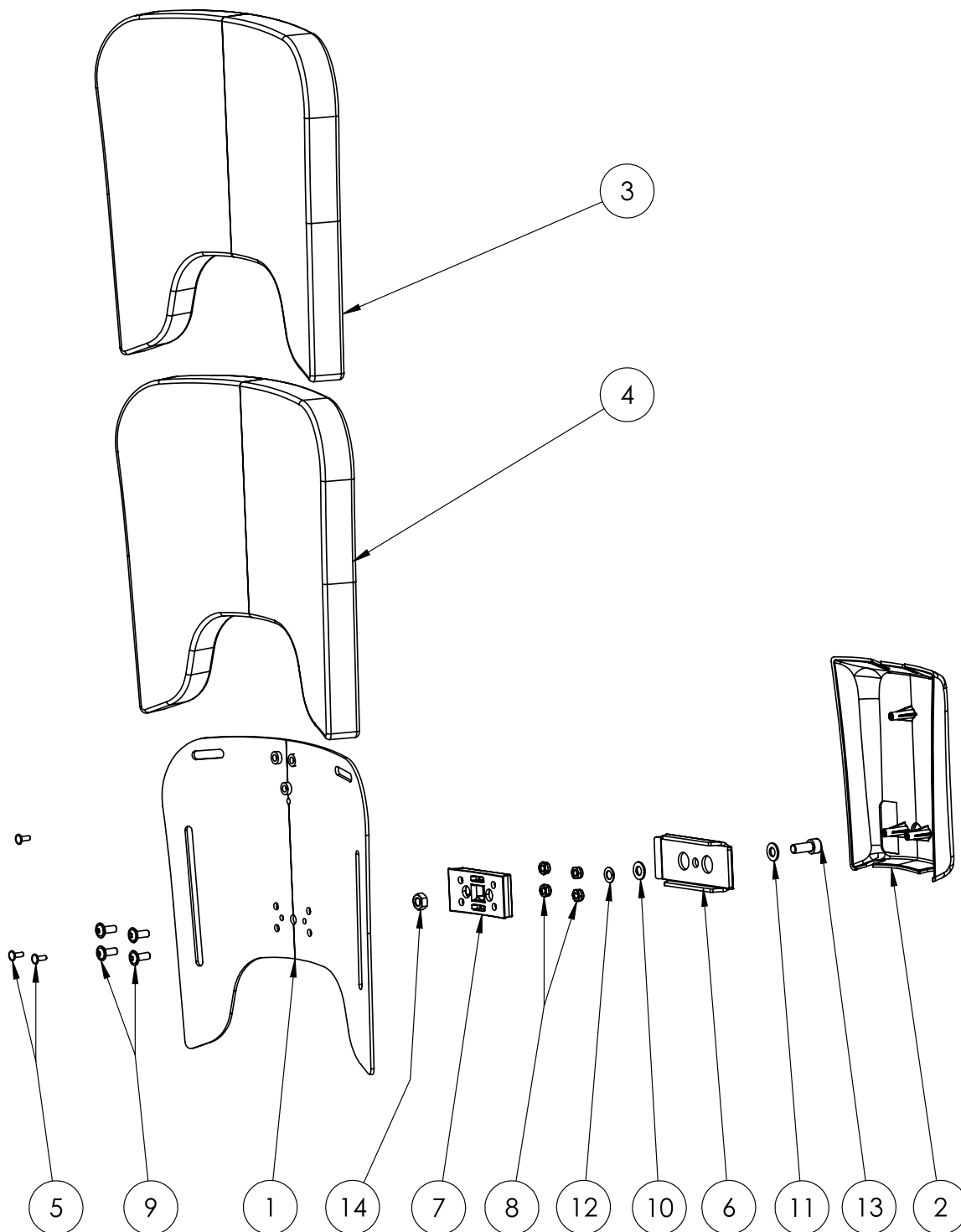
Ersatzteilliste - Rücken kurz, mit Oberarmführung, Gr. 1b					
Pos.	Art.-Bez.	Montageteil-Nr.	Anzahl	empf. VK	Bestellmenge
1	Rückenblech mit Oberarmführung lang Gr. 1	3191069-FarbVar	1	91,52 €	
2	Rückenblechabdeckung lang Spritzguß	3150039	1	9,71 €	
3	Mittelpolster für Oberarmführung kurz Gr. 1b, unbezogen	siehe Pos. 21	1		
4	Polster Seitenteil Links für Oberarmführung kurz Gr. 1b, unbezogen	siehe Pos. 21	1		
5	Polster Seitenteil rechts für Oberarmführung kurz Gr. 1b, unbezogen	siehe Pos. 21	1		
6	Bezug für das Mittelpolster mit Oberarmführung kurz Gr. 1b	siehe Pos. 22	1		
7	Bezug für das Seitenteil links für Rücken mit Oberarmführung kurz Gr. 1b	siehe Pos. 22	1		
8	Bezug für das Seitenteil rechts für Rücken mit Oberarmführung kurz Gr. 1b	siehe Pos. 22	1		
9	Rückenblech Klemmstück Version 2015 Farbe: KTL	3150005-KTL	1	11,79 €	
10	Verdrehschutz für Rückenblech alle Größen - Spritzguss Material: PA 6	siehe Pos. 23	1		
11	"Zwischepolster Gr.1 bei Nutzung des langen Rückens mit Oberarmführung ohne Thoraxpelotten"	siehe Pos. 21	2		
12	"Bezug der Zwischenpolster Gr.1 bei Nutzung des langen Rückens mit Oberarmführung ohne Thoraxpelotten"	siehe Pos. 22	2		
13	Plasfast-Schr. 30° Flan.-K. TX 4,0 x 12 mm galv.-verz.	919678	3	0,08 €	
14	Sechskt.-Muttern DIN 934-8 M 8 galv. verzinkt	160651	1	0,05 €	
15	Sicherungsmuttern DIN 985 N M 6 verzinkt	siehe Pos. 23	4		
16	Linsenflanschkopfschr. 10.9 A M 6 x 16 galv. verzinkt SB	siehe Pos. 23	4		
17	Scheiben ISO 7089 Polyamid 8	470140	1	0,05 €	
18	Scheiben ISO 7089 8 galv. verzinkt	500681	1	0,02 €	
19	Passscheiben DIN 988 A2 PS 8 x 14 x 1	911072	1	0,07 €	
20	Inskt.Schr. ISO 4762 8.8 M 8 x 20 galv. verzinkt Zylinderkopfschraube	070741	1	0,13 €	
21	Polstersatz für Rücken mit Oberarmführung kurz Gr. 1b (bestehend aus Pos. 3, 4, 5 und 11)	7391129	1	118,00 €	
22	Bezugssatz für Rücken mit Oberarmführung kurz Gr. 1b (bestehend aus Pos. 6, 7, 8 und 12)	7381129-FarbVar	1	185,00 €	
23	Set Verdrehschutz inkl. der 4 Schrauben und Sicherungsmuttern (bestehend aus Pos. 10, 15 und 16)	7370005	1	4,50 €	

Dossier court, avec guidage du bras supérieur, T. 2



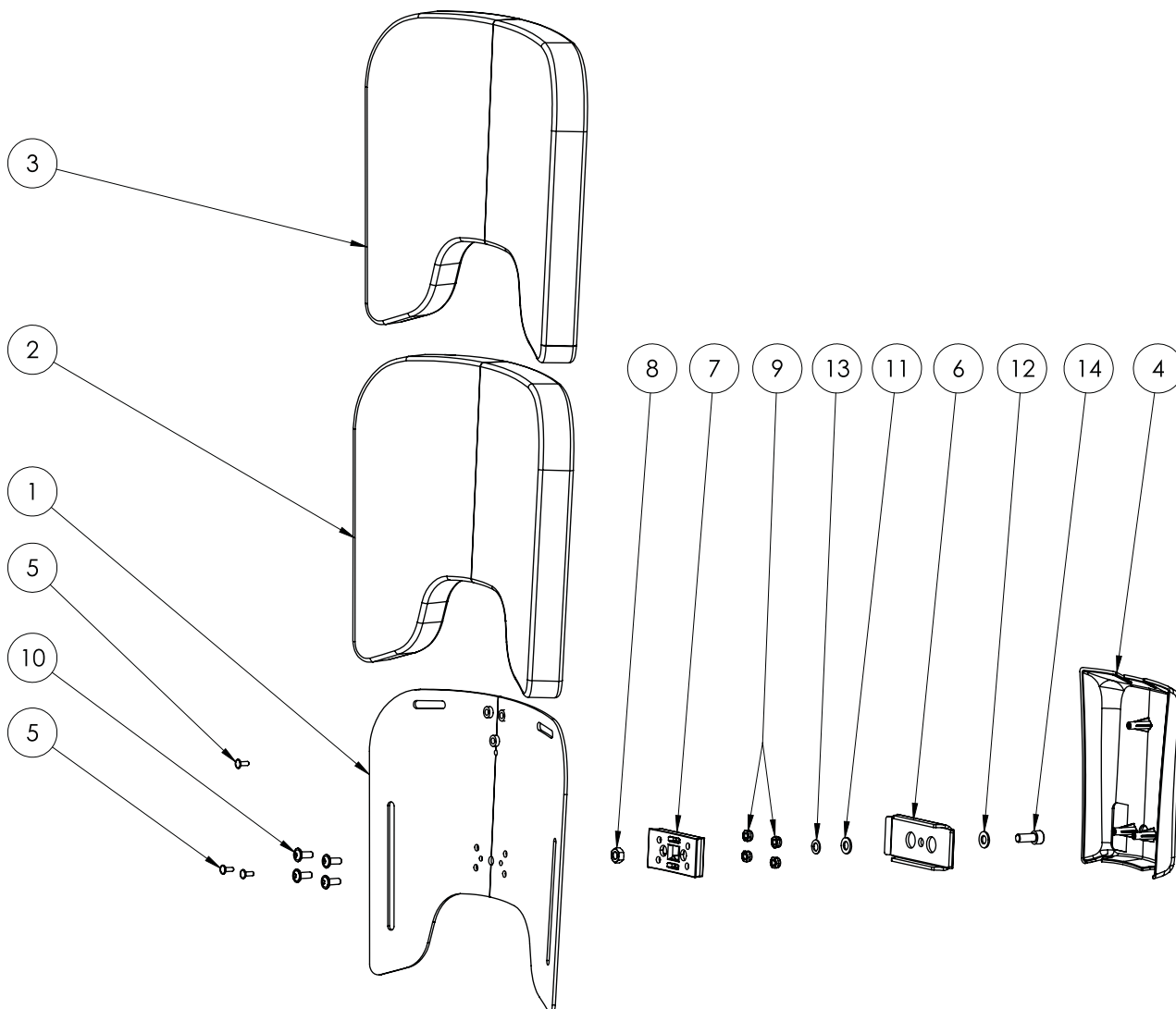
Ersatzteilliste - Rücken kurz, mit Oberarmführung, Gr. 2					
Pos.	Art.-Bez.	Montageteil-Nr.	Anzahl	empf. VK	Bestellmenge
1	Rückenblech mit Oberarmführung kurz Gr.2	3192068-FarbVar	1	100,67 €	
2	Rückenblechabdeckung lang Spritzguß	3150039	1	9,71 €	
3	Mittelpolster für Oberarmführung Gr. 2, unbezogen	siehe Pos. 21	1		
4	Polster Seitenteil Links für Oberarmführung kurz Gr. 2, unbezogen	siehe Pos. 21	1		
5	Polster Seitenteil rechts für Oberarmführung kurz Gr. 2, unbezogen	siehe Pos. 21	1		
6	Bezug für das Mittelpolster mit Oberarmführung kurz Gr.2	siehe Pos. 22	1		
7	Bezug für das Seitenteil Links für Rücken mit Oberarmführung kurz Gr.2	siehe Pos. 22	1		
8	Bezug für das Seitenteil rechts für Rücken mit Oberarmführung kurz Gr.2	siehe Pos. 22	1		
9	Verdrehschutz für Rückenblech alle Größen - Spritzguss Material: PA 6	siehe Pos. 23	1		
10	Plasfast-Schr. 30° Flan.-K. TX 4,0 x 12 mm galv.-verz.	919678	3	0,08 €	
11	Sechskt.-Muttern DIN 934-8 M 8 galv. verzinkt	160651	1	0,05 €	
12	Sicherungsmuttern DIN 985 N M 6 verzinkt	siehe Pos. 23	4		
13	Linsenflanschkopfschr. 10.9 A M 6 x 16 galv. verzinkt SB	siehe Pos. 23	4		
14	Scheiben ISO 7089 Polyamid 8	470140	1	0,05 €	
15	Scheiben ISO 7089 8 galv. verzinkt	500681	1	0,02 €	
16	Inskt.Schr. ISO 4762 8,8 M 8 x 20 galv. verzinkt Zylinderkopfschraube	070741	1	0,13 €	
17	Rückenblech Klemmstück Version 2015 Farbe: KTL	3150005-KTL	1	11,79 €	
18	Passscheiben DIN 988 A2 PS 8 x 14 x 1	911072	1	0,07 €	
19	"Zwischenpolster Gr.2 bei Nutzung des kurzen Rückens mit Oberarmführung ohne Thoraxpelotten"	siehe Pos. 21	2		
20	Bezug der Zwischenpolster Gr.2 bei Nutzung des kurzen Rückens mit Oberarmführung ohne Thoraxpelotten	siehe Pos. 22	2		
21	Polstersatz für Rücken mit Oberarmführung kurz Gr. 2 (bestehend aus Pos. 3, 4, 5 und 19)	7392029	1	131,00 €	
22	Bezugssatz für Rücken mit Oberarmführung kurz Gr. 2 (bestehend aus Pos. 6, 7, 8 und 20)	7382029-FarbVar	1	195,00 €	
23	Set Verdrehschutz inkl. der 4 Schrauben und Sicherungsmuttern (bestehend aus Pos. 9, 12 und 13)	7370005	1	4,50 €	

Dossier long, version standard, T. 0



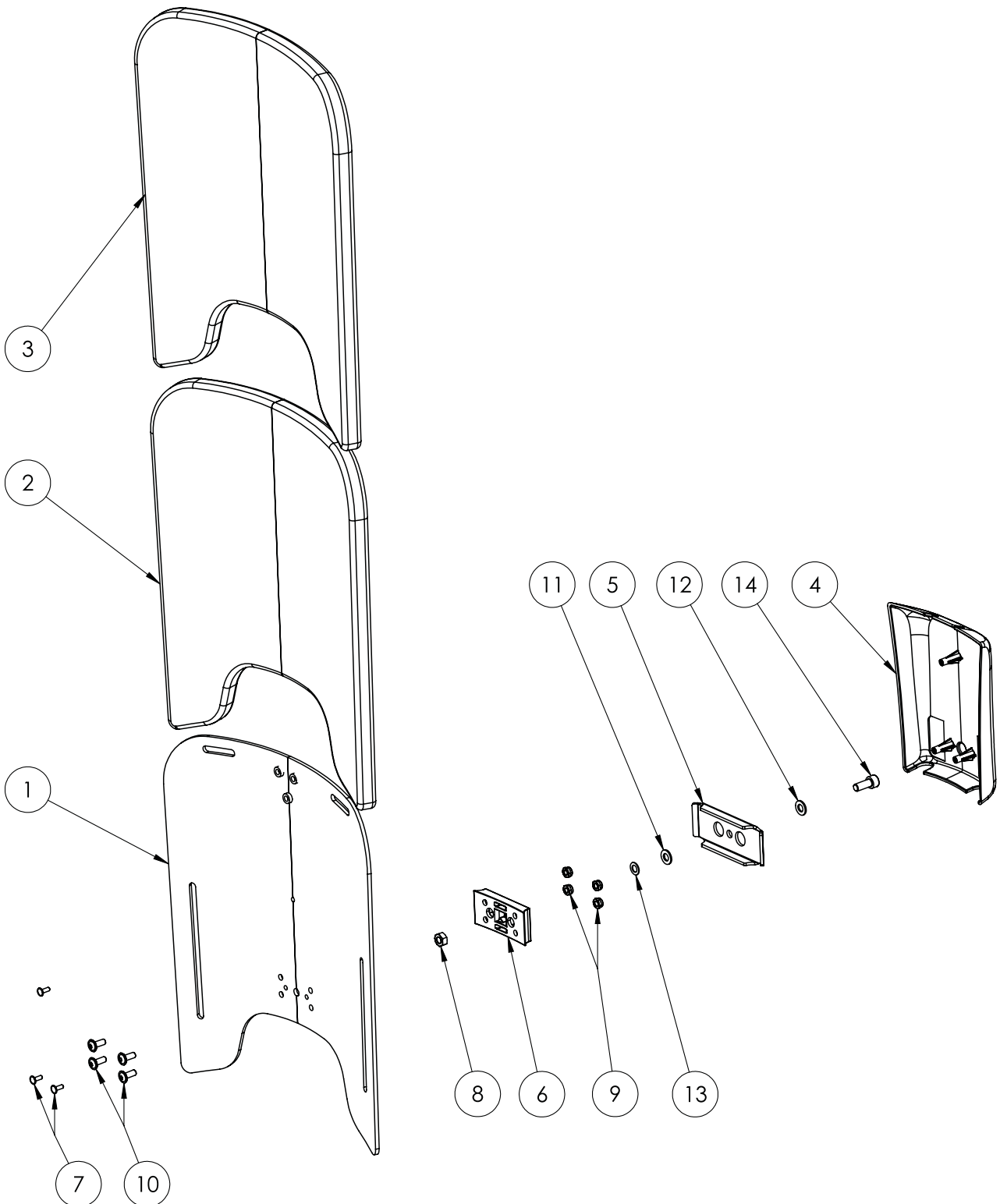
Ersatzteilliste - Rücken lang, Standard-Ausführung, Gr. 0					
Pos.	Art.-Bez.	Montageteil-Nr.	Anzahl	empf. VK	Bestellmenge
1	Rückenblech lang Gr. 0 Version 2015	3199033-FarbVar	1	70,94 €	
2	Rückenblechabdeckung lang Spritzguß	3150039	1	9,71 €	
3	Bezug für das lange Standard Rückenpolster Gr. 0 - ab 03/2015!	7380103-Farbvar	1	109,00 €	
4	langes Standard Rückenpolster Gr. 0, unbezogen - ab 03/2015!	7390103	1	82,00 €	
5	Plasfast-Schr. 30° Flan.-K. TX 4,0 x 12 mm galv.-verz.	919678	3	0,08 €	
6	Rückenblech Klemmstück Version 2015 Farbe: KTL	3150005-KTL	1	11,79 €	
7	Verdrehschutz für Rückenblech alle Größen - Spritzguss Material: PA 6	siehe Pos. 15	1		
8	Sicherungsmuttern DIN 985 N M 6 verzinkt	siehe Pos. 15	4		
9	Linienflanschkopfschr. 10.9 A M 6 x 16 galv. verzinkt SB	siehe Pos. 15	4		
10	Scheiben ISO 7089 Polyamid 8	470140	1	0,05 €	
11	Scheiben ISO 7089 8 galv. verzinkt	500681	1	0,02 €	
12	Passscheiben DIN 988 A2 PS 8 x 14 x 1	911072	1	0,07 €	
13	Inskt.Schr. ISO 4762 8,8 M 8 x 20 galv. verzinkt Zylinderkopfschraube	070741	1	0,13 €	
14	Sechskt.-Muttern DIN 934-8 M 8 galv. verzinkt	160651	1	0,05 €	
15	Set Verdrehschutz inkl. der 4 Schrauben und Sicherungsmuttern (bestehend aus Pos. 7, 8 und 9)	7370005	1	4,50 €	

Dossier long, version standard, T. 1



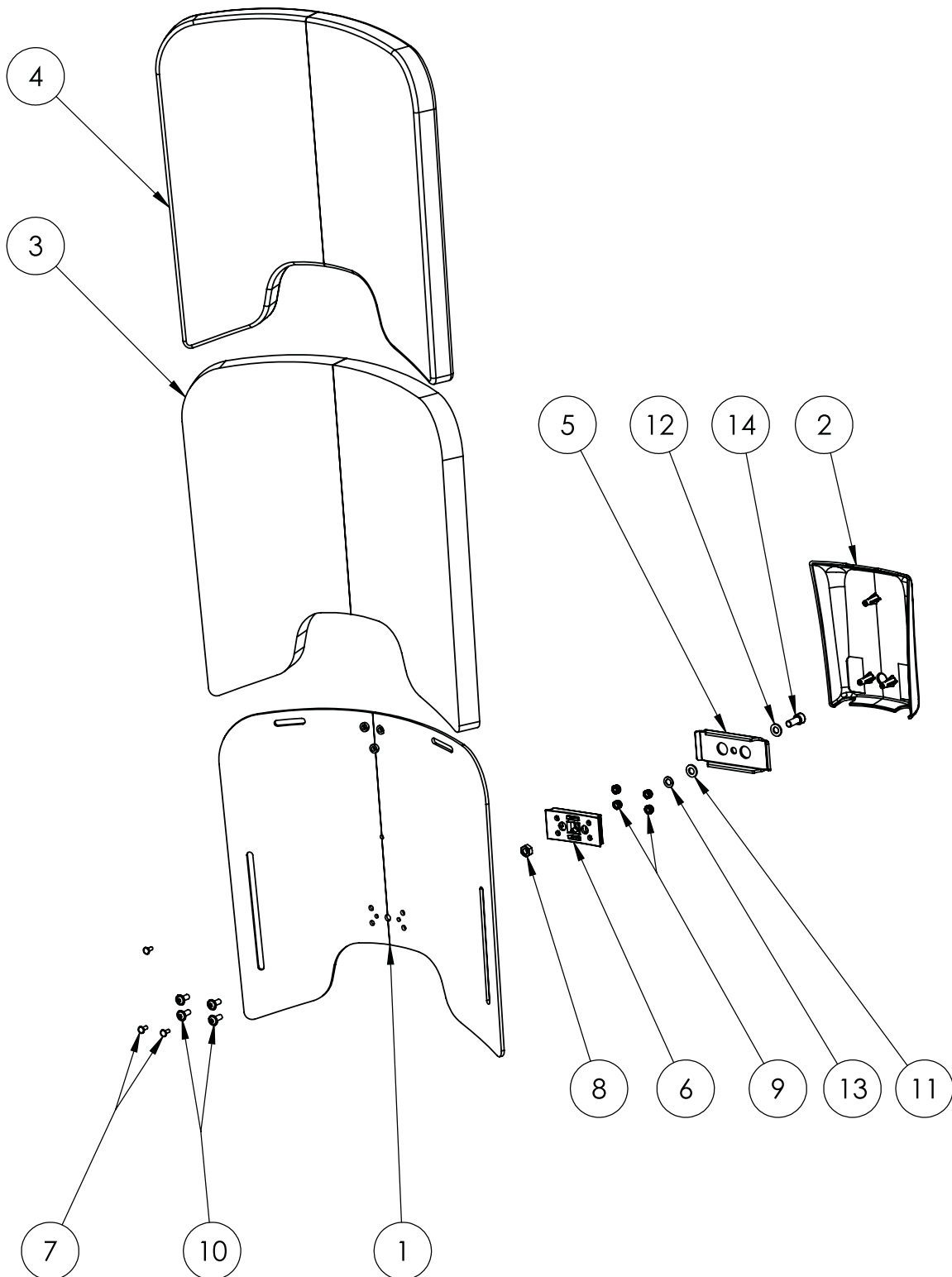
Ersatzteilliste - Rücken lang, Standard-Ausführung, Gr. 1					
Pos.	Art.-Bez.	Montageteil-Nr.	Anzahl	empf. VK	Bestellmenge
1	Rückenblech lang Gr. 1	3191037-FarbVar	1	81,56 €	
2	langes Standard Rückenpolster Gr. 1, unbezogen	7391003	1	82,00 €	
3	Bezug für das lange Standard Rückenpolster Gr. 1	7381003-FarbVar	1	109,00 €	
4	Rückenblechabdeckung lang Spritzguß	3150039	1	9,71 €	
5	Plasfast-Schr. 30° Flan.-K. TX 4,0 x 12 mm galv.-verz.	919678	3	0,08 €	
6	Rückenblech Klemmstück Version 2015 Farbe: KTL	3150005-KTL	1	11,79 €	
7	Verdrehschutz für Rückenblech alle Größen - Spritzguss Material: PA 6	siehe Pos. 15	1		
8	Sechskt.-Muttern DIN 934-8 M 8 galv. verzinkt	160651	1	0,05 €	
9	Sicherungsmuttern DIN 985 N M 6 verzinkt	siehe Pos. 15	4		
10	Linsenflanschkopfschr. 10.9 A M 6 x 16 galv. verzinkt SB	siehe Pos. 15	4		
11	Scheiben ISO 7089 Polyamid 8	470140	1	0,05 €	
12	Scheiben ISO 7089 8 galv. verzinkt	500681	1	0,02 €	
13	Passscheiben DIN 988 A2 PS 8 x 14 x 1	911072	1	0,07 €	
14	Inskt.Schr. ISO 4762 8.8 M 8 x 20 galv. verzinkt Zylinderkopfschraube	070741	1	0,13 €	
15	Set Verdrehschutz inkl. der 4 Schrauben und Sicherungsmuttern (bestehend aus Pos. 7, 9 und 10)	7370005	1	4,50 €	

Dossier long, version standard, T. 1b



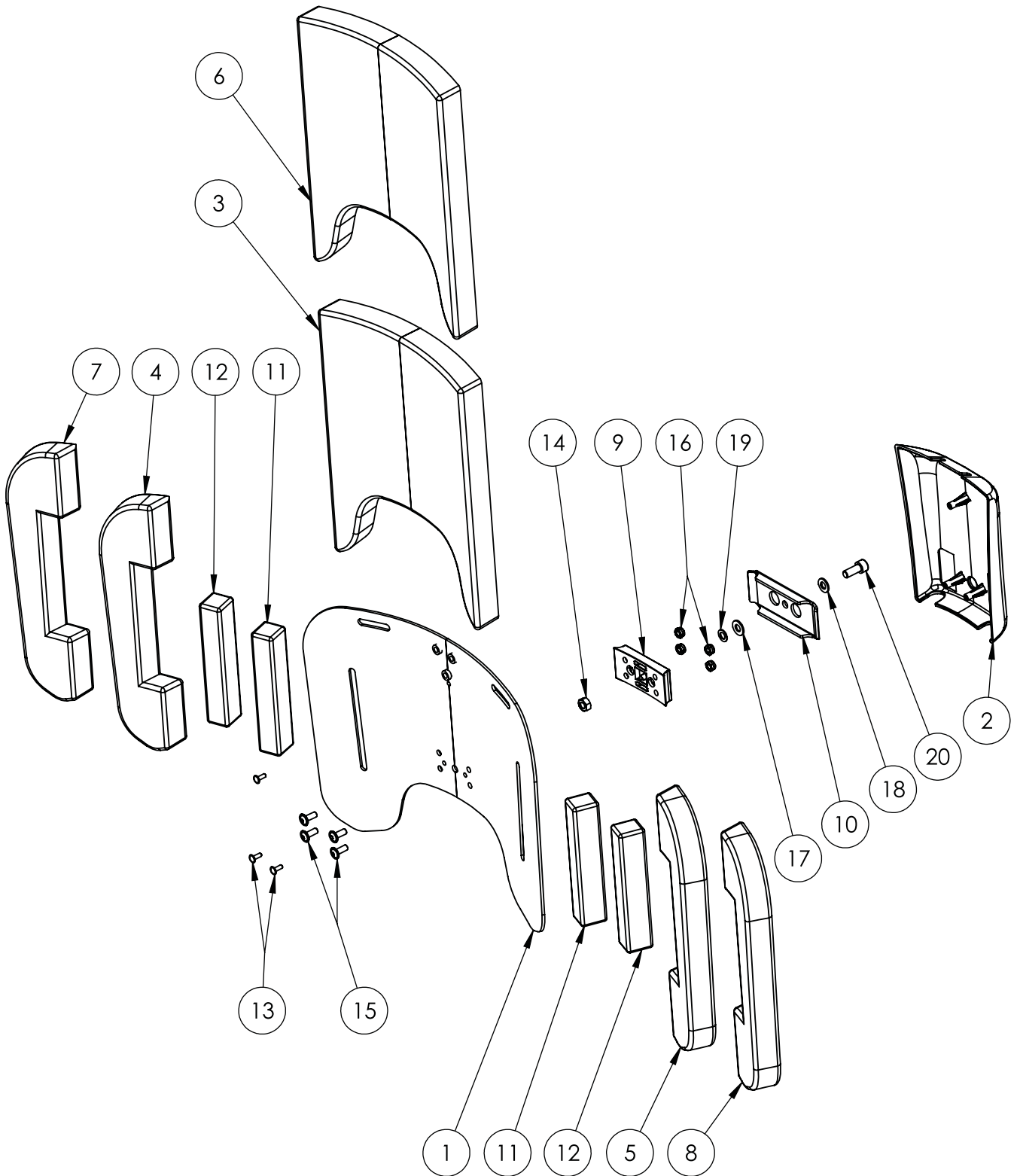
Ersatzteilliste - Rücken lang, Standard-Ausführung, Gr. 1b					
Pos.	Art.-Bez.	Montageteil-Nr.	Anzahl	empf. VK	Bestellmenge
1	Rückenblech lang Gr. 1b	3191098-FarbVar	1	97,27 €	
2	langes Standard Rückenpolster Gr. 1b, unbezogen	7391103	1	95,00 €	
3	Bezug für das lange Standard Rückenpolster Gr. 1b	7381103-FarbVar	1	127,00 €	
4	Rückenblechabdeckung lang Spritzguß	3150039	1	9,71 €	
5	Rückenblech Klemmstück Version 2015 Farbe: KTL	3150005-KTL	1	11,79 €	
6	Verdrehschutz für Rückenblech alle Größen - Spritzguss Material: PA 6	siehe Pos. 15	1		
7	Plasfast-Schr. 30° Flan.-K. TX 4,0 x 12 mm galv.-verz.	919678	3	0,08 €	
8	Sechskt.-Muttern DIN 934-8 M 8 galv. verzinkt	160651	1	0,05 €	
9	Sicherungsmuttern DIN 985 N M 6 verzinkt	siehe Pos. 15	4		
10	Linsenflanschkopfschr. 10,9 A M 6 x 16 galv. verzinkt SB	siehe Pos. 15	4		
11	Scheiben ISO 7089 Polyamid 8	470140	1	0,05 €	
12	Scheiben ISO 7089 8 galv. verzinkt	500681	1	0,02 €	
13	Passscheiben DIN 988 A2 PS 8 x 14 x 1	911072	1	0,07 €	
14	Inskt.Schr. ISO 4762 8,8 M 8 x 20 galv. verzinkt Zylinderkopfschraube	070741	1	0,13 €	
15	Set Verdrehschutz inkl. der 4 Schrauben und Sicherungsmuttern (bestehend aus Pos. 6, 9 und 10)	7370005	1	4,50 €	

Dossier long, version standard, T. 2



Ersatzteilliste - Rücken lang, Standard-Ausführung, Gr. 2					
Pos.	Art.-Bez.	Montageteil-Nr.	Anzahl	empf. VK	Bestellmenge
1	Rückenblech lang Gr.2	3192022-FarbVar	1	97,94 €	
2	Rückenblechabdeckung lang Spritzguß	3150039	1	9,71 €	
3	langes Standard Rückenpolster Gr. 2, unbezogen	7392003	1	95,00 €	
4	Bezug für das lange Standard Rückenpolster Gr. 2	7382003-FarbVar	1	127,00 €	
5	Rückenblech Klemmstück Version 2015 Farbe: KTL	3150005-KTL	1	11,79 €	
6	Verdrehschutz für Rückenblech alle Größen - Spritzguss Material: PA 6	siehe Pos. 15	1		
7	Plasfast-Schr. 30° Flan.-K. TX 4,0 x 12 mm galv.-verz.	919678	3	0,08 €	
8	Sechskt.-Muttern DIN 934-8 M 8 galv. verzinkt	160651	1	0,05 €	
9	Sicherungsmuttern DIN 985 N M 6 verzinkt	siehe Pos. 15	4		
10	Linsenflanschkopfschr. 10,9 A M 6 x 16 galv. verzinkt SB	siehe Pos. 15	4		
11	Scheiben ISO 7089 Polyamid 8	470140	1	0,05 €	
12	Scheiben ISO 7089 8 galv. verzinkt	500681	1	0,02 €	
13	Passscheiben DIN 988 A2 PS 8 x 14 x 1	911072	1	0,07 €	
14	Inskt.Schr. ISO 4762 8,8 M 8 x 20 galv. verzinkt Zylinderkopfschraube	070741	1	0,13 €	
15	Set Verdrehschutz inkl. der 4 Schrauben und Sicherungsmuttern (bestehend aus Pos. 6, 9 und 10)	7370005	1	4,50 €	

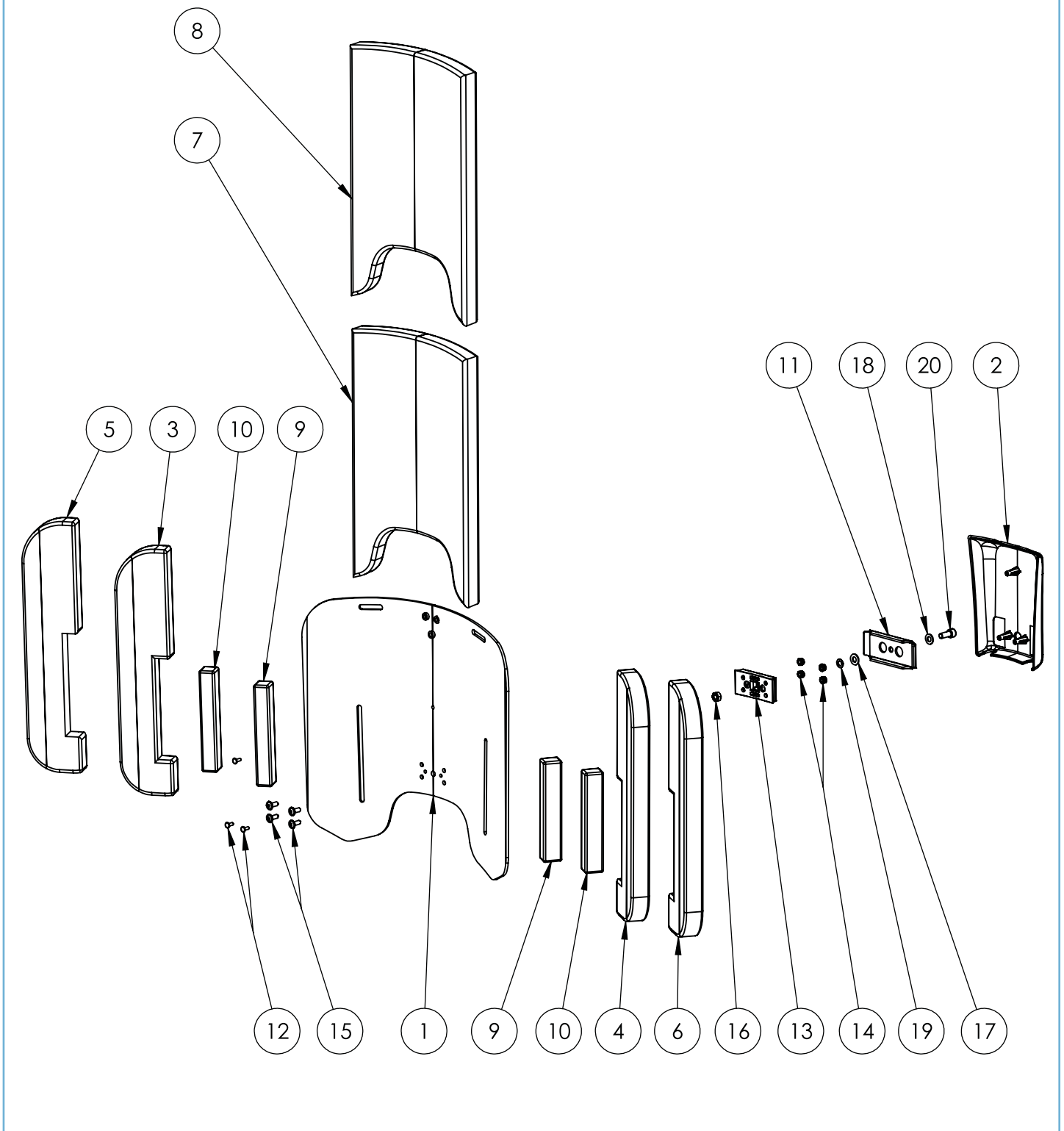
Dossier long, avec guidage du bras supérieur, T. 0



Ersatzteilliste - Rücken lang, mit Oberarmführung, Gr. 0					
Pos.	Art.-Bez.	Montageteil-Nr.	Anzahl	empf. VK	Bestellmenge
1	Rückenblech mit Oberarmführung lang Gr. 0	3190069-FarbVar	1	69,00 €	
2	Rückenblechabdeckung lang Spritzguß	3150039	1	9,71 €	
3	Mittelpolster für Oberarmführung lang Gr. 0, unbezogen	siehe Pos. 21	1		
4	Polster Seitenteil Links für Oberarmführung lang Gr. 0, unbezogen	siehe Pos. 21	1		
5	Polster Seitenteil rechts für Oberarmführung lang Gr. 0, unbezogen	siehe Pos. 21	1		
6	Bezug für das Mittelpolster mit Oberarmauflagen Gr. 0	siehe Pos. 22	1		
7	Bezug für das Seitenteil Links Oberarmführung lang Gr. 0	siehe Pos. 22	1		
8	Bezug für das Seitenteil Rechts für Oberarmführung lang Gr. 0	siehe Pos. 22	1		
9	Verdrehschutz für Rückenblech alle Größen - Spritzguss Material: PA 6	siehe Pos. 23	1		
10	Rückenblech Klemmstück Version 2015 Farbe: KTL	3150005-KTL	1	11,79 €	
11	Zwischenpolster Gr. 0 bei Nutzung des langen Rückens mit Oberarmführung ohne Thoraxpelotten	siehe Pos. 21	2		
12	Bezug der Zwischenpolster Gr. 0 bei Nutzung des langen Rückens mit Oberarmführung ohne Thoraxpleotten	siehe Pos. 22	2		
13	Plasfast-Schr. 30° Flan.-K. TX 4,0 x 12 mm galv.-verz.	919678	3	0,08 €	
14	Sechskt.-Muttern DIN 934-8 M 8 galv. verzinkt	160651	1	0,05 €	
15	Linsenflanschkopfschr. 10.9 A M 6 x 16 galv. verzinkt SB	siehe Pos. 23	4		
16	Sicherungsmuttern DIN 985 N M 6 verzinkt	siehe Pos. 23	4		
17	Scheiben ISO 7089 Polyamid 8	470140	1	0,05 €	
18	Scheiben ISO 7089 8 galv. verzinkt	500681	1	0,02 €	
19	Passscheiben DIN 988 A2 PS 8 x 14 x 1	911072	1	0,07 €	
20	Inskt.Schr. ISO 4762 8.8 M 8 x 20 galv. verzinkt Zylinderkopfschraube	070741	1	0,13 €	
21	Polstersatz für Rücken mit Oberarmführung lang Gr. 0, unbezogen (bestehend aus Pos. 3, 4, 5 und 11)	7390030	1	118,00 €	
22	Bezugssatz für Rücken mit Oberarmführung lang Gr. 0 (bestehend aus Pos. 6, 7, 8 und 12)	7380030-FarbVar	1	175,00 €	
23	Set Verdrehschutz inkl. der 4 Schrauben und Sicherungsmuttern (bestehend aus Pos. 9, 15 und 16)	7370005	1	4,50 €	

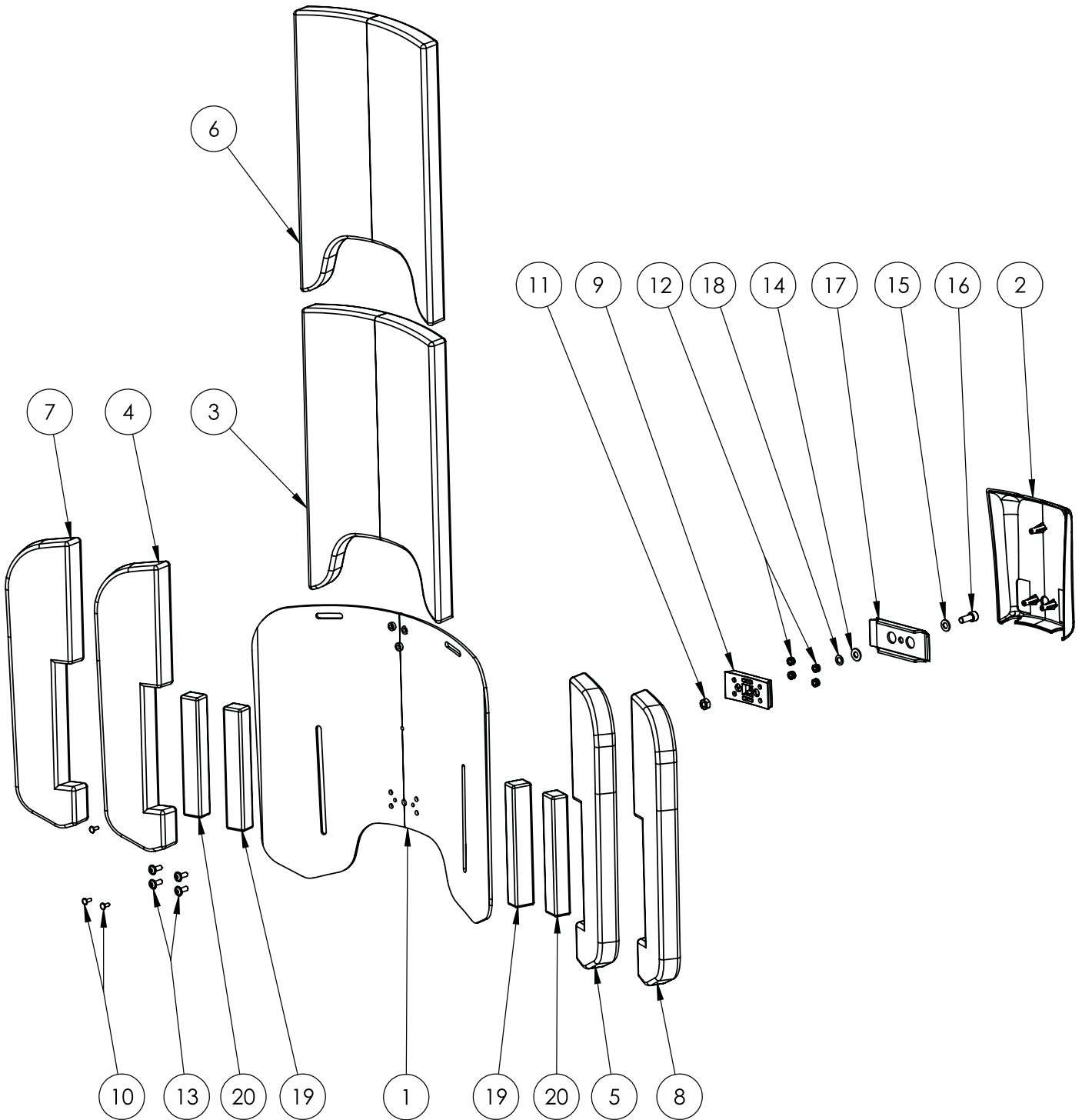
Dossier long, avec guidage du bras supérieur, T. 1

122



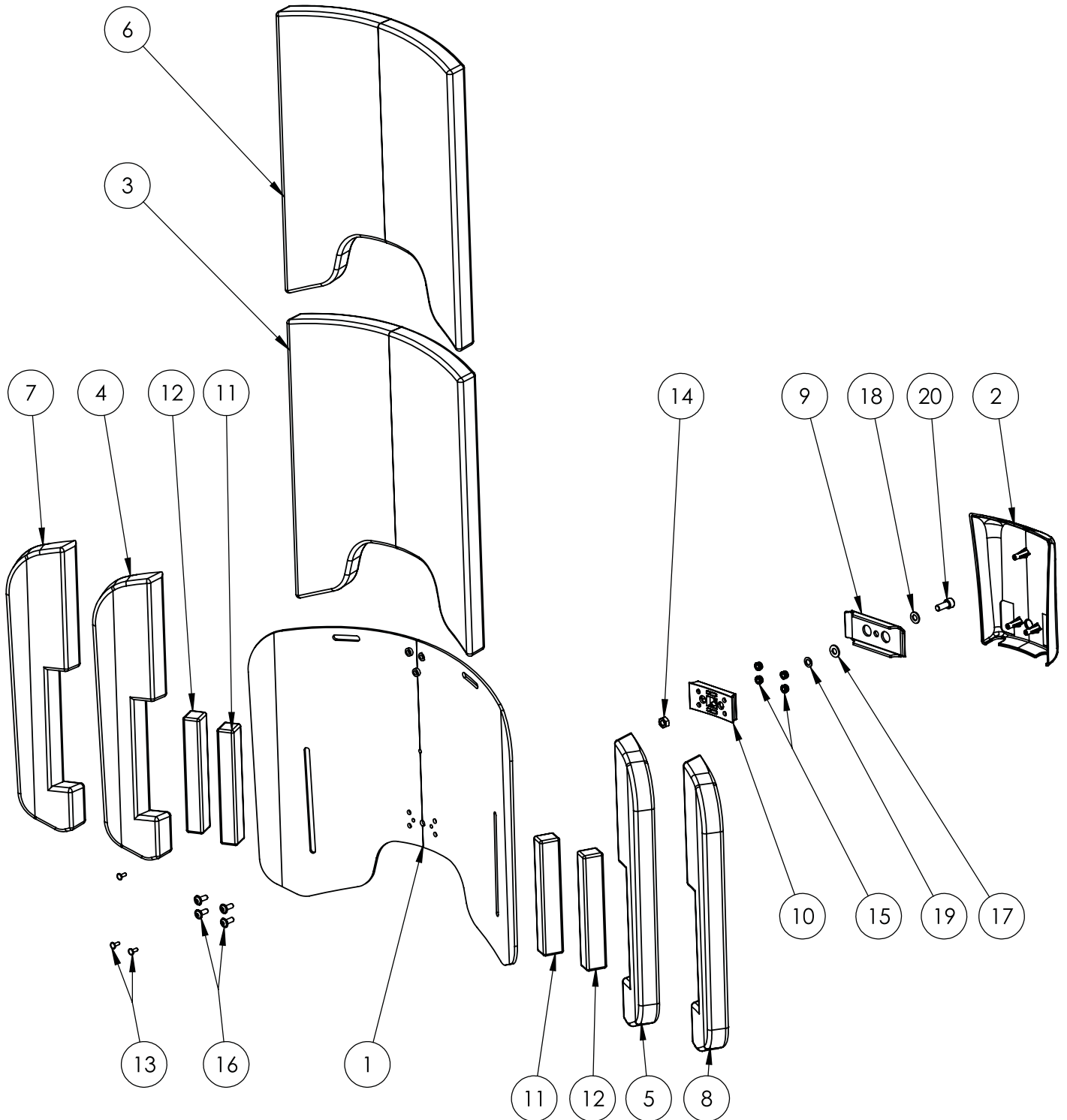
Ersatzteilliste - Rücken lang, mit Oberarmführung, Gr. 1					
Pos.	Art.-Bez.	Montageteil-Nr.	Anzahl	empf. VK	Bestellmenge
1	Rückenblech mit Oberarmführung lang Gr. 1	3191069-FarbVar	1	91,52 €	
2	Rückenblechabdeckung lang Spritzguß	3150039	1	9,71 €	
3	Polster Seitenteil Links für Oberarmführung lang Gr. 1, unbezogen	siehe Pos. 21	1		
4	Polster Seitenteil rechts Oberarmführung lang Gr. 1, unbezogen	siehe Pos. 21	1		
5	Bezug für das Seitenteil links für Oberarmführung Gr. 1	siehe Pos. 22	1		
6	Bezug für das Seitenteil rechts für Oberarmführung Gr. 1	siehe Pos. 22	1		
7	Mittelpolster für Oberarmführung lang Gr. 1	siehe Pos. 21	1		
8	Bezug für das Mittelpolster mit Oberarmführung lang Gr.1	siehe Pos. 22	1		
9	"Zwischepolster Gr.1 bei Nutzung des langen Rückens mit Oberarmführung ohne Thoraxpelotten"	siehe Pos. 21	2		
10	Bezug der Zwischenpolster Gr.1 bei Nutzung des langen Rückens mit Oberarmführung ohne Thoraxpelotten	siehe Pos. 22	2		
11	Plasfast-Schr. 30° Flan.-K. TX 4,0 x 12 mm galv.-verz.	919678	3	0,08 €	
12	Rückenblech Klemmstück Version 2015 Farbe: KTL	3150005-KTL	1	11,79 €	
13	Verdrehschutz für Rückenblech alle Größen - Spritzguss Material: PA 6	siehe Pos. 23	1		
14	Sicherungsmuttern DIN 985 N M 6 verzinkt	siehe Pos. 23	4		
15	Linsenflanschkopfschr. 10.9 A M 6 x 16 galv. verzinkt SB	siehe Pos. 23	4		
16	Sechskt.-Mutter DIN 934-8 M 8 galv. verzinkt	160651	1	0,05 €	
17	Scheiben ISO 7089 Polyamid 8	470140	1	0,05 €	
18	Scheiben ISO 7089 8 galv. verzinkt	500681	1	0,02 €	
19	Passscheiben DIN 988 A2 PS 8 x 14 x 1	911072	1	0,07 €	
20	Inskt.Schr. ISO 4762 8.8 M 8 x 20 galv. verzinkt Zylinderkopfschraube	070741	1	0,13 €	
21	Polstersatz für Rücken mit Oberarmführung lang Gr. 1 (bestehend aus Pos. 3, 4, 7 und 9)	7391030	1	118,00 €	
22	Bezugssatz für Rücken mit Oberarmführung lang Gr. 1 (bestehend aus Pos. 5, 6, 8 und 10)	7381030-FarbVar	1	185,00 €	
23	Set Verdrehschutz inkl. der 4 Schrauben und Sicherungsmuttern (bestehend aus Pos. 13, 14 und 15)	7370005	1	4,50 €	

Dossier long, avec guidage du bras supérieur, T. 1b



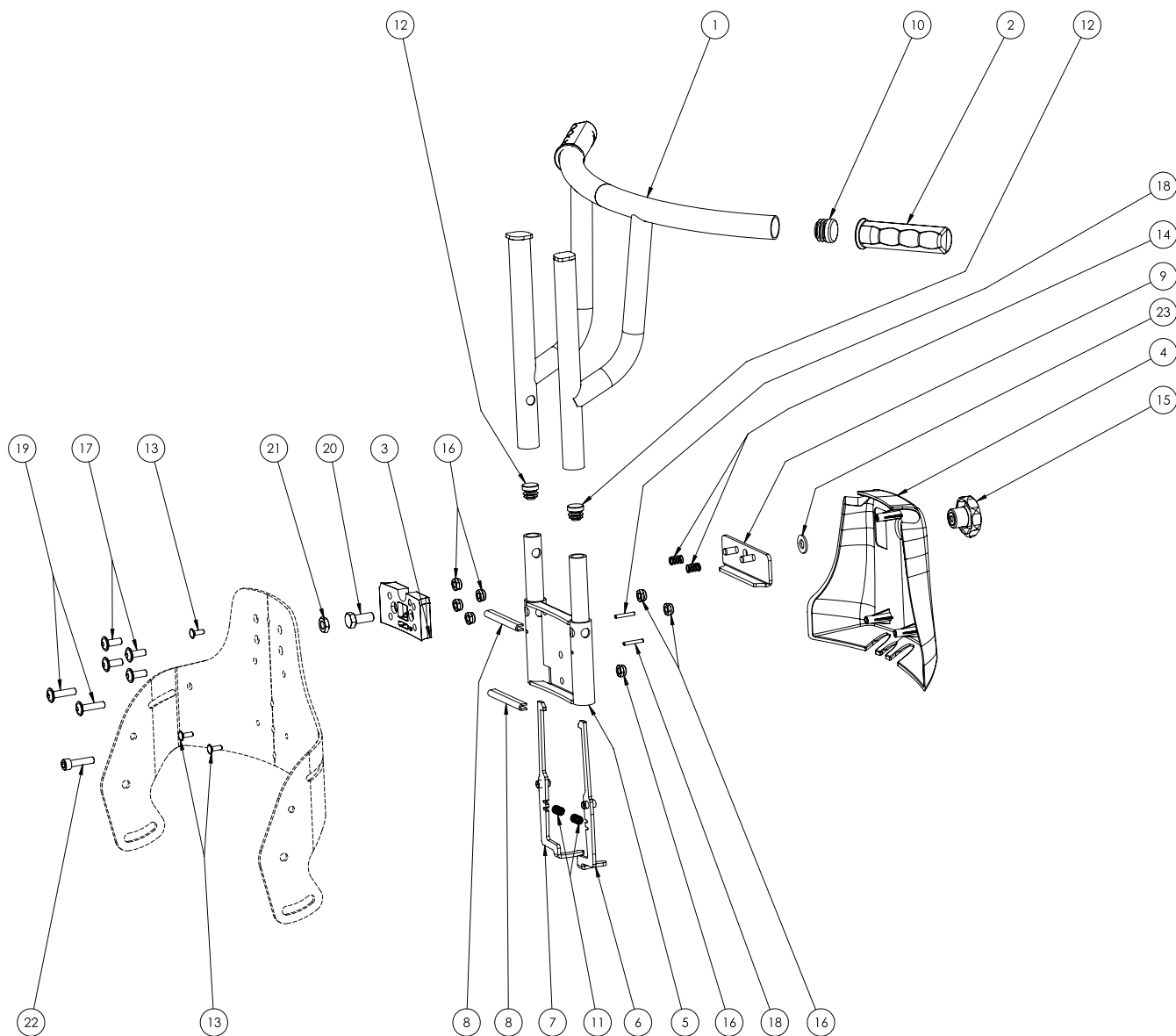
Ersatzteilliste - Rücken lang, mit Oberarmführung, Gr. 1b					
Pos.	Art.-Bez.	Montageteil-Nr.	Anzahl	empf. VK	Bestellmenge
1	Rückenblech mit Oberarmführung lang Gr.1b	3191027-FarbVar	1	81,83 €	
2	Rückenblechabdeckung lang Spritzguß	3150039	1	9,71 €	
3	Mittelpolster für Oberarmführung lang Gr.1b, unbezogen	siehe Pos. 21	1		
4	Polster Seitenteil Links Oberarmführung lang Gr.1b, unbezogen	siehe Pos. 21	1		
5	Polster Seitenteil rechts Oberarmführung lang Gr.1b, unbezogen	siehe Pos. 21	1		
6	Bezug für das Mittelpolster für Rücken mit Oberarmführung lang Gr.1b	siehe Pos. 22	1		
7	Bezug für das Seitenteil links für Rücken mit Oberarmführung lang Gr.1b	siehe Pos. 22	1		
8	Bezug für das Seitenteil rechts für Rücken mit Oberarmführung lang Gr.1b	siehe Pos. 22	1		
9	Verdrehschutz für Rückenblech alle Größen - Spritzguss Material: PA 6	siehe Pos. 23	1		
10	Plasfast-Schr. 30° Flan.-K. TX 4,0 x 12 mm galv.-verz.	919678	3	0,08 €	
11	Sechskt.-Muttern DIN 934-8 M 8 galv. verzinkt	160651	1	0,05 €	
12	Sicherungsmuttern DIN 985 N M 6 verzinkt	siehe Pos. 23	4		
13	Linsenflanschkopfschr. 10,9 A M 6 x 16 galv. verzinkt SB	siehe Pos. 23	4		
14	Scheiben ISO 7089 Polyamid 8	470140	1	0,05 €	
15	Scheiben ISO 7089 8 galv. verzinkt	500681	1	0,02 €	
16	Inskt.Schr. ISO 4762 8,8 M 8 x 20 galv. verzinkt Zylinderkopfschraube	070741	1	0,13 €	
17	Rückenblech Klemmstück Version 2015 Farbe: KTL	3150005-KTL	1	11,79 €	
18	Passscheiben DIN 988 A2 PS 8 x 14 x 1	911072	1	0,07 €	
19	"Zwischenpolster Gr.1b bei Nutzung des langen Rückens mit Oberarmführung ohne Thoraxpelotten"	siehe Pos. 21	2		
20	"Bezug der Zwischenpolster Gr.1b bei Nutzung des langen Rückens mit Oberarmführung ohne Thoraxpelotten"	siehe Pos. 22	2		
21	Polstersatz für Rücken mit Oberarmführung lang Gr. 1b (bestehend aus Pos. 3, 4, 5 und 19)	7391130	1	131,00 €	
22	Bezugssatz für Rücken mit Oberarmführung lang Gr. 1b (bestehend aus Pos. 6, 7, 8 und 20)	7381130-FarbVar	1	190,00 €	
23	Set Verdrehschutz inkl. der 4 Schrauben und Sicherungsmuttern (bestehend aus Pos. 10, 13 und 14)	7370005	1	4,50 €	

Dossier long, avec guidage du bras supérieur, T. 2



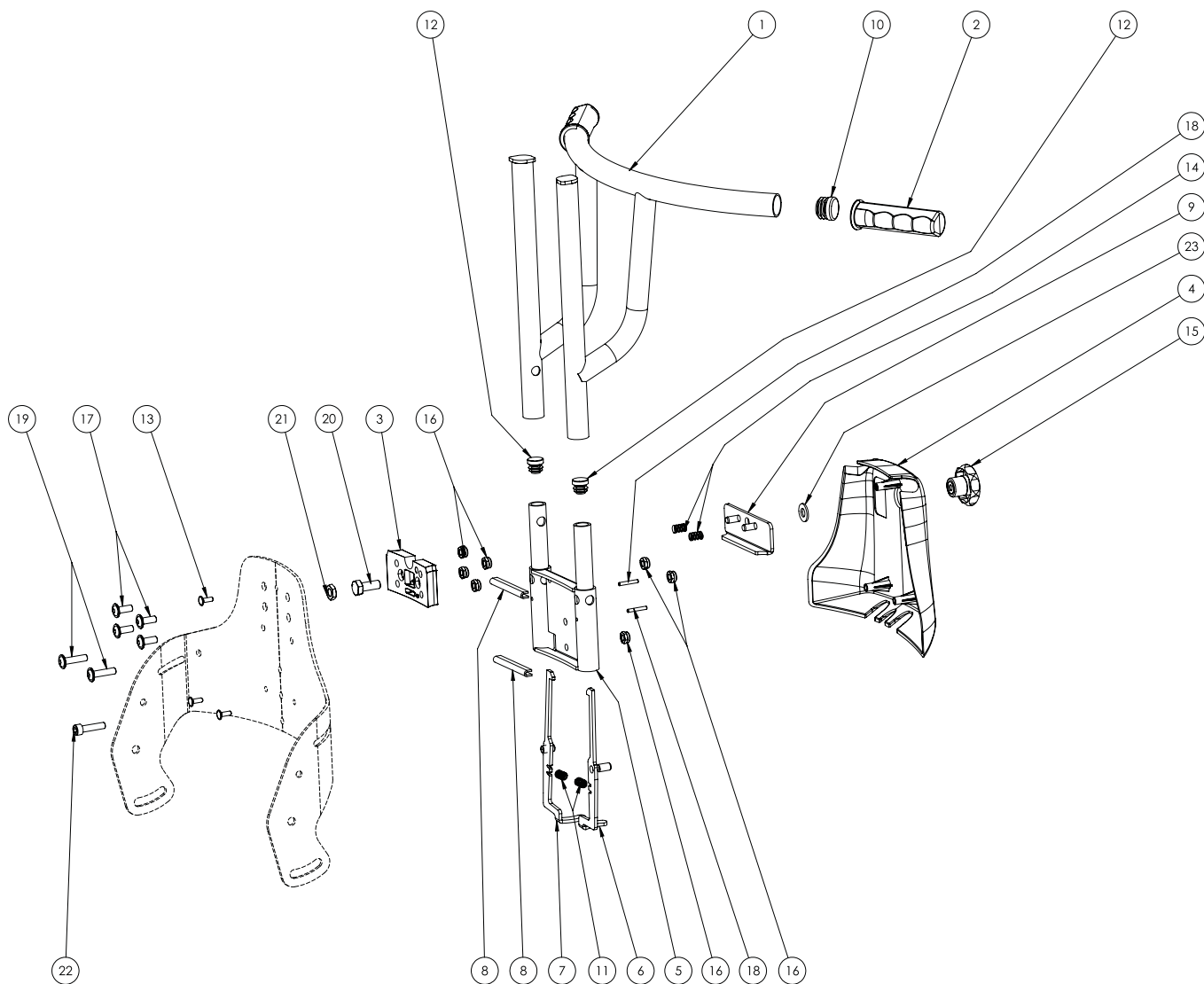
Ersatzteilliste - Rücken lang, mit Oberarmführung, Gr. 2					
Pos.	Art.-Bez.	Montageteil-Nr.	Anzahl	empf. VK	Bestellmenge
1	Rückenblech mit Oberarmführung lang Gr.2	3192069-FarbVar	1	119,38 €	
2	Rückenblechabdeckung lang Spritzguß	3150039	1	9,71 €	
3	Mittelpolster für Oberarmführung lang Gr.2, unbezogen	siehe Pos. 21	1		
4	Polster Seitenteil Links für Oberarmführung lang Gr.2, unbezogen	siehe Pos. 21	1		
5	Polster Seitenteil rechts für Oberarmführung lang Gr.2, unbezogen	siehe Pos. 21	1		
6	Bezug für das Mittelteil für Rücken mit Oberarmführung lang Gr.2	siehe Pos. 22	1		
7	Bezug für das Seitenteil Links für Oberarmführung lang Gr.2	siehe Pos. 22	1		
8	Bezug für das Seitenteil Rechts für Oberarmführung lang Gr.2	siehe Pos. 22	1		
9	Rückenblech Klemmstück Version 2015 Farbe: KTL	3150005-KTL	1	11,79 €	
10	Verdrehschutz für Rückenblech alle Größen - Spritzguss Material: PA 6	siehe Pos. 23	1		
11	"Zwischenpolster Gr.2 bei Nutzung des langen Rückens mit Oberarmführung ohne Thoraxpelotten"	siehe Pos. 21	2		
12	"Bezug der Zwischenpolster Gr.2 bei Nutzung des langen Rückens mit Oberarmführung ohne Thoraxpelotten"	siehe Pos. 22	2		
13	Plasfast-Schr. 30° Flan.-K. TX 4,0 x 12 mm galv.-verz.	919678	3	0,08 €	
14	Sechskt.-Muttern DIN 934-8 M 8 galv. verzinkt	160651	1	0,05 €	
15	Sicherungsmuttern DIN 985 N M 6 verzinkt	siehe Pos. 23	4		
16	Linsenflanschkopfschr. 10.9 A M 6 x 16 galv. verzinkt SB	siehe Pos. 23	4		
17	Scheiben ISO 7089 Polyamid 8	470140	1	0,05 €	
18	Scheiben ISO 7089 8 galv. verzinkt	500681	1	0,02 €	
19	Passscheiben DIN 988 A2 PS 8 x 14 x 1	911072	1	0,07 €	
20	Inskt.Schr. ISO 4762 8.8 M 8 x 20 galv. verzinkt Zylinderkopfschraube	070741	1	0,13 €	
21	Polstersatz für Rücken mit Oberarmführung lang Gr. 2 (bestehend aus Pos. 3, 4, 5 und 11)	7392030	1	131,00 €	
22	Bezugssatz für Rücken mit Oberarmführung lang Gr. 2 (bestehend aus Pos. 6, 7, 8 und 12)	7382030-FarbVar	1	195,00 €	
23	Set Verdrehschutz inkl. der 4 Schrauben und Sicherungsmuttern (bestehend aus Pos. 10, 15 und 16)	7370005	1	4,50 €	

Dossier amovible, T. 0+1 avec poignée de poussée



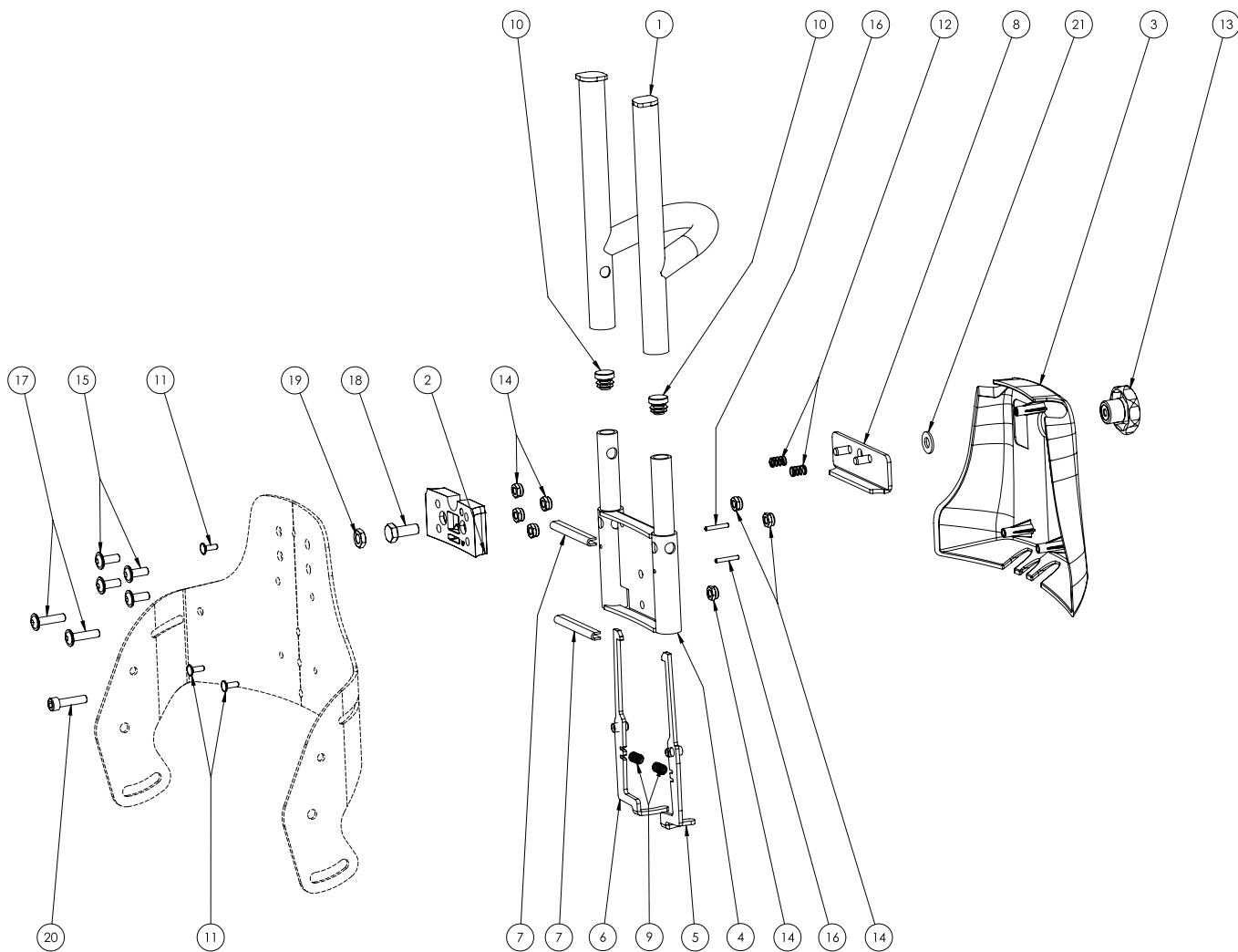
Ersatzteilliste - Abnehmbare Rückeneinheit Gr. 0+1 mit Schiebegriff						
Pos.	Art.-Bez.	Montageteil-Nr.	Verwendung in Größe	Anzahl	empf. VK	Bestellmenge
1	Rückenrohr mit Schiebegriff kurz - abnehmbarer Rücken Version 2015	3170501-FarbVar	0+1 - kurzer Rücken	1	149,11 €	
1	Rückenrohr mit Schiebegriff lang, abnehmbarer Rücken ab 11/2013	3150034-FarbVar	0+1 - langer Rücken 1b- kurzer und langer Rücken	1	153,21 €	
2	Deltagrip 850 Lenkergriff	6190096H	0+1+1b	2	3,26 €	
3	Verdrehschutz für abnehmbaren Rücken	3199069	0+1+1b	1	7,05 €	
4	Beckenblechabdeckung für abnehmbaren Rücken Spritzguß	3150038	0+1+1b	1	9,85 €	
5	Rückenrohr Fixierung für abnehmbaren Rücken KTL	3150020	0+1+1b	1	113,86 €	
6	Rastblech mit Bohrbuchse für abnehmbaren Rücken Farbe: Schwarz links	3150045-9005	0+1+1b	1	14,70 €	
7	Rastblech mit Bohrbuchse abnehmbaren Rücken Farbe: Schwarz rechts	3150046-9005	0+1+1b	1	14,70 €	
8	Kantenschutzprofil schwarz, Klemmbereich 1,5-3mm (65mm lang)	9090041-65	0+1+1b	2	0,10 €	
9	Klemmstück, alle Gr. für abnehmbaren Rücken Farbe: Schwarz inkl. Zylinderstiften	3150023-9005	0+1+1b	1	22,16 €	
10	Kunststoffendkappen für Rundrohre 22mm	9090026	0+1+1b	2	0,19 €	
11	Druckfeder für Rastblech abnehmbarer Rücken D-128	3150027	0+1+1b	2	0,61 €	
12	Kunststoffendkappen für Rundrohre 15mm	9090023	0+1+1b	2	0,11 €	
13	Plasfast-Schr. 30° Flan.-K. TX 4,0 x 12 mm galv.-verz.	919678	0+1+1b	3	0,08 €	
14	Druckfeder für Klemmstück abnehmbarer Rücken D-122A-12	3150026	0+1+1b	2	1,05 €	
15	Sterngriff M8 mit Innengewinde, Form K	9090091	0+1+1b	1	1,34 €	
16	Sicherungsmuttern DIN 985 N M 6 verzinkt	480030	0+1+1b	7	0,05 €	
17	Linsenflanschkopfschr. 10.9 A M 6 x 16 galv. verzinkt SB	155794	0+1+1b	4	0,26 €	
18	Spannhülsen ISO 8752 (DIN1481) 3,0 x 20	522690	0+1+1b	2	0,08 €	
19	Linsenflanschkopfschr. 10.9 A M 6 x 25 galv. verzinkt SB	155796	0+1+1b	2	0,33 €	
20	Sechskantschraube DIN 933 M8 x 20 abnehmb. Rücken	045451	0+1+1b	1	0,11 €	
21	Sechskantmutter ISO 4035 04 BM 8 galv. verzinkt	163041	0+1+1b	1	0,09 €	
22	Inskt.Schr. ISO 4762 8.8 M 6 x 25 galv. verzinkt Zylinderkopfschraube	070551	0+1+1b	1	0,08 €	
23	Scheiben ISO 7089 Polyamid 8	470140	0+1+1b	1	0,05 €	

Dossier amovible, T. 2 avec poignée de poussée



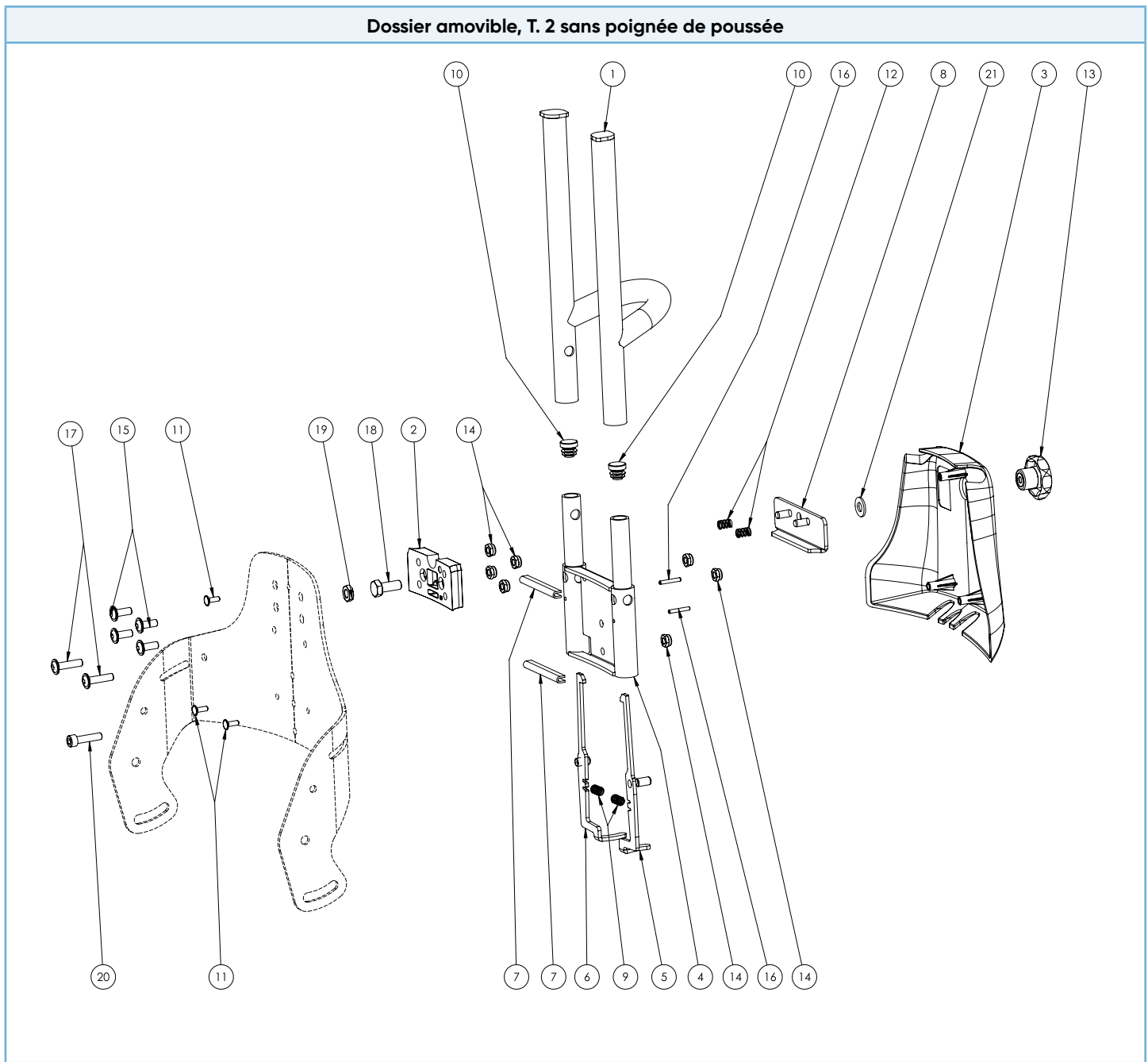
Ersatzteilliste - Abnehmbare Rückeneinheit, Gr. 2 mit Schiebegriff					
Pos.	Art.-Bez.	Montageteil-Nr.	Anzahl	empf. VK	Bestellmenge
1	Rückenrohr mit Schiebegriff lang, abnehmbarer Rücken ab 11/2013	3150034-FarbVar	1	153,21 €	
2	Deltagrip 850 Lenkergriff	6190096H	2	3,26 €	
3	Verdrehschutz für abnehmbaren Rücken	3199069	1	7,05 €	
4	Beckenblechabdeckung für abnehmbaren Rücken Spritzguß	3150038	1	9,85 €	
5	Rückenrohr Fixierung für für abnehmbaren Rücken KTL	3150020	1	113,86 €	
6	Rastblech mit Bohrbuchse für abnehmbaren Rücken Farbe: Schwarz links	3150045-9005	1	14,70 €	
7	Rastblech mit Bohrbuchse abnehmbaren Rücken Farbe: Schwarz rechts	3150046-9005	1	14,70 €	
8	Kantenschutzprofil schwarz, Klemmbereich 1,5-3mm (65mm lang)	9090041-65	2	0,10 €	
9	Klemmstück, alle Gr. für abnehmbaren Rücken Farbe: Schwarz inkl. Zylinderstiften	3150023-9005	1	22,16 €	
10	Kunststoffendkappen für Rundrohre 22mm	9090026	2	0,19 €	
11	Druckfeder für Rastblech abnehmbarer Rücken D-128	3150027	2	0,61 €	
12	Kunststoffendkappen für Rundrohre 15mm	9090023	2	0,11 €	
13	Plasfast-Schr. 30° Flan.-K. TX 4,0 x 12 mm galv.-verz.	919678	3	0,08 €	
14	Druckfeder für Klemmstück abnehmbarer Rücken D-122A-12	3150026	2	1,05 €	
15	Sterngriff M8 mit Innengewinde, Form K	9090091	1	1,34 €	
16	Sicherungsmuttern DIN 985 N M 6 verzinkt	480030	7	0,05 €	
17	Linsenflanschkopfschr. 10.9 A M 6 x 16 galv. verzinkt SB	155794	4	0,26 €	
18	Spannhülsen ISO 8752 (DIN1481) 3,0 x 20	522690	2	0,08 €	
19	Linsenflanschkopfschr. 10.9 A M 6 x 25 galv. verzinkt SB	155796	2	0,33 €	
20	Sechskantschraube DIN 933 M8 x 20 abnehmb. Rücken	045451	1	0,11 €	
21	Sechskantmutter ISO 4035 04 BM 8 galv. verzinkt	163041	1	0,09 €	
22	Inskt.Schr. ISO 4762 8.8 M 6 x 25 galv. verzinkt Zylinderkopfschraube	070551	1	0,08 €	
23	Scheiben ISO 7089 Polyamid 8	470140	1	0,05 €	

Dossier amovible, T. 0+1 sans poignée de poussée



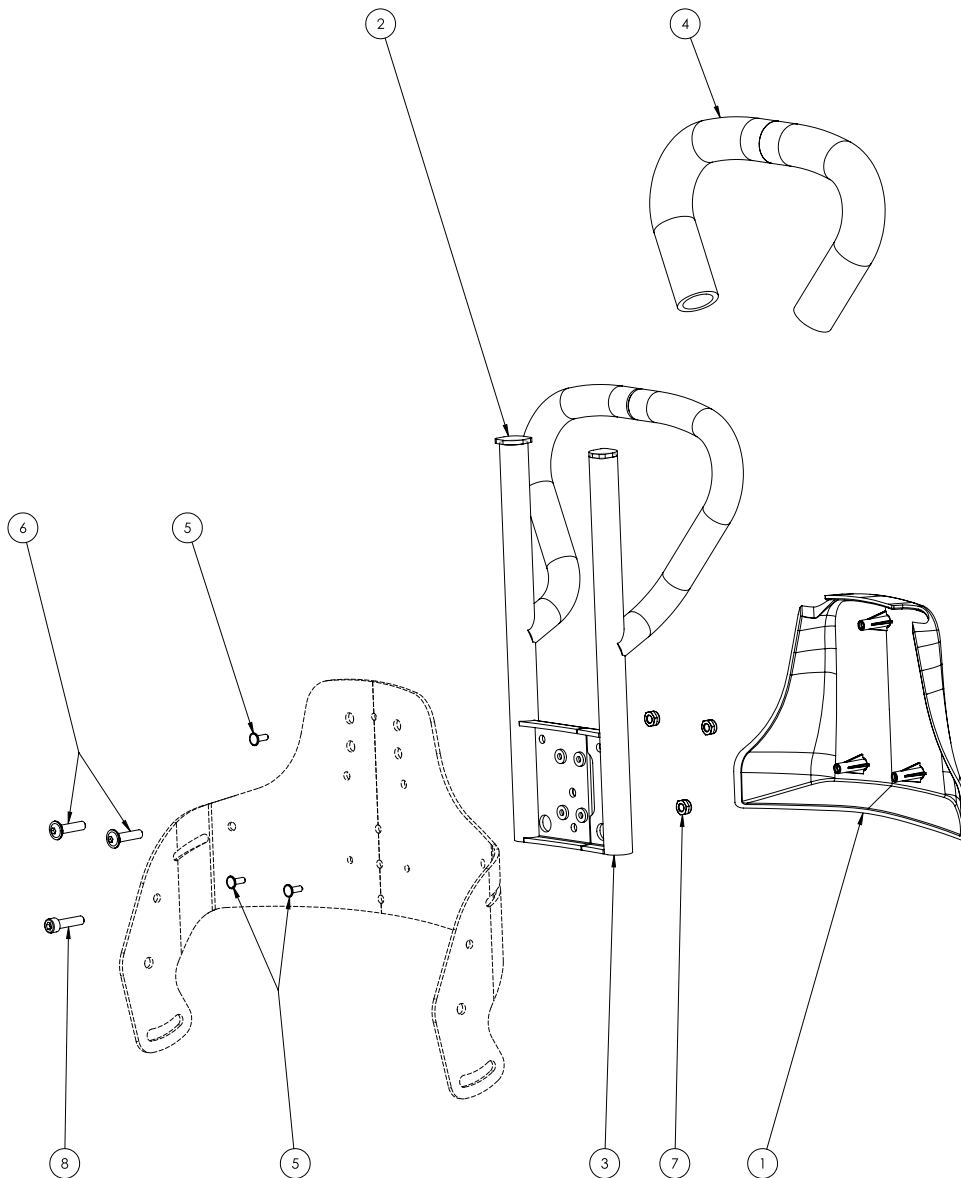
Ersatzteilliste - Abnehmbare Rückeneinheit Gr. 0+1 ohne Schiebegriff						
Pos.	Art.-Bez.	Montageteil-Nr.	Verwendung in Größe	Anzahl	empf. VK	Bestellmenge
1	Rückenrohr ohne Schiebegriff kurz - abnehmbarer Rücken Version 2015	3170500-FarbVar	0+1 - kurzr Rücken	1	112,10 €	
1	Rückenrohr ohne Schiebegriff lang - abnehmbarer Rücken	3150032-FarbVar	0+1 - langer Rücken 1b - kurzer und langer Rücken	1	131,71 €	
2	Verdrehschutz für abnehmbaren Rücken	3199069	0+1+1b	1	7,05 €	
3	Beckenblechabdeckung für abnehmbaren Rücken Spritzguß	3150038	0+1+1b	1	9,85 €	
4	Rückenrohr Fixierung für für abnehmbaren Rücken KTL	3150020	0+1+1b	1	113,86 €	
5	Rastblech mit Bohrbuchse für abnehmbaren Rücken Farbe: Schwarz links	3150045-9005	0+1+1b	1	14,70 €	
6	Rastblech mit Bohrbuchse abnehmbaren Rücken Farbe: Schwarz rechts	3150046-9005	0+1+1b	1	14,70 €	
7	Kantenschutzprofil schwarz, Klemmbereich 1,5-3mm (65mm lang)	9090041-65	0+1+1b	2	0,10 €	
8	Klemmstück, alle Gr. für abnehmbaren Rücken Farbe: Schwarz inkl. Zylinderstiften	3150023-9005	0+1+1b	1	22,16 €	
9	Druckfeder für Rastblech abnehmbarer Rücken D-128	3150027	0+1+1b	2	0,61 €	
10	Kunststoffendkappen für Rundrohre 15mm	9090023	0+1+1b	2	0,11 €	
11	Plasfast-Schr. 30° Flan.-K. TX 4,0 x 12 mm galv.-verz.	919678	0+1+1b	3	0,08 €	
12	Druckfeder für Klemmstück abnehmbarer Rücken D-122A-12	3150026	0+1+1b	2	1,05 €	
13	Sterngriff M8 mit Innengewinde, Form K	9090091	0+1+1b	1	1,34 €	
14	Sicherungsmuttern DIN 985 N M 6 verzinkt	480030	0+1+1b	7	0,05 €	
15	Linsenflanschkopfschr. 10.9 A M 6 x 16 galv. verzinkt SB	155794	0+1+1b	4	0,26 €	
16	Spannhülsen ISO 8752 (DIN1481) 3,0 x 20	522690	0+1+1b	2	0,08 €	
17	Linsenflanschkopfschr. 10.9 A M 6 x 25 galv. verzinkt SB	155796	0+1+1b	2	0,33 €	
18	Sechskantschraube DIN 933 M8 x 20 abnehmb. Rücken	045451	0+1+1b	1	0,11 €	
19	Sechskantmutter ISO 4035 04 BM 8 galv. verzinkt	163041	0+1+1b	1	0,09 €	
20	Inskt.Schr. ISO 4762 8.8 M 6 x 25 galv. verzinkt Zylinderkopfschraube	070551	0+1+1b	1	0,08 €	
21	Scheiben ISO 7089 Polyamid 8	470140	0+1+1b	1	0,05 €	

Dossier amovible, T. 2 sans poignée de poussée



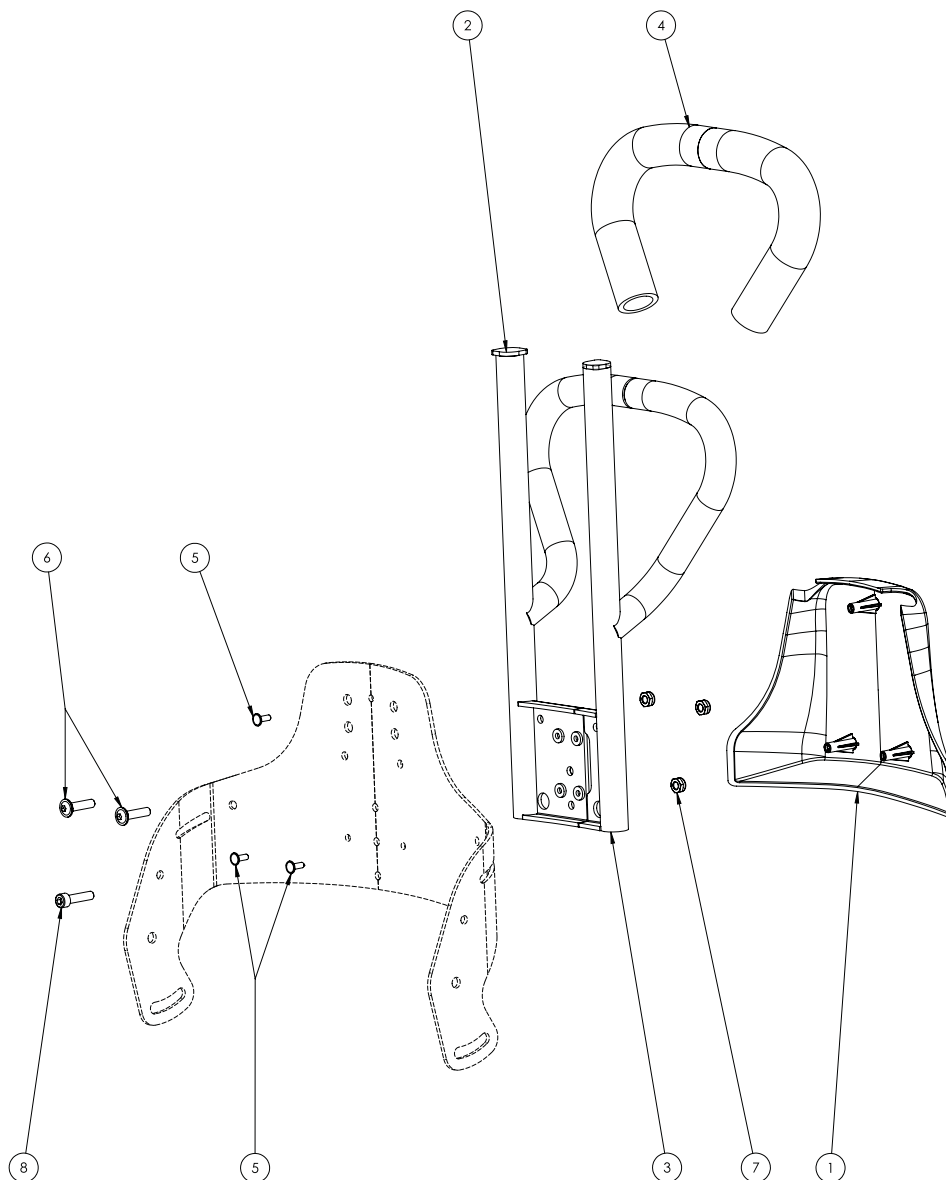
Ersatzteilliste - Abnehmbare Rückeneinheit, Gr. 2 ohne Schiebegriff					
Pos.	Art.-Bez.	Montageteil-Nr.	Anzahl	empf. VK	Bestellmenge
1	Rückenrohr ohne Schiebegriff lang - abnehmbarer Rücken	3150032-FarbVar	1	131,71 €	
2	Verdrehschutz für abnehmbaren Rücken	3199069	1	7,05 €	
3	Beckenblechabdeckung für abnehmbaren Rücken Spritzguß	3150038	1	9,85 €	
4	Rückenrohr Fixierung für für abnehmbaren Rücken KTL	3150020	1	113,86 €	
5	Rastblech mit Bohrbuchse für abnehmbaren Rücken Farbe: Schwarz links	3150045-9005	1	14,70 €	
6	Rastblech mit Bohrbuchse abnehmbaren Rücken Farbe: Schwarz rechts	3150046-9005	1	14,70 €	
7	Kantenschutzprofil schwarz, Klemmbereich 1,5-3mm (65mm lang)	9090041-65	2	0,10 €	
8	Klemmstück, alle Gr. für abnehmbaren Rücken Farbe: Schwarz inkl. Zylinderstiften	3150023-9005	1	22,16 €	
9	Druckfeder für Rastblech abnehmbarer Rücken D-128	3150027	2	0,61 €	
10	Kunststoffendkappen für Rundrohre 15mm	9090023	2	0,11 €	
11	Plasfast-Schr. 30° Flan.-K. TX 4,0 x 12 mm galv.-verz.	919678	3	0,08 €	
12	Druckfeder für Klemmstück abnehmbarer Rücken D-122A-12	3150026	2	1,05 €	
13	Sterngriff M8 mit Innengewinde, Form K	9090091	1	1,34 €	
14	Sicherungsmuttern DIN 985 N M 6 verzinkt	480030	7	0,05 €	
15	Linsenflanschkopfschr. 10.9 A M 6 x 16 galv. verzinkt SB	155794	4	0,26 €	
16	Spannhülsen ISO 8752 (DIN1481) 3,0 x 20	522690	2	0,08 €	
17	Linsenflanschkopfschr. 10.9 A M 6 x 25 galv. verzinkt SB	155796	2	0,33 €	
18	Sechskantschraube DIN 933 M8 x 20 abnehmb. Rücken	045451	1	0,11 €	
19	Sechskantmutter ISO 4035 04 BM 8 galv. verzinkt	163041	1	0,09 €	
20	Inskt.Schr. ISO 4762 8.8 M 6 x 25 galv. verzinkt Zylinderkopfschraube	070551	1	0,08 €	
21	Scheiben ISO 7089 Polyamid 8	470140	1	0,05 €	

Tube dorsal avec barre de poussée pour dos courts, T. 0+1+1b



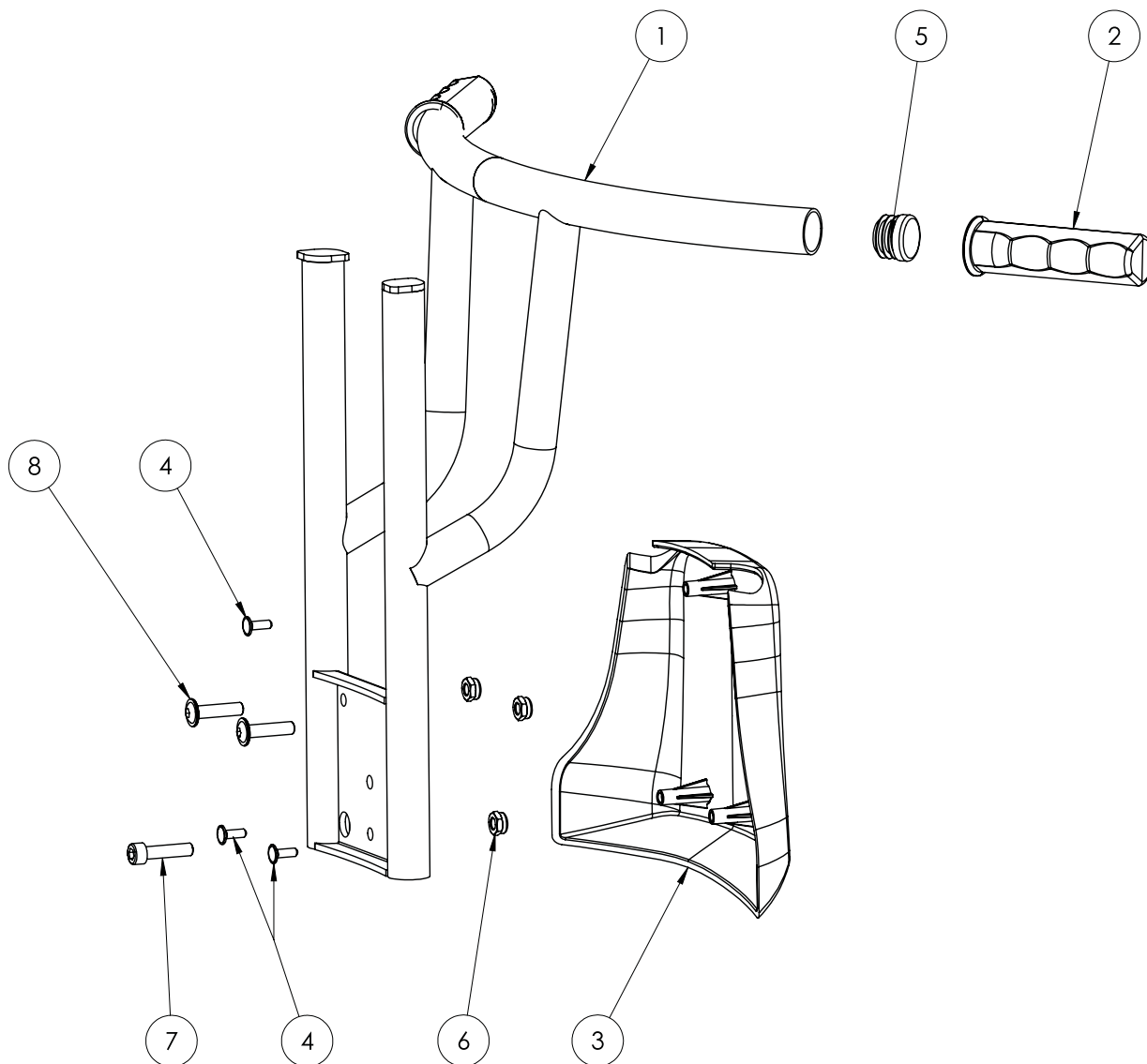
Ersatzteilliste - Rückenrohr mit Schiebebügel für kurze Rücken, Gr. 0+1+1b						
Pos.	Art.-Bez.	Montageteil-Nr.	Verwendung in Größe	Anzahl	empf. VK	Bestellmenge
1	Beckenblechabdeckung geschlossen Spritzguß	3150041	0+1+1b	1	9,29 €	
2	Rückenrohr mit Schiebebügel kurz RH	siehe Pos 9	0+1	1		
2	Rückenrohr mit Schiebebügel lang RH	siehe Pos 9	1b	1		
3	Rückenrohr mit Schiebebügel kurz LH	siehe Pos 9	0+1	1		
3	Rückenrohr mit Schiebebügel lang LH	siehe Pos 9	1b	1		
4	Moosgummi Überzug 400mm (300mm lang)	6190023M	0+1+1b	1	4,96 €	
5	Plasfast-Schr. 30° Flan.-K. TX 4,0 x12 mm galv. verz.	919678	0+1+1b	3	0,08 €	
6	Linsenflanschkopfschr. 10.9 A M6x25 galv. verzinkt SB	155796	0+1+1b	2	0,33 €	
7	Sicherungsmutter DIN 985N M6 verzinkt	480030	0+1+1b	3	0,05 €	
8	Inskt.Schr. ISO 4762 8.8 M6x25 galv. verzinkt Zylinderkopfschraube	070551	0+1+1b	1	0,08 €	
	Rückenrohr mit Schiebebügel kurze Ausführung	VF100014-FarbVar	0+1	1	263,55 €	
	Rückenrohr mit Schiebebügel lange Ausführung	VF100015-FarbVar	1b	1	263,55 €	

Tube dorsal avec barre de poussée pour dos long, T. 0+1+1b



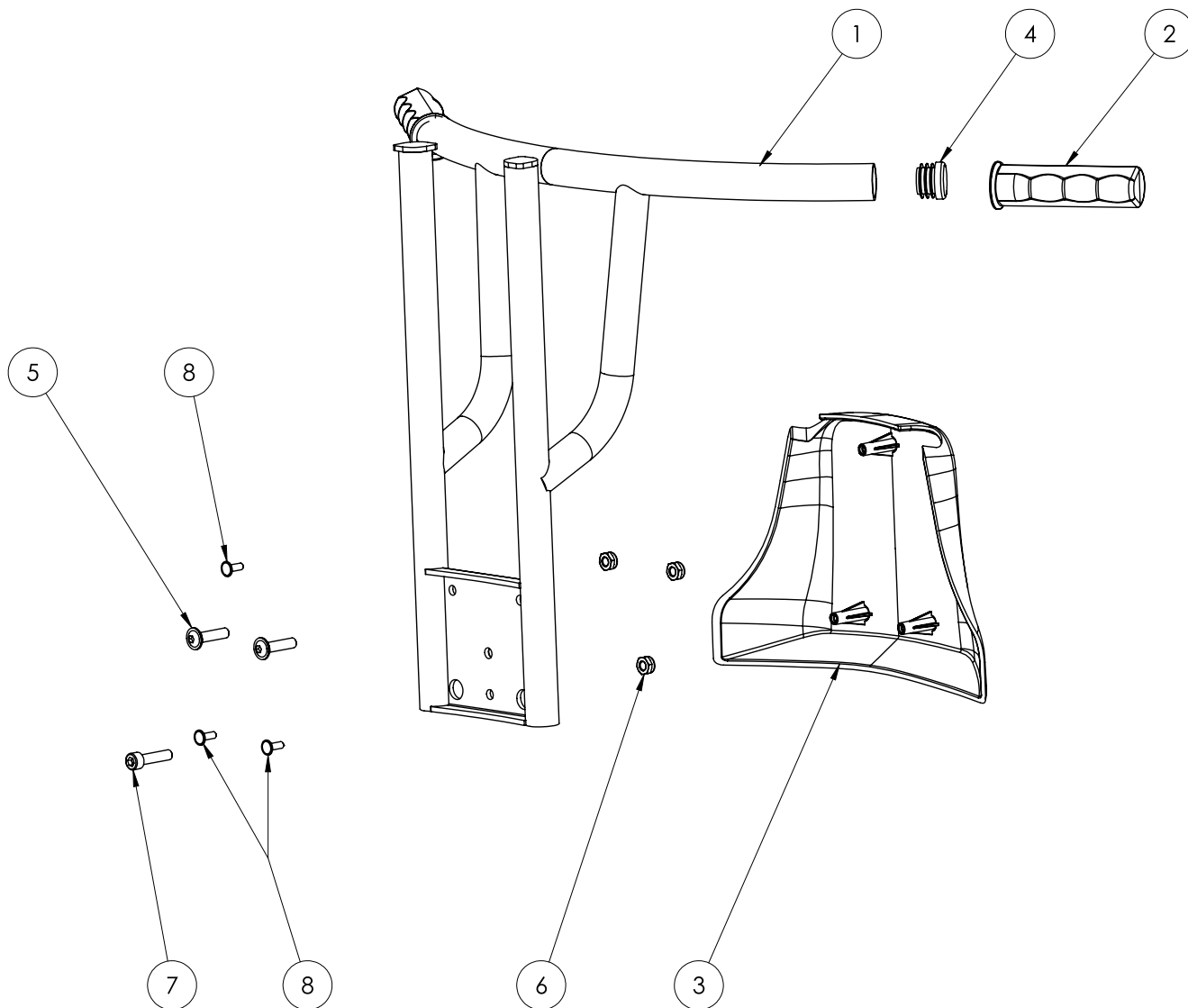
Ersatzteilliste - Rückenrohr mit Schiebebügel für lange Rücken, Gr. 0+1+1b						
Pos.	Art.-Bez.	Montageteil-Nr.	Verwendung in Größe	Anzahl	empf. VK	Bestellmenge
1	Beckenblechabdeckung geschlossen Spritzguß	3150041	0+1+1b	1	9,29 €	
2	Rückenrohr mit Schiebebügel lang RH	siehe Pos 9	0+1+1b	1		
3	Rückenrohr mit Schiebebügel lang LH	siehe Pos 9	0+1+1b	1		
4	Moosgummi Überzug 400mm (300mm lang)	6190023M	0+1+1b	1	4,96 €	
5	Plasfast-Schr. 30° Flan.-K. TX 4,0 x12 mm galv. verz.	919678	0+1+1b	3	0,08 €	
6	Linsenflanschkopfschr. 10.9 A M6x25 galv. verzinkt SB	155796	0+1+1b	2	0,33 €	
7	Sicherungsmutter DIN 985N M6 verzinkt	480030	0+1+1b	3	0,05 €	
8	Inskt.Schr. ISO 4762 8.8 M6x25 galv. verzinkt Zylinderkopfschraube	070551	0+1+1b	1	0,08 €	
	Rückenrohr mit Schiebebügel lange Ausführung	VF100015-FarbVar	0+1+1b	1	263,55 €	

Tube dorsal avec poignée de poussée pour T. 0+1+1b



Ersatzteilliste - Rückenrohr mit Schiebegriff für Gr. 0+1+1b						
Pos.	Art.-Bez.	Montageteil-Nr.	Verwendung in Größe	Anzahl	empf. VK	Bestellmenge
1	Rückenrohr mit Schiebegriff kurz, Version 2015	3170503-FarbVar	0+1 - kurzer Rücken	1	175,90 €	
1	Rückenrohr mit Schiebegriff lang, fest	3150007-FarbVar	0+1 - langer Rücken 1b - kurzer und langer Rücken	1	185,56 €	
2	Deltagrip 850 Lenkergriff	6190096H	0+1+1b	2	3,26 €	
3	Beckenblechabdeckung geschlossen Spritzguß	3150041	0+1+1b	1	9,29 €	
4	Plasfast-Schr. 30° Flan.-K. TX 4,0 x12 mm galv. verz.	919678	0+1+1b	3	0,08 €	
5	Kunststoffendkappen für Rundrohr 22mm	9090026	0+1+1b	2	0,19 €	
6	Sicherungsmutter DIN 985N M6 verzinkt	480030	0+1+1b	3	0,05 €	
7	Inskt.Schr. ISO 4762 8.8 M6x25 galv. verzinkt Zylinderkopfschraube	070551	0+1+1b	1	0,08 €	
8	Linsenflanschkopfschr. 10.9 A M6x25 galv. verzinkt SB	155796	0+1+1b	2	0,33 €	

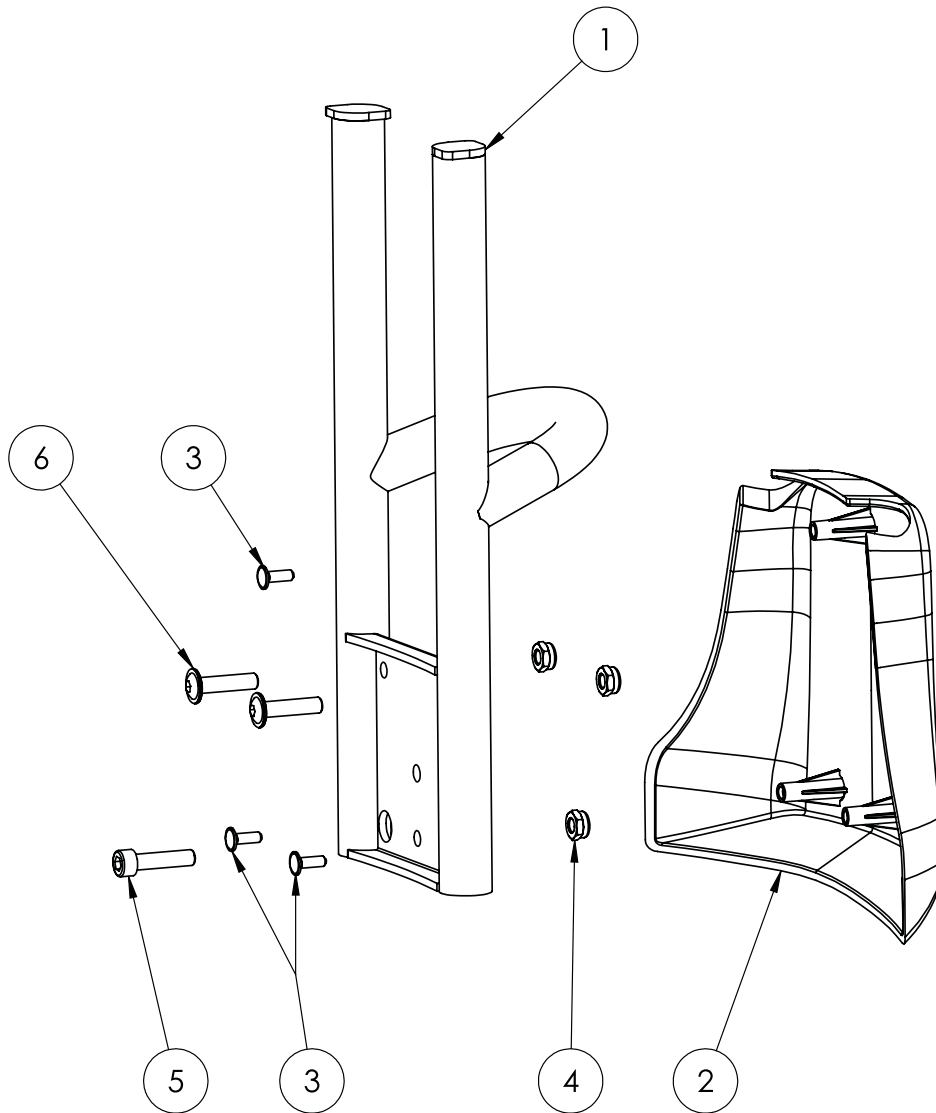
Tube dorsal avec poignée de poussée pour T. 2



Ersatzteilliste – Rückenrohr mit Schiebegriff für Gr. 2

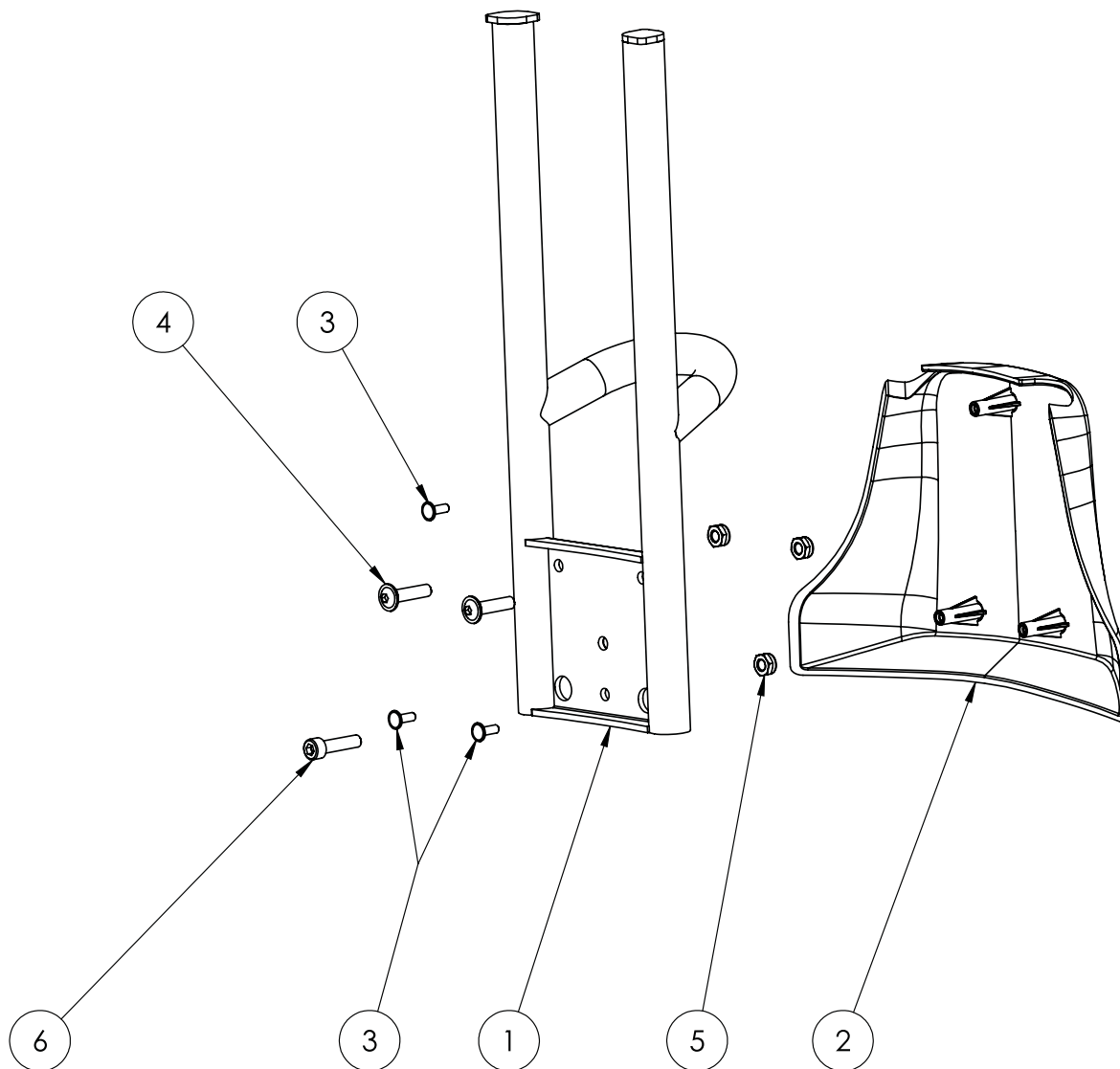
Pos.	Art.-Bez.	Montageteil-Nr.	Anzahl	empf. VK	Bestellmenge
1	Rückenrohr mit Schiebegriff lang, fest	3150007-FarbVar	1	185,56 €	
2	Deltagrip 850 Lenkergriff	6190096H	2	3,26 €	
3	Beckenblechabdeckung geschlossen Spritzguß	3150041	1	9,29 €	
4	Kunststoffendkappen für Rundrohre 22mm	9090026	2	0,19 €	
5	Linsenflanschkopfschr. 10.9 A M 6 x 25 galv. verzinkt SB	155796	2	0,33 €	
6	Sicherungsmuttern DIN 985 N M 6 verzinkt	480030	3	0,05 €	
7	Inskt.Schr. ISO 4762 8.8 M 6 x 25 galv. verzinkt Zylinderkopfschraube	070551	1	0,08 €	
8	Plasfast-Schr. 30° Flan.-K. TX 4,0 x 12 mm galv.-verz.	919678	3	0,08 €	

Tube dorsal sans poignée de poussée pour T. 0+1+1b



Ersatzteilliste - Rückenrohr ohne Schiebegriff für Gr. 0+1+1b						
Pos.	Art.-Bez.	Montageteil-Nr.	Verwendung in Größe	Anzahl	empf. VK	Bestellmenge
1	Rückenrohr ohne Schiebegriff kurz Version 2015	3170502-FarbVar	0+1 - kurzer Rücken	1	141,99 €	
1	Rückenrohr ohne Schiebegriff lang	3150009-FarbVar	0+1 - langer Rücken 1b - kurzer und langer Rücken	1	137,51 €	
2	Beckenblechabdeckung geschlossen Spritzguß	3150041	0+1+1b	1	9,29 €	
3	Plasfast-Schr. 30° Flan.-K. TX 4,0 x12 mm galv. verz.	919678	0+1+1b	3	0,08 €	
4	Sicherungsmutter DIN 985N M6 verzinkt	480030	0+1+1b	3	0,05 €	
5	Inskt.Schr. ISO 4762 8.8 M6x25 galv. verzinkt Zylinderkopfschraube	070551	0+1+1b	1	0,08 €	
6	Linsenflanschkopfschr. 10.9 A M6x25 galv. verzinkt SB	155796	0+1+1b	2	0,33 €	

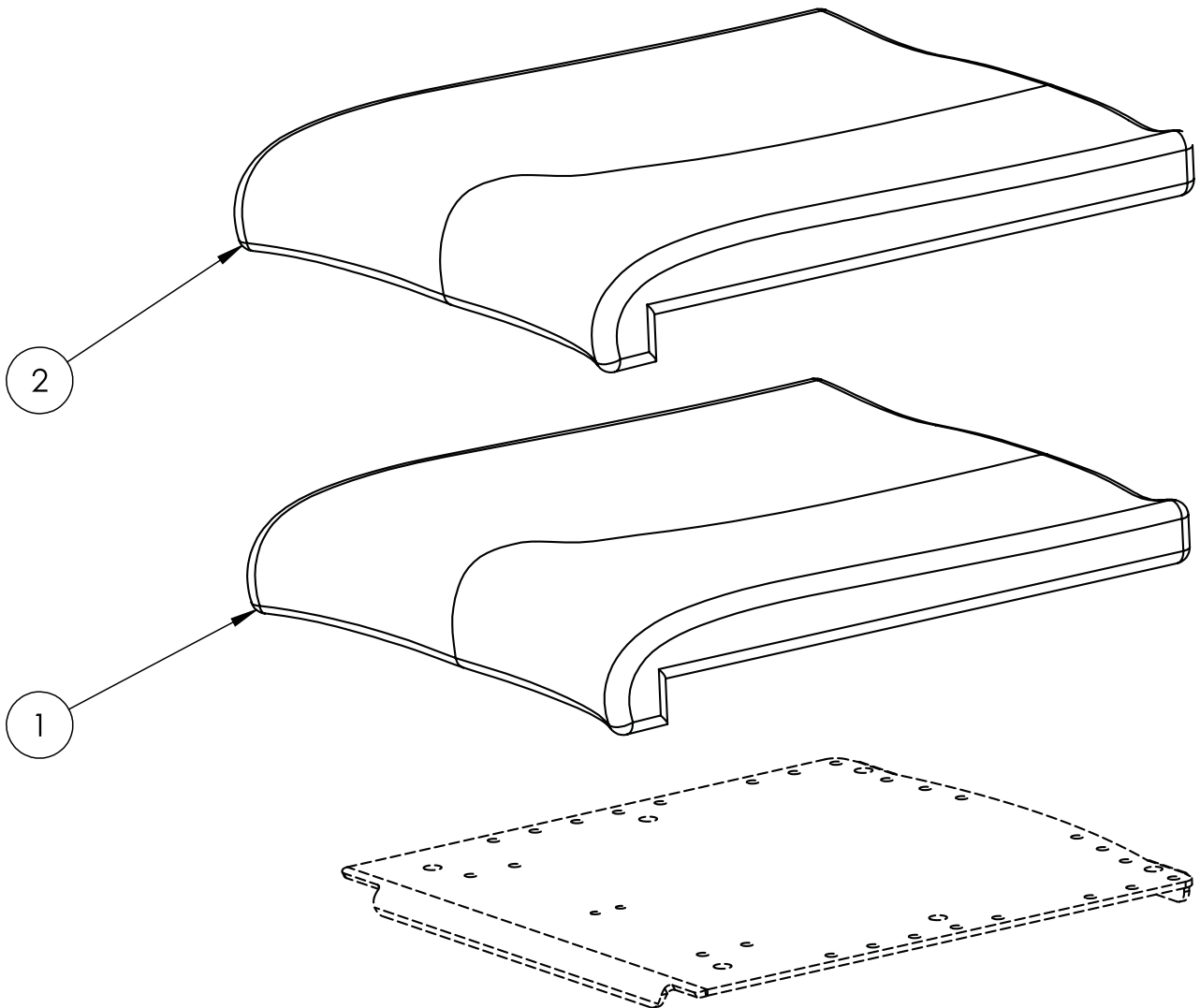
Tube dorsal sans poignée de poussée pour T. 2



Ersatzteilliste - Rückenrohr ohne Schiebegriff für Gr. 2					
Pos.	Art.-Bez.	Montageteil-Nr.	Anzahl	empf. VK	Bestellmenge
1	Rückenrohr ohne Schiebegriff lang	3150009-FarbVar	1	137,51 €	
2	Beckenblechabdeckung geschlossen Spritzguß	3150041	1	9,29 €	
3	Plasfast-Schr. 30° Flan.-K. TX 4,0 x 12 mm galv.-verz.	919678	3	0,08 €	
4	Linsenflanschkopfschr. 10.9 A M 6 x 25 galv. verzinkt SB	155796	2	0,33 €	
5	Sicherungsmuttern DIN 985 N M 6 verzinkt	480030	3	0,05 €	
6	Inskt.Schr. ISO 4762 8.8 M 6 x 25 galv. verzinkt Zylinderkopfschraube	070551	1	0,08 €	

Rembourrage assise standard, T. 0 - 2

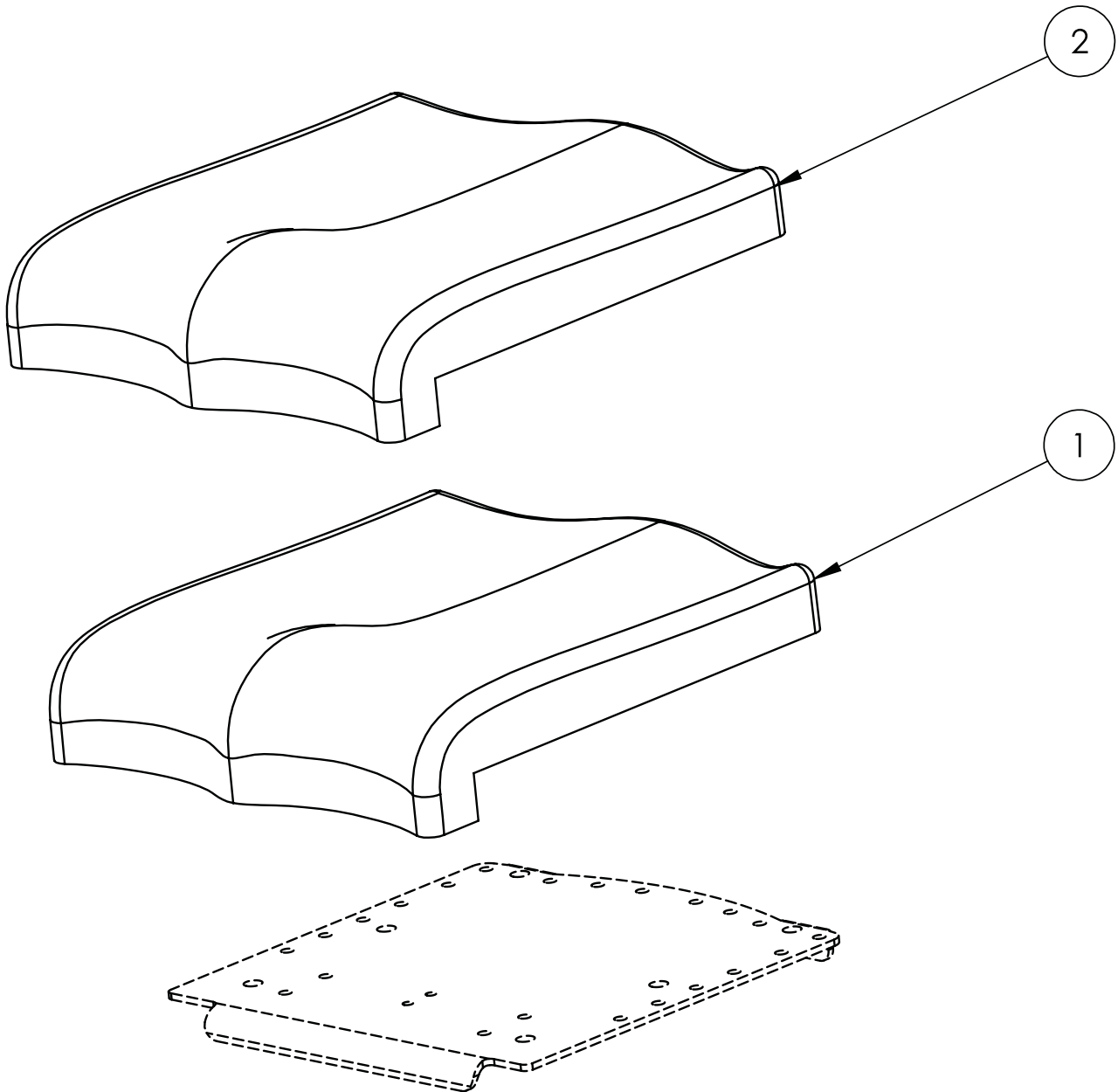
148



Ersatzteilliste – Standard-Sitzpolster Gr. 0 – 2						
Pos.	Art.-Bez.	Montageteil-Nr.	Verwendung in Größe	Anzahl	empf. VK	Bestellmenge
1	Standard Sitzpolster für Gr. 0 unbezogen	7390018	0	1	51,00 €	
1	Standard Sitzpolster für Gr. 1 unbezogen	7391018	1	1	51,00 €	
1	Standard Sitzpolster für Gr. 1b, unbezogen	7391118	1b	1	62,12 €	
1	Standard Sitzpolster für Gr. 2 unbezogen	7392018	2	1	62,12 €	
2	Bezug für das Standard Sitzpolster für Gr. 0	7380018-FarbVar	0	1	109,00 €	
2	Bezug für das Standard Sitzpolster für Gr. 1	7381018-FarbVar	1	1	109,00 €	
2	Bezug für das Standard Sitzpolster für Gr.1b	7381118-FarbVar	1b	1	118,00 €	
2	Bezug für das Standard Sitzpolster für Gr.2	7382018-FarbVar	2	1	118,00 €	
Wenn eine Inkontinenzbeschichtung auf dem neuen Sitzpolster erfolgen soll, geben Sie bitte bei Bestellung ein Polster der Pos. 1 und den folgenden Artikel an:						
	Inkontinenzbeschichtung für Ersatz-Sitzpolster	7300020ET	0-2	1	165,00 €	

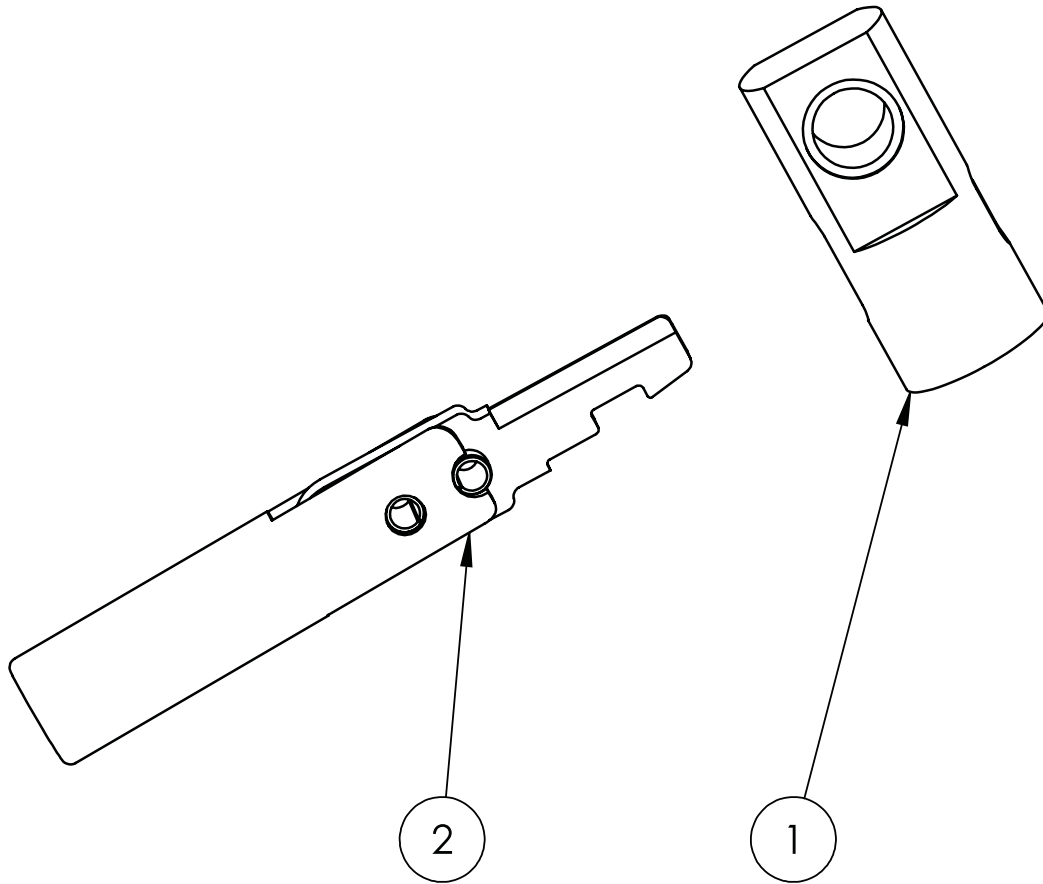
Rembourrage anatomique, T. 0 - 2

150



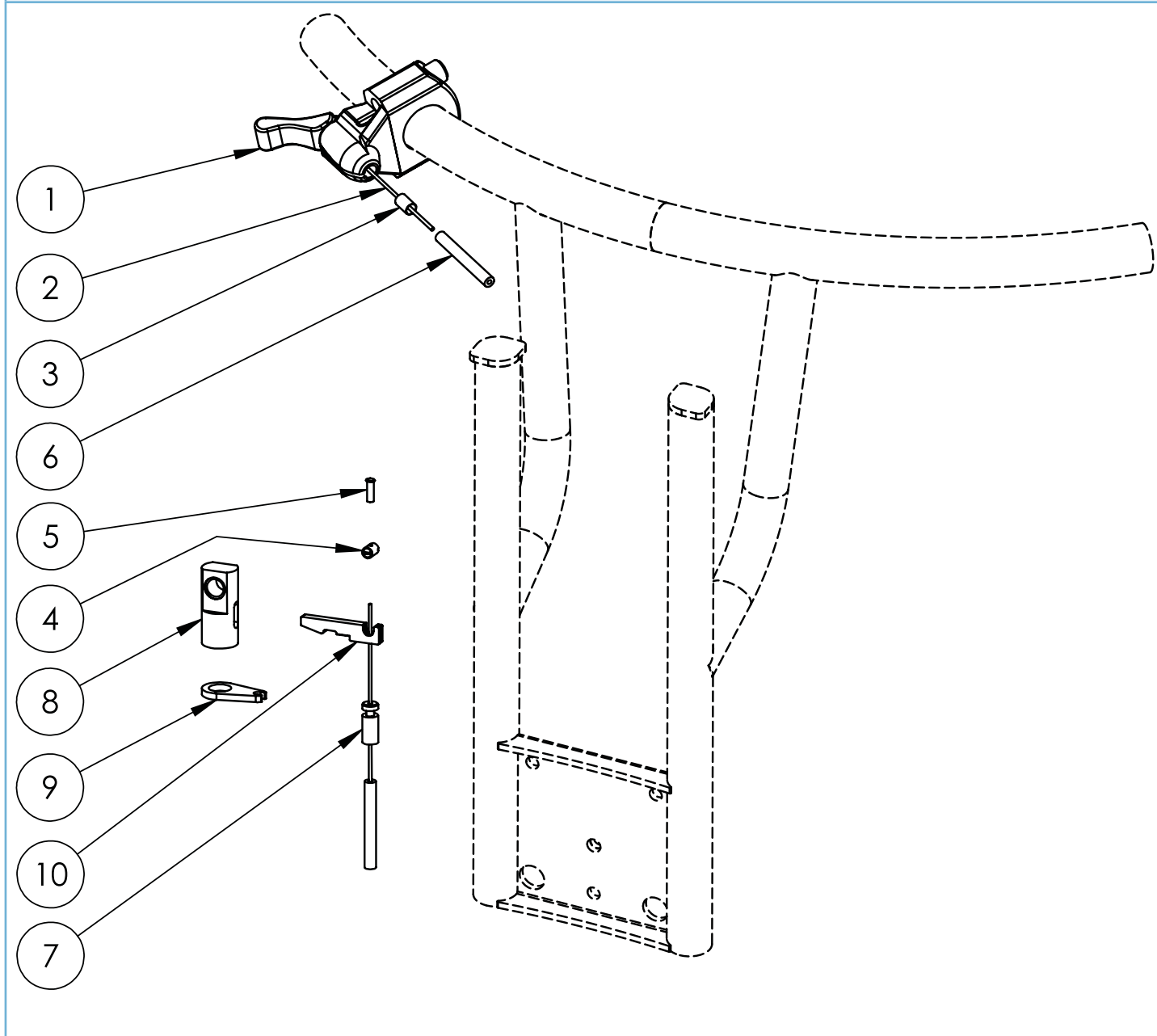
Ersatzteilliste - Sitzpolster mit anatomischer Beinführung Gr. 0 - 2						
Pos.	Art.-Bez.	Montageteil-Nr.	Verwendung in Größe	Anzahl	empf. VK	Bestellmenge
1	Sitzpolster mit anatomischer Anformung für Gr. 0, unbezogen	7390019	0	1	95,00 €	
1	Sitzpolster mit anatomischer Anformung für Gr. 1, unbezogen	7391019	1	1	100,00 €	
1	Sitzpolster mit anatomischer Anformung für Gr. 1b, unbezogen	7391119	1b	1	100,00 €	
1	Sitzpolster mit anatomischer Anformung für Gr. 2, unbezogen	7392019	2	1	105,00 €	
2	Bezug für das Sitzpolster mit anatomischer Anformung für Gr.0	7380019-FarbVar	0	1	125,00 €	
2	Bezug für das Sitzpolster mit anatomischer Anformung für Gr.1	7381019-FarbVar	1	1	130,00 €	
2	Bezug für das Sitzpolster mit anatomischer Anformung Gr.1b	7381119-FarbVar	1b	1	130,00 €	
2	Bezug für das Sitzpolster mit anatomischer Anformung für Gr.2	7382019-FarbVar	2	1	135,00 €	
Wenn eine Inkontinenzbeschichtung auf dem neuen Sitzpolster erfolgen soll, geben Sie bitte bei Bestellung ein Polster der Pos. 1 und den folgenden Artikel an:						
	Inkontinenzbeschichtung für Ersatz-Sitzpolster	7300020ET	0-2	1	165,00 €	

Réglage de l'angle d'assise (levier de déclenchement monté directement sur le vérin à gaz)



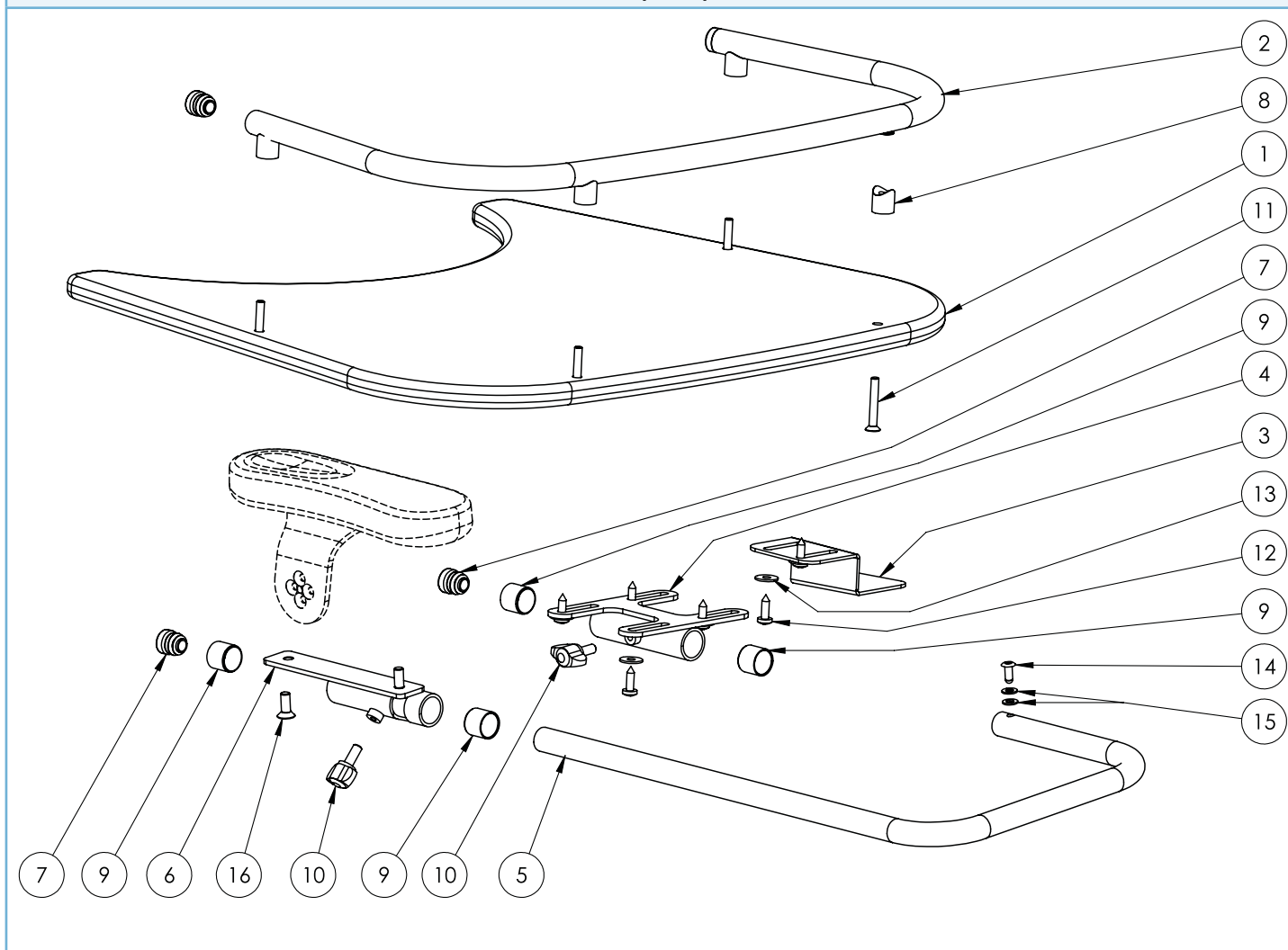
Ersatzteilliste - Sitzwinkelverstellung (Auslösehebel direkt an der Gasdruckfeder montiert)					
Pos.	Art.-Bez.	Montageteil-Nr.	Anzahl	empf. VK	Bestellmenge
1	Stahl-Auslösekopf	3199070	1	13,67 €	
2	Auslösehebel direkt an der Gasdruckfeder montiert	VF7300085	1	36,91 €	

Réglage de l'angle du siège (levier de déclenchement monté sur l'étrier/la poignée de poussée)



Ersatzteilliste - Sitzwinkelverstellung (Auslösehebel am Schiebebügel/-griff montiert)					
Pos.	Art.-Bez.	Montageteil-Nr.	Anzahl	empf. VK	Bestellmenge
1	Auslösehebel Gasdruckfeder zur Montage an den Schiebegriff	6090016	1	7,86 €	
2	Innenschaltzug mit D-Nippel 5x7,5x1,5x1600	6190039	1	2,52 €	
3	Endhülse gedreht, Messing	6190141	1	1,21 €	
4	Schraubnippel Gaszug	6190049E	1	1,13 €	
5	Endkappe Innenzug	6190047	1	0,63 €	
6	Bowdenzug-Außenhülle Teflon beschichtet (920mm)	9999818	1	1,25 €	
7	Führungshülse Bowdenzug Stahl	6090018	1	0,67 €	
8	Stahl-Auslösekopf inkl. eingepresster IGUS Buchse, schwarz passiviert	3199070	1	13,67 €	
9	Distanzstück Auslösekopf - KTL	3199071-KTL	1	7,05 €	
10	Auslösehebel für den Stahl-Auslösekopf	2153009	1	4,50 €	
	Bowdenzug für die Sitzwinkelverstellung bei Gr. 0 (bestehend aus Pos. 2-6)	2150051	1	10,50 €	
	Bowdenzug für die Sitzwinkelverstellung bei Gr. 1 (bestehend aus Pos. 2-6)	2151051	1	10,50 €	
	Bowdenzug für die Sitzwinkelverstellung bei Gr. 1b (bestehend aus Pos. 2-6)	2151151	1	10,50 €	
	Bowdenzug für die Sitzwinkelverstellung bei Gr. 2 (bestehend aus Pos. 2-6)	2152051	1	10,50 €	
	Nachrüstsatz für Auslösehebel am Schiebebügel/-griff montiert (bestehend aus Pos. 1-7, 9 und 10)	7301085ET	1	28,00 €	

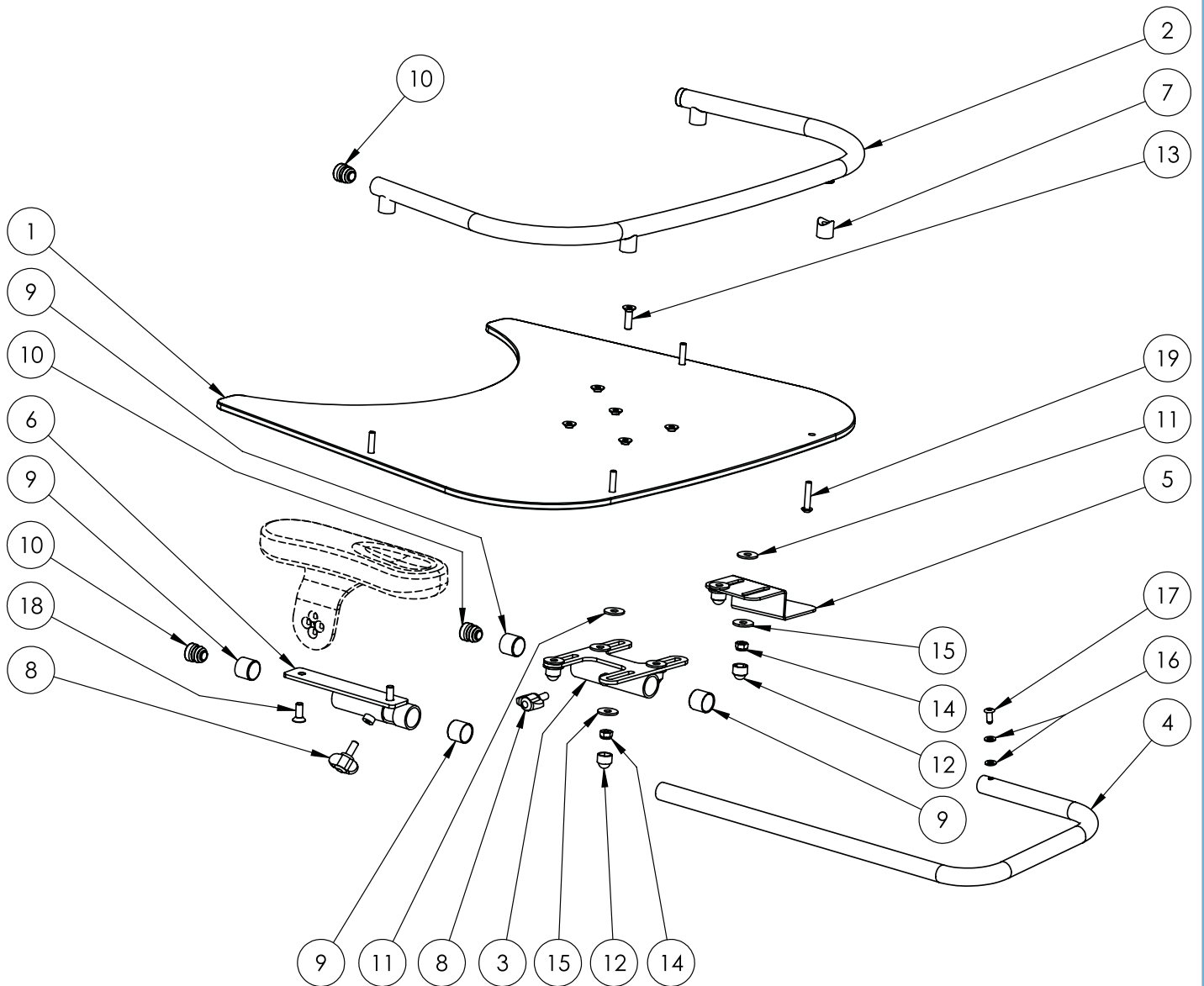
Tablette thérapeutique T. 0 - 2



Ersatzteilliste - Therapietisch Gr. 0 - 2						
Pos.	Art.-Bez.	Montageteil-Nr.	Verwendung in Größe	Anzahl	empf. VK	Bestellmenge
1	Tisch Gr. 1	3191054	0+1	1	90,30 €	
1	Tisch Gr. 2	3192026	2	1	98,70 €	
2	Tischumrandung Gr. 1 Edelstahl geschliffen	3191055	0+1	1	37,30 €	
2	Tischumrandung Gr. 2 Edelstahl geschliffen	3192027	2	1	46,75 €	
3	Klemmblech Tisch Farbe: KTL	3191060-KTL	0-2	1	6,72 €	
4	Halteplatte für Tisch - KTL	3191057	0-2	1	32,97 €	
5	Rohrbügel Gr. 0 für Tisch	3190021	0	1	22,39 €	
5	Rohrbügel Gr. 1 für Tisch	3191059	1	1	22,39 €	
5	Rohrbügel Gr. 2 für Tisch	3192030	2	1	22,47 €	
6	Tischrohr Aufnahme - KTL	3191058	0-2	1	34,53 €	
7	Kunststoffendkappen für Rundrohre 16mm	9090024	0-2	4	0,12 €	
8	Kunststoff-Distanzstück schwarz, 12,5mm	3195040	0-2	4	1,22 €	
9	Gleitlager für Halteplatte Tisch GLWSM 1618-15	3195025	0-2	4	1,09 €	
10	Novo Grip Miniwing M6x15	9090040	0-2	2	1,34 €	
11	Innenskt.Schr. ISO 10642 08.8 M 5 x 35 galv. Verzinkt	150521	0-2	4	0,25 €	
12	Blechschr. DIN 7981 verzinkt C 4,8 x 16	265620	0-2	6	0,05 €	
13	Scheiben DIN 9021 5,3 galv. verzinkt	511441	0-2	6	0,03 €	
14	Blindniete A2/A2 Form A 4,8 x 10,0 mm	645671	0-2	1	0,57 €	
15	Scheiben ISO 7089 5 galv. verzinkt	500661	0-2	2	0,01 €	
16	Innenskt.Schr. ISO 10642 08.8 M 6 x 16 galv. Verzinkt	150751	0-2	2	0,10 €	
	Tischrohr Aufnahme KTL, inkl. Gleitlager, Miniwing, Schraube und Endkappe, Satz (bestehend aus Pos. 6, 7, 9, 10 und 16)	7352208	0-2	1	38,27 €	
	Tischhalterung für Gr. 0, 3-teilig inkl. Flügelschraube (bestehend aus Pos. 4, 5, 6, 7, 9, 10, 12, 13 und 16)	7300090	0	1	135,00 €	
	Tischhalterung für Gr. 1, 3-teilig inkl. Flügelschraube (bestehend aus Pos. 4, 5, 6, 7, 9, 10, 12, 13 und 16)	7301090	1+1b	1	135,00 €	
	Tischhalterung für Gr. 2, 3-teilig inkl. Flügelschraube (bestehend aus Pos. 4, 5, 6, 7, 9, 10, 12, 13 und 16)	7302090	2	1	135,00 €	

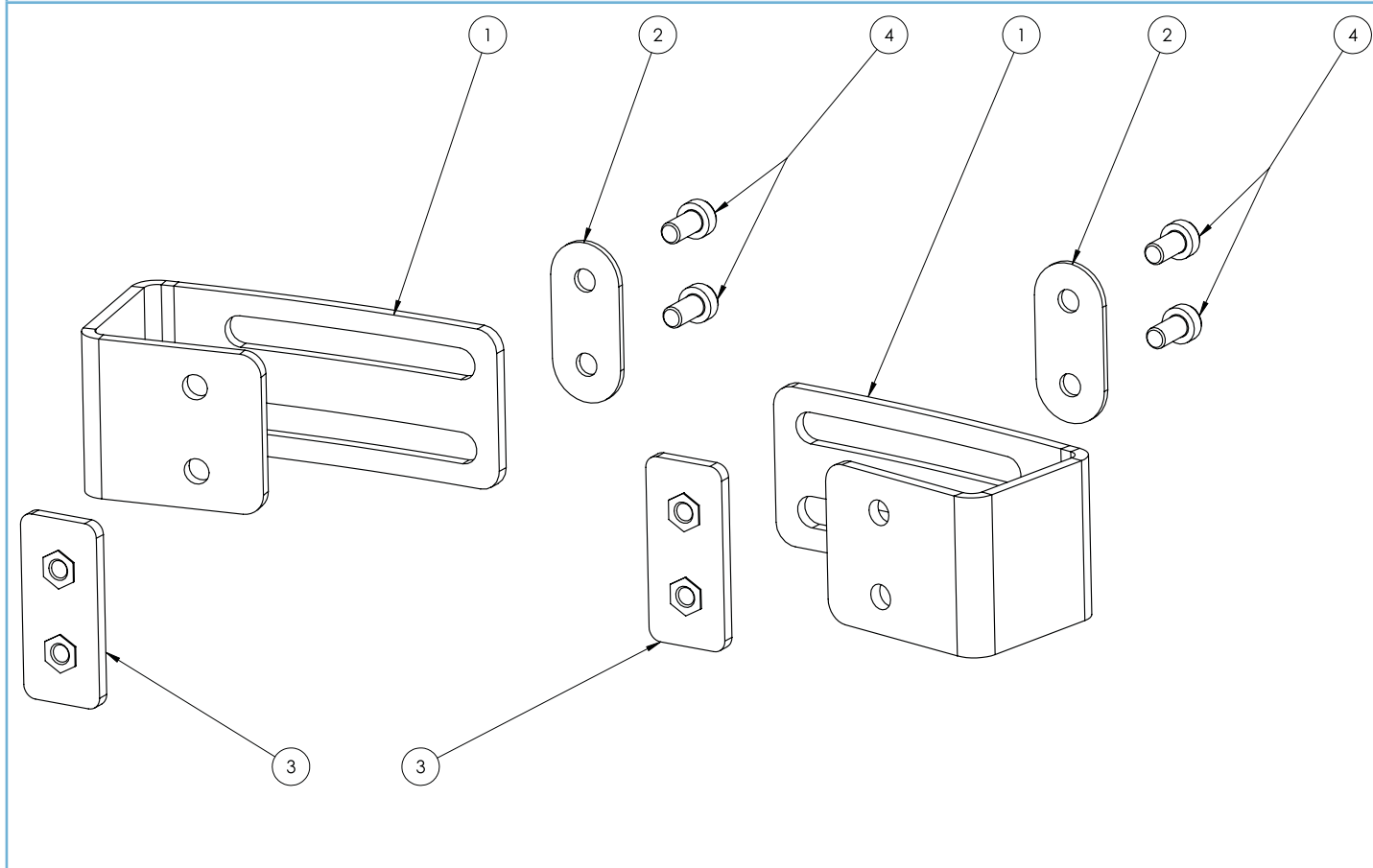
Tablette thérapeutique, transparent, T. 0 - 2

158



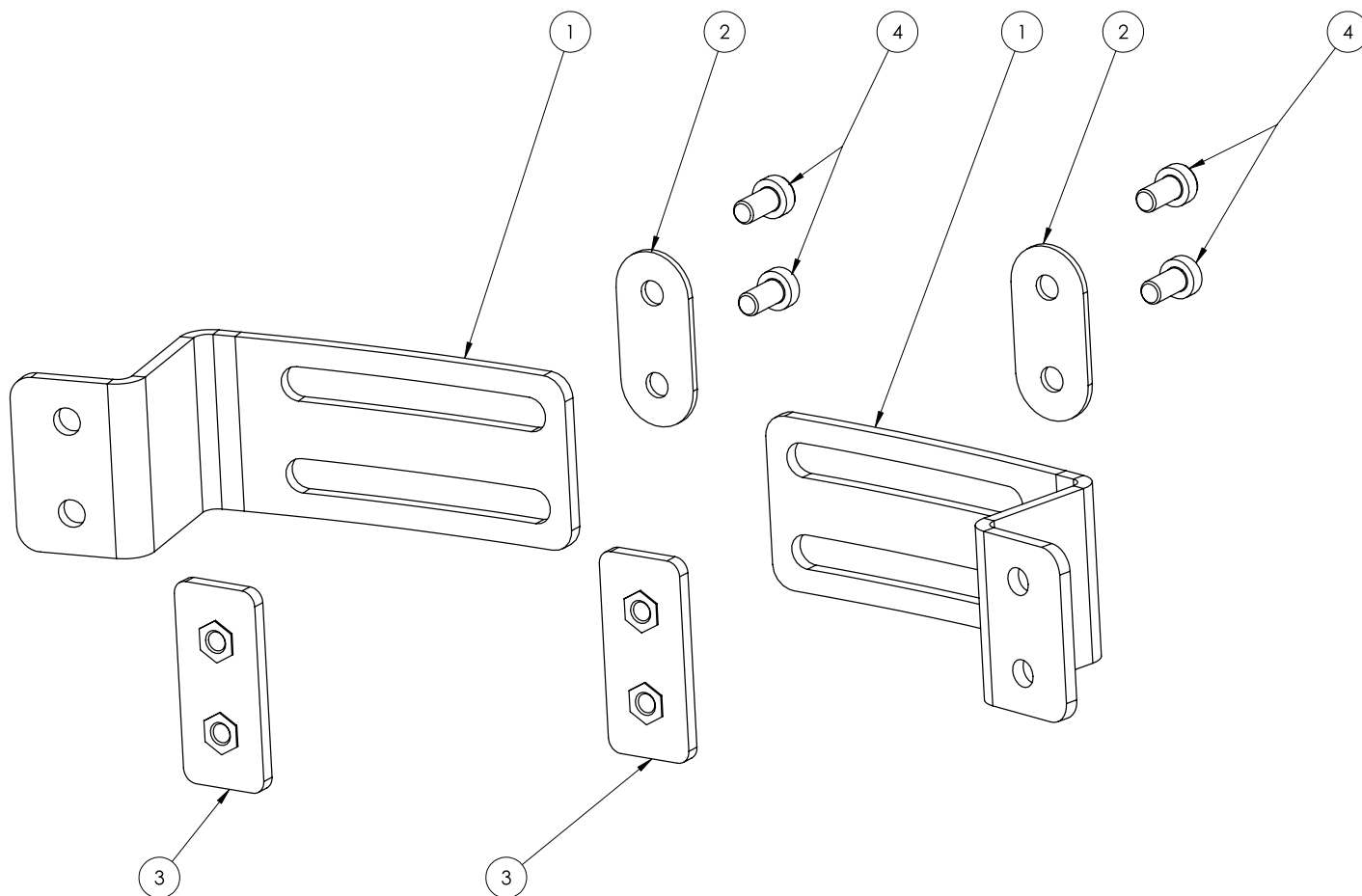
Ersatzteilliste - Therapietisch, transparent, Gr. 0 - 2						
Pos.	Art.-Bez.	Montageteil-Nr.	Verwendung in Größe	Anzahl	empf. VK	Bestellmenge
1	Therapietisch Gr. 0 - 1 aus PC glasklar, 6mm	3191104	0+1	1	118,65 €	
1	Therapietisch Gr. 2 aus PC glasklar, 6mm	3192075	2	1	137,76 €	
2	Tischumrandung Gr. 1 Edelstahl geschliffen	3191055	0+1	1	37,30 €	
2	Tischumrandung Gr. 2 Edelstahl geschliffen	3192027	2	1	46,75 €	
3	Halteplatte für Tisch - KTL	3191057	0-2	1	32,97 €	
4	Rohrbügel Gr. 0 für Tisch	3190021	0	1	22,39 €	
4	Rohrbügel Gr. 1 für Tisch	3191059	1	1	22,39 €	
4	Rohrbügel Gr. 2 für Tisch	3192030	2	1	22,47 €	
5	Klemmblech Tisch Farbe: KTL	3191060-KTL	0-2	1	6,72 €	
6	Tischrohr Aufnahme - KTL	3191058	0-2	1	34,53 €	
7	Kunststoff-Distanzstück schwarz, 12,5mm	3195040	0-2	4	1,22 €	
8	Novo Grip Miniwing M6x15	9090040	0-2	2	1,34 €	
9	Gleitlager für Halteplatte Tisch GLWSM 1618-15	3195025	0-2	4	1,09 €	
10	Kunststoffendkappen für Rundrohre 16mm	9090024	0-2	4	0,12 €	
11	Scheiben DIN 9021 Polyamid 6,4 mm PA, "Kotflügelscheibe"	470330	0-2	6	0,08 €	
12	Schutzkappen für Sechskantmuttern für M6	9090030	0-2	6	0,12 €	
13	Innenskt.Schr. ISO 10642 08.8 M 6 x 20 galv. verzinkt Senkschraube	150771	0-2	6	0,09 €	
14	Sicherungsmuttern DIN 985 N M 6 verzinkt	480030	0-2	6	0,05 €	
15	Scheiben DIN 9021 6,4 galv. verzinkt	511451	0-2	6	0,03 €	
16	Scheiben ISO 7089 5 galv. verzinkt	500661	0-2	2	0,01 €	
17	Blindniete A2/A2 Form A 4,8 x 10,0 mm	645671	0-2	1	0,57 €	
18	Innenskt.Schr. ISO 10642 08.8 M 6 x 16 galv. Verzinkt	150751	0-2	2	0,10 €	
19	Likoschr.Inn.Skt.ISO 7380-1 A2 M 5 x 25 Edelstahl	316116	0-2	4	0,21 €	
	Tischrohr Aufnahme KTL, inkl. Gleitlager, Miniwing, Schraube und Endkappe, Satz (bestehend aus Pos. 6, 8, 9, 10 und 18)	7352208	0-2	1	38,27 €	

Pelote thoracique, fixe, étroite



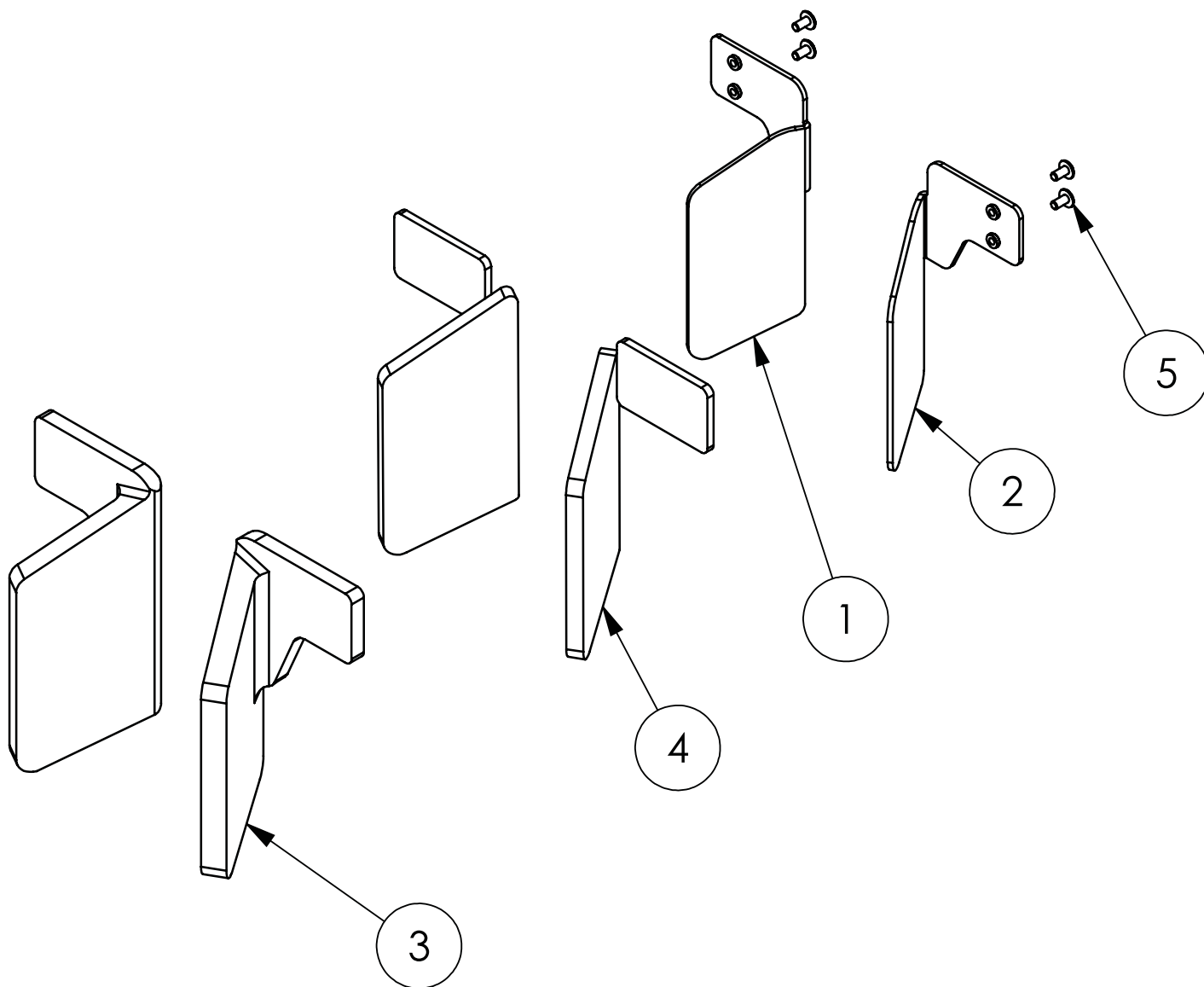
Ersatzteilliste - Thoraxpelotten, fest, schmal						
Pos.	Art.-Bez.	Montageteil-Nr.	Verwendung in Größe	Anzahl	empf. VK	Bestellmenge
1	Pelottenhalteblech schmal, Farbe: schwarz	3191014B-9005	0-2	2	23,78 €	
1	Pelottenhalteblech schmal, Oberarmführung Farbe: Schwarz	3191072B-9005	0-2	2	25,63 €	
2	Unterlegscheibe Seitenpelotten	3191040-FarbVar	0-2	2	4,25 €	
3	Pelottenklemmstück Farbe: KTL	3191024B-KTL	0-2	2	16,64 €	
4	Zylinderkopfschraube Inskt. M5x10 galv. verzinkt niedriger Kopf, DIN 6912 08.8	130231	0-2	4	0,20 €	
	feste Halterung für schmale Brustbreite, bei Rücken Standard, Paar	7300012ET-Farb-Var	0-2	1	85,00 €	
	feste Halterung für schmale Brustbreite, bei Rücken Oberarmführung, Paar	7300012ET-O-FarbVar	0-2	1	85,00 €	
	feste Halterung für Brustbreite nach Maß, bei Rücken Standard, Paar	7309012ET-FarbVar	0-2	1	147,00 €	
	feste Halterung für Brustbreite nach Maß, bei Rücken Oberarmführung, Paar	7309012ET-O-FarbVar	0-2	1	147,00 €	

Pelote thoracique, fixe, large



Ersatzteilliste - Thoraxpelotten, fest, breit						
Pos.	Art.-Bez.	Montageteil-Nr.	Verwendung in Größe	Anzahl	empf. VK	Bestellmenge
1	Pelottenhalteblech breit, Farbe: schwarz	3191042B-9005	0-2	2	23,78 €	
1	Pelottenhalteblech breit, Oberarmführung - Farbe: schwarz	3191073B-9005	0-2	2	22,92 €	
2	Unterlegscheibe Seitenpelotten	3191040-FarbVar	0-2	2	4,25 €	
3	Pelottenklemmstück Farbe: KTL	3191024B-KTL	0-2	2	16,64 €	
4	Zylinderkopfschraube Inskt. M5x10 galv. verzinkt niedriger Kopf, DIN 6912 08.8	130231	0-2	4	0,20 €	
	festе Halterung für breite Brustbreite, bei Rücken Standard, Paar	7301012ET-FarbVar	0-2	1	85,00 €	
	festе Halterung für breite Brustbreite, bei Rücken Oberarmführung, Paar	7301012ET-O- FarbVar	0-2	1	85,00 €	
	festе Halterung für Brustbreite nach Maß, bei Rücken Standard, Paar	7309012ET-FarbVar	0-2	1	147,00 €	
	festе Halterung für Brustbreite nach Maß, bei Rücken Oberarmführung, Paar	7309012ET-O- FarbVar	0-2	1	147,00 €	

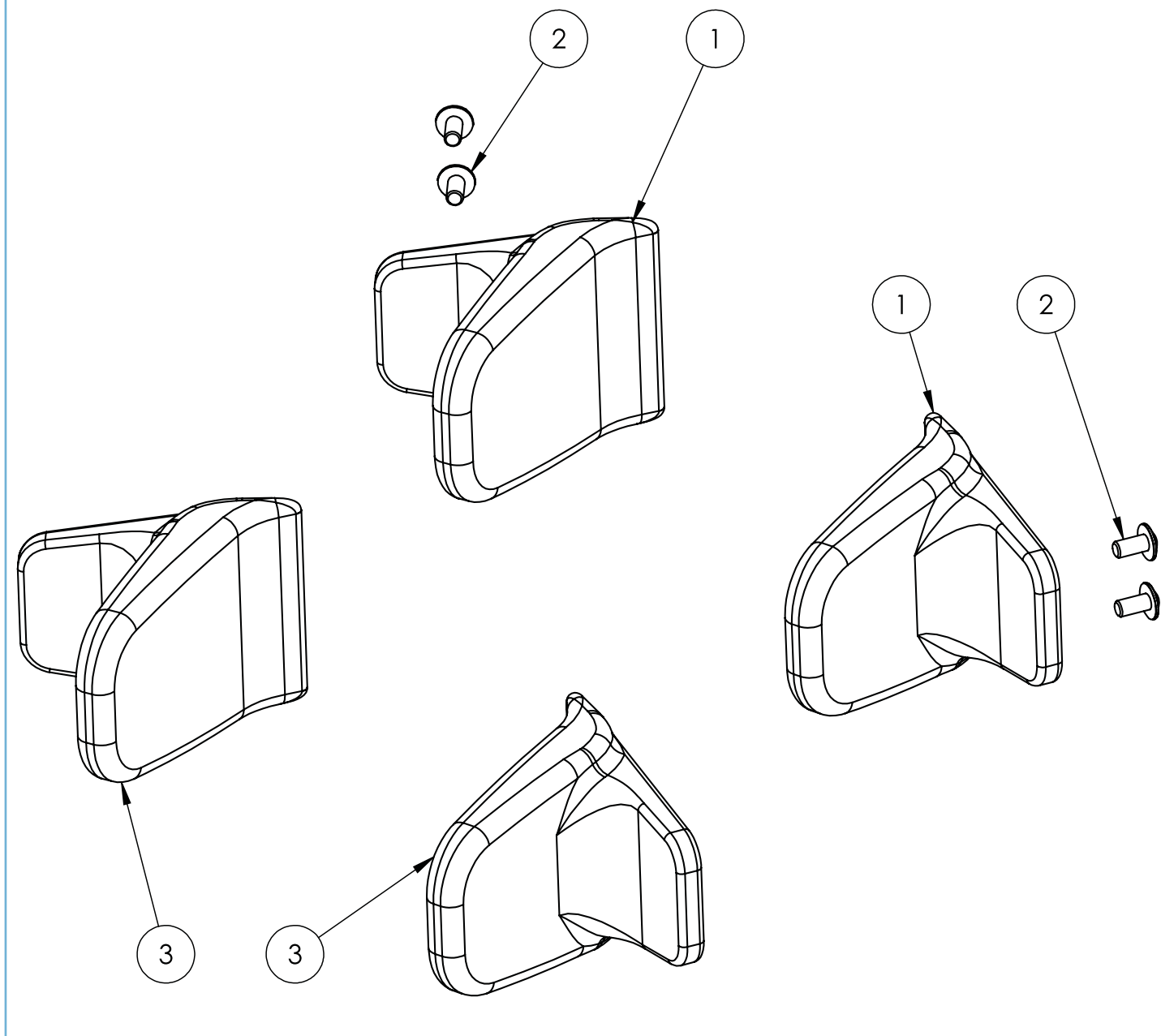
Pelote thoracique, T. 0 - 2 long (cale thoracique)



Ersatzteilliste - Thoraxpelotten, Gr. 0 - 2 lang (Rumpfführung)						
Pos.	Art.-Bez.	Montageteil-Nr.	Verwendung in Größe	Anzahl	empf. VK	Bestellmenge
1	Halteblech für Rumpfführung Gr. 0 RH	siehe Pos. 4	0	1		
1	Halteblech für Rumpfführung Gr. 1 RH	siehe Pos. 4	1	1		
1	Halteblech für Rumpfführung Gr. 2 RH	siehe Pos. 4	2	1		
2	Halteblech für Rumpfführung Gr. 0 LH	siehe Pos. 4	0	1		
2	Halteblech für Rumpfführung Gr. 1 LH	siehe Pos. 4	1	1		
2	Halteblech für Rumpfführung Gr. 2 LH	siehe Pos. 4	2	1		
3	Bezug Thoraxpelotte Gr. 0 lang (Rumpfführung) Paar	7380055-FarbVar	0	1	160,00 €	
3	Bezug Thoraxpelotte Gr. 1 lang (Rumpfführung) Paar	7381055-FarbVar	1	1	160,00 €	
3	Bezug Thoraxpelotte Gr. 2 lang (Rumpfführung) Paar	7382055-FarbVar	2	1	160,00 €	
4	Polster Thoraxpelotte Gr. 0 lang inkl. Blech, unbezogen, Paar	7390055	0	1	62,00 €	
4	Polster Thoraxpelotte Gr. 1 lang inkl. Blech, unbezogen, Paar	7391055	1	1	62,00 €	
4	Polster Thoraxpelotte Gr. 2 lang inkl. Blech, unbezogen, Paar	7392055	2	1	62,00 €	
5	Linsenflanschkopfschr. 10.9 A M5x10 galv. verzinkt SB	siehe Pos. 6	0-1	4		
6	Thoraxpelotte Gr. 0 lang (Rumpfführung) inkl. Polster und Bezug, Paar (bestehend aus Pos. 3-5)	7300055ET-FarbVar	0	1	222,00 €	
6	Thoraxpelotte Gr. 1 lang (Rumpfführung) inkl. Polster und Bezug, Paar (bestehend aus Pos. 3-5)	7301055ET-FarbVar	1	1	222,00 €	
6	Thoraxpelotte Gr. 2 lang (Rumpfführung) inkl. Polster und Bezug, Paar (bestehend aus Pos. 3-5)	7302055ET-FarbVar	2	1	222,00 €	

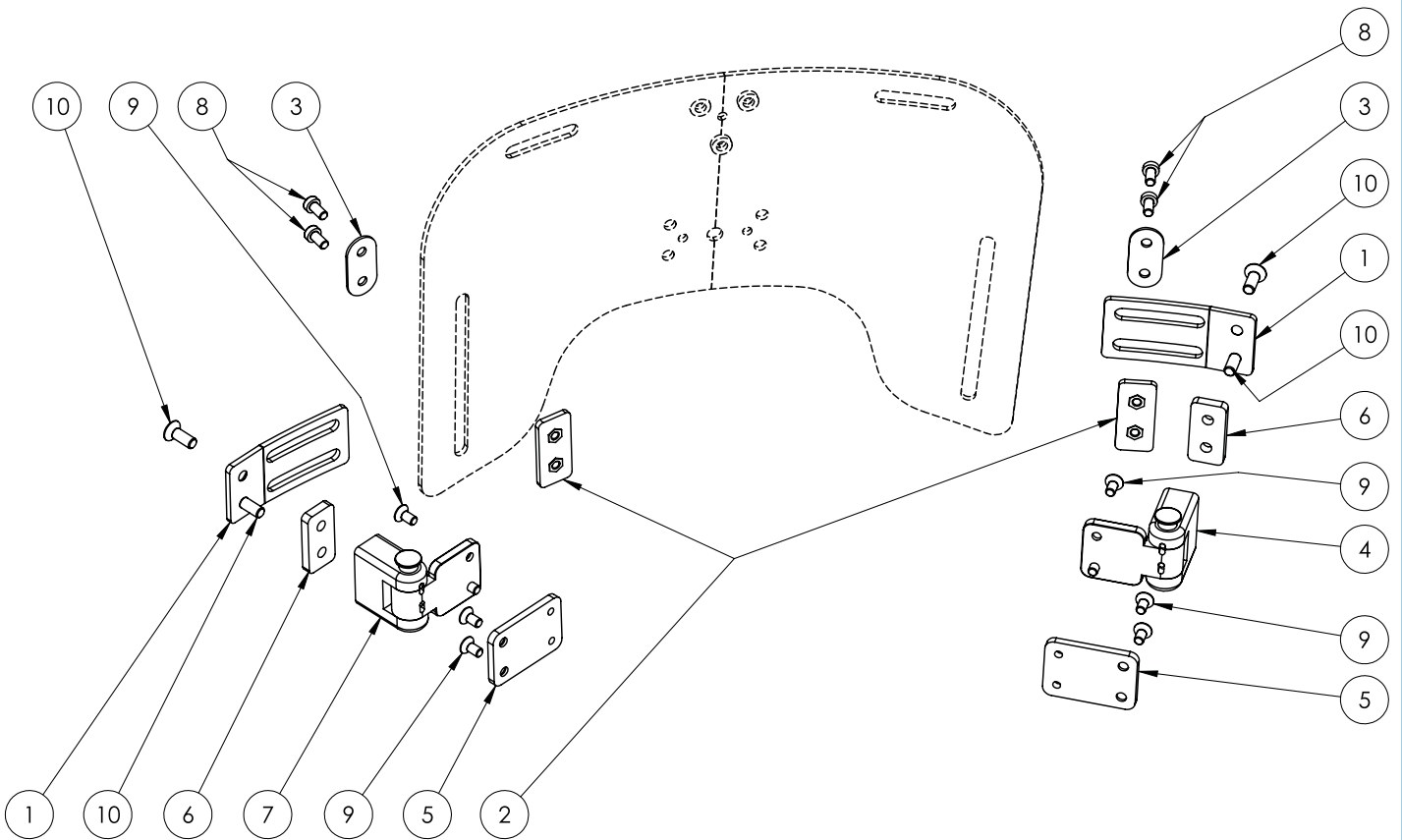
Pelote thoracique, T. 0 - 2

166



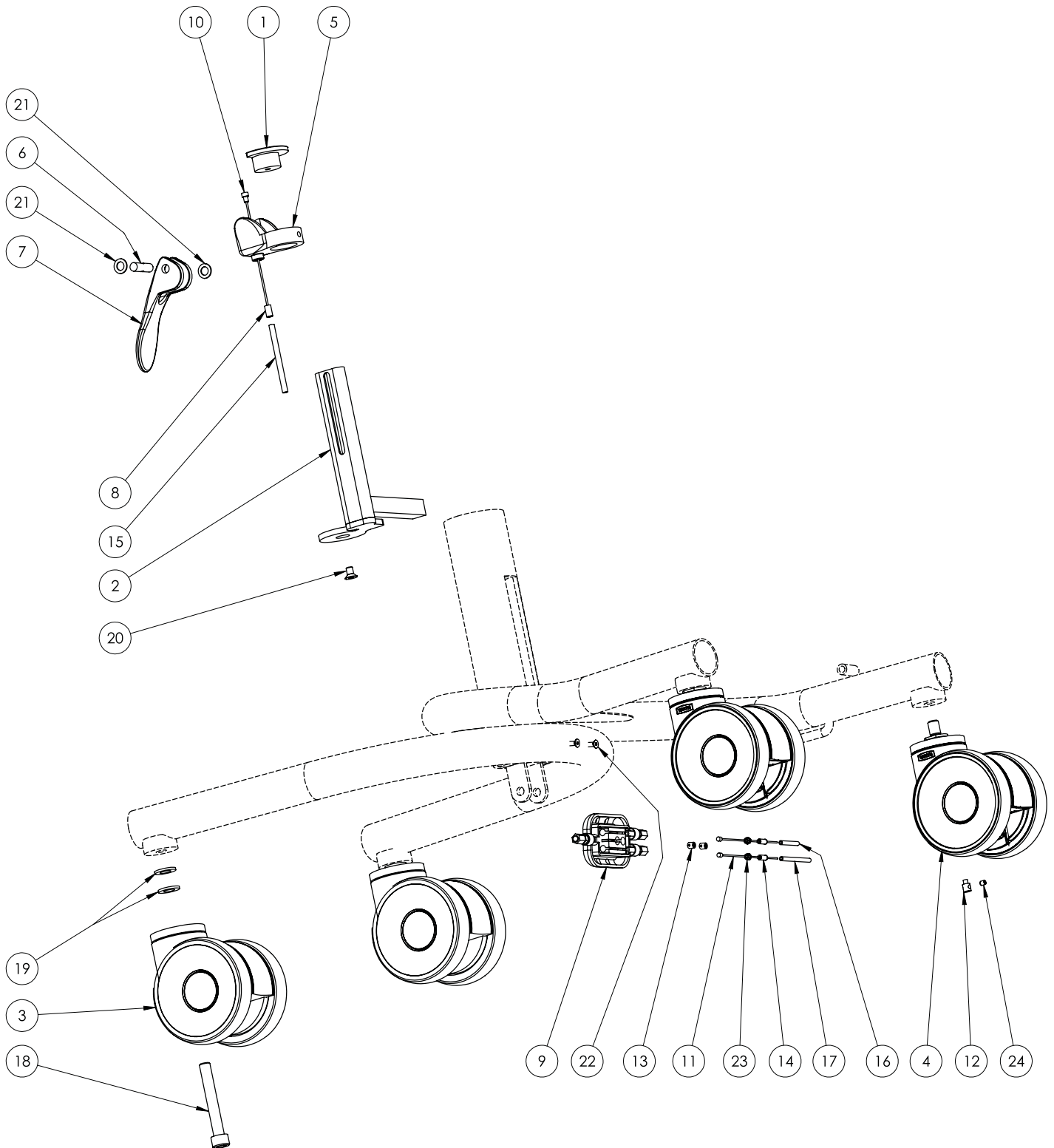
Ersatzteilliste - Thoraxpelotten, Gr. 0 - 2						
Pos.	Art.-Bez.	Montageteil-Nr.	Verwendung in Größe	Anzahl	empf. VK	Bestellmenge
1	Thoraxpelotte Gr. 0 umschäumt	3199014B	0	2	32,13 €	
1	Thoraxpelotte Gr. 1 umschäumt	3191008	1	2	33,35 €	
1	Thoraxpelotte Gr. 2 umschäumt	3192003	2	2	41,62 €	
2	Linsenflanschkopfschr. 10.9 A M 5 x 10 galv. verzinkt SB	155787	0-2	4	0,13 €	
3	Bezug für Thoraxpelotte Gr.0, Paar	7380011-FarbVar	0	1	87,00 €	
3	Bezug für Thoraxpelotte Gr.1, Paar	7381011-FarbVar	1	1	87,00 €	
3	Bezug für Thoraxpelotte Gr.2, Paar	7382011-FarbVar	2	1	87,00 €	
	Thoraxpelotte Gr. 0, inkl. Polster und Bezug, Paar	7300011ET-FarbVar	0	1	145,00 €	
	Thoraxpelotte Gr. 1, inkl. Polster und Bezug, Paar	7301011ET-FarbVar	1	1	145,00 €	
	Thoraxpelotte Gr. 2, inkl. Polster und Bezug, Paar	7302011ET-FarbVar	2	1	145,00 €	

Pelote thoracique, rabattable



Ersatzteilliste - Thoraxpelotten, abklappbar					
Pos.	Art.-Bez.	Montageteil-Nr.	Anzahl	empf. VK	Bestellmenge
1	Pelottenhalteblech klappbar Farbe: schwarz - schmal für Gr. 0-2	3191086B-9005	2	15,91 €	
1	Pelottenhalteblech klappbar Farbe: schwarz - breit für Gr. 0-2	3191065B-9005	2	24,41 €	
2	Pelottenklemmstück Farbe: KTL	3191024B-KTL	2	16,64 €	
3	Unterlegscheibe Seitenpelotten	3191040-FarbVar	2	4,25 €	
4	Klappgelenk Thoraxpelotte links	3191123B	1	112,90 €	
5	Adapter Thoraxpelotte weit	3191066	2	15,91 €	
6	Abstandsblech Klappgelenk Aluminium	3191074	2	1,47 €	
7	Klappgelenk Thoraxpelotte rechts	3191124B	1	112,90 €	
8	Zylinderkopfschraube Inskt. M5x10 galv. verzinkt niedriger Kopf, DIN 6912 08.8	130231	4	0,20 €	
9	Innenskt.Schr. ISO 10642 08.8 M 5 x 16 galv. verzinkt	150461	4	0,09 €	
10	Innenskt.Schr. ISO 10642 08.8 M 6 x 16 galv. verzinkt	150751	4	0,10 €	
	abklappbare Halterung für schmale Brustbreite, bei Rücken Standard, Paar	7300013ET-FarbVar	1	295,00 €	
	abklappbare Halterung für breite Brustbreite, bei Rücken Standard, Paar	7301013ET-FarbVar	1	295,00 €	
	abklappbare Halterung für Brustbreite nach Kundenmaß, bei Rücken Standard, Paar	7309013ET-FarbVar	1	357,00 €	
	abklappbare Halterung für Brustbreite nach Kundenmaß, bei Rücken Oberarmführung, Paar	7309013ET-O-FarbVar	1	357,00 €	

Frein à main central des roulettes arrière



Ersatzteilliste – Zentrale Feststellbremse der hinteren Laufrollen					
Pos.	Art.-Bez.	Montageteil-Nr.	Anzahl	empf. VK	Bestellmenge
1	Zentrale Feststellbremse Fixierung	2191024-9005	1	44,10 €	
2	Halteblech für Bremshebel an der Zentralen Feststellbremse universal	2150008	1	35,60 €	
3	Doppellaufrollen 100mm ungebremst, (national)	9091017	2	39,75 €	
4	Doppellaufrollen 100mm mit Totalfeststeller	9091027	2	170,97 €	
5	Parkbremse Stellring mit Griffhalter	6195041	1	2,78 €	
6	Parkbremse - Gegenhalter Achse Edelstahl 1.4305	6195043	1	3,03 €	
7	Parkbremse Handgriff	6195042	1	2,65 €	
8	Anschlaghülse für Außenzug	siehe Pos. 26	2		
9	Auslöse - Duplikator	6090024	1	11,34 €	
10	Innenbremszug Universal 2 Nippel 205cm Länge	siehe Pos. 26	1		
11	Universal Innenschaltzug Stahl verzinkt mit Birnen - und Walzennippel (quer) L=2000mm	siehe Pos. 26	2		
12	Klemmnippel	siehe Pos. 26	2		
13	Schraubnippel, 1330-270 SchaftxBohrungxLänge 5,5x1,8x5,5mm	siehe Pos. 26	2		
14	Anschlaghülse für 4mm Außenhülle	siehe Pos. 26	2		
15	Bowdenzug-Außenhülle Teflon beschichtet Gr.0-2 (600mm)	siehe Pos. 26	1		
16	Bowdenzug-Außenhülle Teflon beschichtet (200mm)	siehe Pos. 26	1		
17	Bowdenzug-Außenhülle Teflon beschichtet (500mm)	siehe Pos. 26	1		
18	Inskt.Schr. DIN 912 8.8 M10x70 galv. verzinkt	071011	2	0,51 €	
19	Scheiben DIN 125 A10,5 galv. verzinkt	500691	4	0,05 €	
20	Senkschr. Inskt. DIN 7991 - 8,8 M6x10 galv. verzinkt	150721	1	0,09 €	
21	Passscheiben DIN 988 A2 PS 8x14x1	911072	2	0,07 €	
22	Innenskt. Schr. ISO 10462 08.8 M4x10xgalv. verzinkt Senkschraube	150231	2	0,14 €	
23	Sicherungsmutter DIN 985 N M3 verzinkt	siehe Pos. 26	2		
24	Gewindestifte ISO 4026 A2 M4x5	siehe Pos. 26	2		
25	Nachrüstatz zentrale Feststellbremse der hinteren Laufrollen inkl. vier 100mm Doppellaufrollen. Bedienung links montiert. (bestehend aus Pos. 1-24)	2201005ET	1	590,00 €	
26	Set Bowdenzug kpl. für die zentrale Feststellbremse Fridolin2/Madita (bestehens aus Pos. 8, 10-17, 23 und 24)	2250001	1+2	25,00 €	

Kit de conversion dos T. 0

Art.-Nr.	Von Nr. auf Nr.	Bezeichnung	Ursprungs-konfigura-tion	empf. VK	Bestell-menge
7350001	7300102 auf 7300103	Umbausatz Rücken Gr. 0 von Standard kurz (mit Schiebegriff) auf Standard lang (mit Schiebegriff) inkl. sämtlicher Materialien, aber exkl. Bezug	Standard kurz, mit Schiebegriff	330,46 €	
7350002		Umbausatz Rücken Gr. 0 von Standard kurz (mit Schiebegriff) auf Standard lang (ohne Schiebegriff) inkl. sämtlicher Materialien, aber exkl. Bezug		285,88 €	
7350003		Umbausatz Rücken Gr. 0 von Standard kurz (mit Schiebegriff) auf Standard lang (mit Schiebebügel) inkl. sämtlicher Materialien, aber exkl. Bezug		430,57 €	
7350004		Umbausatz Rücken Gr. 0 von Standard kurz (mit Schiebegriff) auf Standard lang (mit Schiebegriff, abnehmbar) inkl. sämtlicher Materialien, aber exkl. Bezug		473,59 €	
7350005		Umbausatz Rücken Gr. 0 von Standard kurz (mit Schiebegriff) auf Standard lang (ohne Schiebegriff, abnehmbar) inkl. sämtlicher Materialien, aber exkl. Bezug		425,32 €	
7350006		Umbausatz Rücken Gr. 0 von Standard kurz (ohne Schiebegriff) auf Standard lang (mit Schiebegriff) inkl. sämtlicher Materialien, aber exkl. Bezug	Standard kurz, ohne Schiebegriff	330,46 €	
7350007		Umbausatz Rücken Gr. 0 von Standard kurz (ohne Schiebegriff) auf Standard lang (ohne Schiebegriff) inkl. sämtlicher Materialien, aber exkl. Bezug		285,88 €	
7350008		Umbausatz Rücken Gr. 0 von Standard kurz (ohne Schiebegriff) auf Standard lang (mit Schiebebügel) inkl. sämtlicher Materialien, aber exkl. Bezug		430,57 €	
7350009		Umbausatz Rücken Gr. 0 von Standard kurz (ohne Schiebegriff) auf Standard lang (mit Schiebegriff, abnehmbar) inkl. sämtlicher Materialien, aber exkl. Bezug		473,59 €	
7350010		Umbausatz Rücken Gr. 0 von Standard kurz (ohne Schiebegriff) auf Standard lang (ohne Schiebegriff, abnehmbar) inkl. sämtlicher Materialien, aber exkl. Bezug		425,32 €	

Kit de conversion dos T. 0

Art.-Nr.	Von Nr. auf Nr.	Bezeichnung	Ursprungs-konfigura-tion	empf. VK	Bestell-menge
7350011		Umbausatz Rücken Gr. 0 von Standard kurz (mit Schiebebügel) auf Standard lang (mit Schiebegriff) inkl. sämtlicher Materialien, aber exkl. Bezug	Standard kurz, mit Schiebebügel	330,46 €	
7350012		Umbausatz Rücken Gr. 0 von Standard kurz (mit Schiebebügel) auf Standard lang (ohne Schiebegriff) inkl. sämtlicher Materialien, aber exkl. Bezug		285,88 €	
7350013		Umbausatz Rücken Gr. 0 von Standard kurz (mit Schiebebügel) auf Standard lang (mit Schiebebügel) inkl. sämtlicher Materialien, aber exkl. Bezug		430,57 €	
7350014		Umbausatz Rücken Gr. 0 von Standard kurz (mit Schiebebügel) auf Standard lang (mit Schiebegriff, abnehmbar) inkl. sämtlicher Materialien, aber exkl. Bezug		473,59 €	
7350015		Umbausatz Rücken Gr. 0 von Standard kurz (mit Schiebebügel) auf Standard lang (ohne Schiebegriff, abnehmbar) inkl. sämtlicher Materialien, aber exkl. Bezug		425,32 €	
7350016		Umbausatz Rücken Gr. 0 von Standard kurz (mit Schiebegriff, abnehmbar) auf Standard lang (mit Schiebegriff) inkl. sämtlicher Materialien, aber exkl. Bezug	Standard kurz, mit Schiebegriff, abnehmbar	330,46 €	
7350017		Umbausatz Rücken Gr. 0 von Standard kurz (mit Schiebegriff, abnehmbar) auf Standard lang (ohne Schiebegriff) inkl. sämtlicher Materialien, aber exkl. Bezug		285,88 €	
7350018		Umbausatz Rücken Gr. 0 von Standard kurz (mit Schiebegriff, abnehmbar) auf Standard lang (mit Schiebebügel) inkl. sämtlicher Materialien, aber exkl. Bezug		430,57 €	
7350019		Umbausatz Rücken Gr. 0 von Standard kurz (mit Schiebegriff, abnehmbar) auf Standard lang (mit Schiebegriff, abnehmbar) inkl. sämtlicher Materialien, aber exkl. Bezug		473,59 €	
7350020		Umbausatz Rücken Gr. 0 von Standard kurz (mit Schiebegriff, abnehmbar) auf Standard lang (ohne Schiebegriff, abnehmbar) inkl. sämtlicher Materialien, aber exkl. Bezug		425,32 €	

Kit de conversion dos T. 0

Art.-Nr.	Von Nr. auf Nr.	Bezeichnung	Ursprungsconfiguration	empf. VK	Bestellmenge
7350021		Umbausatz Rücken Gr. 0 von Standard kurz (ohne Schiebegriff, abnehmbar) auf Standard lang (mit Schiebegriff) inkl. sämtlicher Materialien, aber exkl. Bezug	Standard kurz, ohne Schiebegriff, abnehmbar	330,46 €	
7350022		Umbausatz Rücken Gr. 0 von Standard kurz (ohne Schiebegriff, abnehmbar) auf Standard lang (ohne Schiebegriff) inkl. sämtlicher Materialien, aber exkl. Bezug		285,88 €	
7350023		Umbausatz Rücken Gr. 0 von Standard kurz (ohne Schiebegriff, abnehmbar) auf Standard lang (mit Schiebebügel) inkl. sämtlicher Materialien, aber exkl. Bezug		430,57 €	
7350024		Umbausatz Rücken Gr. 0 von Standard kurz (ohne Schiebegriff, abnehmbar) auf Standard lang (mit Schiebegriff, abnehmbar) inkl. sämtlicher Materialien, aber exkl. Bezug		473,59 €	
7350025		Umbausatz Rücken Gr. 0 von Standard kurz (ohne Schiebegriff, abnehmbar) auf Standard lang (ohne Schiebegriff, abnehmbar) inkl. sämtlicher Materialien, aber exkl. Bezug		425,32 €	
7350026	7300102 auf 7300129	Umbausatz Rücken Gr. 0 von Standard kurz (mit Schiebegriff) auf Oberarm kurz (mit Schiebegriff) inkl. sämtlicher Materialien, aber exkl. Bezug	Standard kurz, mit Schiebegriff	167,64 €	
7350027		Umbausatz Rücken Gr. 0 von Standard kurz (mit Schiebegriff) auf Oberarm kurz (ohne Schiebegriff) inkl. sämtlicher Materialien, aber exkl. Bezug		307,09 €	
7350028		Umbausatz Rücken Gr. 0 von Standard kurz (mit Schiebegriff) auf Oberarm kurz (mit Schiebebügel) inkl. sämtlicher Materialien, aber exkl. Bezug		452,87 €	
7350029		Umbausatz Rücken Gr. 0 von Standard kurz (mit Schiebegriff) auf Oberarm kurz (mit Schiebegriff, abnehmbar) inkl. sämtlicher Materialien, aber exkl. Bezug		447,62 €	
7350030		Umbausatz Rücken Gr. 0 von Standard kurz (mit Schiebegriff) auf Oberarm kurz (ohne Schiebegriff, abnehmbar) inkl. sämtlicher Materialien, aber exkl. Bezug		487,86 €	

Kit de conversion dos T. 0					
Art.-Nr.	Von Nr. auf Nr.	Bezeichnung	Ursprungskonfiguration	empf. VK	Bestellmenge
7350031		Umbausatz Rücken Gr. 0 von Standard kurz (ohne Schiebegriff) auf Oberarm kurz (mit Schiebegriff) inkl. sämtlicher Materialien, aber exkl. Bezug	Standard kurz, ohne Schiebegriff	351,21 €	
7350032		Umbausatz Rücken Gr. 0 von Standard kurz (ohne Schiebegriff) auf Oberarm kurz (ohne Schiebegriff) inkl. sämtlicher Materialien, aber exkl. Bezug		167,60 €	
7350033		Umbausatz Rücken Gr. 0 von Standard kurz (ohne Schiebegriff) auf Oberarm kurz (mit Schiebebügel) inkl. sämtlicher Materialien, aber exkl. Bezug		452,87 €	
7350034		Umbausatz Rücken Gr. 0 von Standard kurz (ohne Schiebegriff) auf Oberarm kurz (mit Schiebegriff, abnehmbar) inkl. sämtlicher Materialien, aber exkl. Bezug		447,62 €	
7350035		Umbausatz Rücken Gr. 0 von Standard kurz (ohne Schiebegriff) auf Oberarm kurz (ohne Schiebegriff, abnehmbar) inkl. sämtlicher Materialien, aber exkl. Bezug		487,86 €	
7350036		Umbausatz Rücken Gr. 0 von Standard kurz (mit Schiebebügel) auf Oberarm kurz (mit Schiebegriff) inkl. sämtlicher Materialien, aber exkl. Bezug	Standard kurz, mit Schiebebügel	351,20 €	
7350037		Umbausatz Rücken Gr. 0 von Standard kurz (mit Schiebebügel) auf Oberarm kurz (ohne Schiebegriff) inkl. sämtlicher Materialien, aber exkl. Bezug		307,10 €	
7350038		Umbausatz Rücken Gr. 0 von Standard kurz mit Schiebebügel) auf Oberarm kurz (mit Schiebebügel) inkl. sämtlicher Materialien, aber exkl. Bezug		167,60 €	
7350039		Umbausatz Rücken Gr. 0 von Standard kurz (mit Schiebebügel) auf Oberarm kurz (mit Schiebegriff, abnehmbar) inkl. sämtlicher Materialien, aber exkl. Bezug		447,62 €	
7350040		Umbausatz Rücken Gr. 0 von Standard kurz (mit Schiebebügel) auf Oberarm kurz (ohne Schiebegriff, abnehmbar) inkl. sämtlicher Materialien, aber exkl. Bezug		487,86 €	

Kit de conversion dos T. 0

Art.-Nr.	Von Nr. auf Nr.	Bezeichnung	Ursprungsconfiguration	empf. VK	Bestellmenge
7350041		Umbausatz Rücken Gr. 0 von Standard kurz (mit Schiebegriff, abnehmbar) auf Oberarm kurz (mit Schiebegriff) inkl. sämtlicher Materialien, aber exkl. Bezug	Standard kurz, mit Schiebegriff, abnehmbar	351,20 €	
7350042		Umbausatz Rücken Gr. 0 von Standard kurz (mit Schiebegriff, abnehmbar) auf Oberarm kurz (ohne Schiebegriff) inkl. sämtlicher Materialien, aber exkl. Bezug		307,10 €	
7350043		Umbausatz Rücken Gr. 0 von Standard kurz (mit Schiebegriff, abnehmbar) auf Oberarm kurz (mit Schiebebügel) inkl. sämtlicher Materialien, aber exkl. Bezug		452,90 €	
7350044		Umbausatz Rücken Gr. 0 von Standard kurz (mit Schiebegriff, abnehmbar) auf Oberarm kurz (mit Schiebegriff, abnehmbar) inkl. sämtlicher Materialien, aber exkl. Bezug		167,60 €	
7350045		Umbausatz Rücken Gr. 0 von Standard kurz (mit Schiebegriff, abnehmbar) auf Oberarm kurz (ohne Schiebegriff, abnehmbar) inkl. sämtlicher Materialien, aber exkl. Bezug		487,86 €	
7350046		Umbausatz Rücken Gr. 0 von Standard kurz (ohne Schiebegriff, abnehmbar) auf Oberarm kurz (mit Schiebegriff) inkl. sämtlicher Materialien, aber exkl. Bezug	Standard kurz, ohne Schiebegriff, abnehmbar	351,20 €	
7350047		Umbausatz Rücken Gr. 0 von Standard kurz (ohne Schiebegriff, abnehmbar) auf Oberarm kurz (ohne Schiebegriff) inkl. sämtlicher Materialien, aber exkl. Bezug		307,10 €	
7350048		Umbausatz Rücken Gr. 0 von Standard kurz (ohne Schiebegriff, abnehmbar) auf Oberarm kurz (mit Schiebebügel) inkl. sämtlicher Materialien, aber exkl. Bezug		452,90 €	
7350049		Umbausatz Rücken Gr. 0 von Standard kurz (ohne Schiebegriff, abnehmbar) auf Oberarm kurz (mit Schiebegriff, abnehmbar) inkl. sämtlicher Materialien, aber exkl. Bezug		447,60 €	
7350050		Umbausatz Rücken Gr. 0 von Standard kurz (ohne Schiebegriff, abnehmbar) auf Oberarm kurz (ohne Schiebegriff, abnehmbar) inkl. sämtlicher Materialien, aber exkl. Bezug		167,60 €	

Kit de conversion dos T. 0

Art.-Nr.	Von Nr. auf Nr.	Bezeichnung	Ursprungs-konfigura-tion	empf. VK	Bestell-menge
7350051	7300102 auf 7300030	Umbausatz Rücken Gr. 0 von Standard kurz (mit Schiebegriff) auf Oberarm lang (mit Schiebegriff) inkl. sämtlicher Materialien, aber exkl. Bezug	Standard kurz, mit Schiebegriff	381,07 €	
7350052		Umbausatz Rücken Gr. 0 von Standard kurz (mit Schiebegriff) auf Oberarm lang (ohne Schiebegriff) inkl. sämtlicher Materialien, aber exkl. Bezug		336,49 €	
7350053		Umbausatz Rücken Gr. 0 von Standard kurz (mit Schiebegriff) auf Oberarm lang (mit Schiebebügel) inkl. sämtlicher Materialien, aber exkl. Bezug		450,05 €	
7350054		Umbausatz Rücken Gr. 0 von Standard kurz (mit Schiebegriff) auf Oberarm lang (mit Schiebegriff, abnehmbar) inkl. sämtlicher Materialien, aber exkl. Bezug		524,20 €	
7350055		Umbausatz Rücken Gr. 0 von Standard kurz (mit Schiebegriff) auf Oberarm lang (ohne Schiebegriff, abnehmbar) inkl. sämtlicher Materialien, aber exkl. Bezug		475,93 €	
7350056		Umbausatz Rücken Gr. 0 von Standard kurz (ohne Schiebegriff) auf Oberarm lang (mit Schiebegriff) inkl. sämtlicher Materialien, aber exkl. Bezug	Standard kurz, ohne Schiebebügel	381,07 €	
7350057		Umbausatz Rücken Gr. 0 von Standard kurz (ohne Schiebegriff) auf Oberarm lang (ohne Schiebegriff) inkl. sämtlicher Materialien, aber exkl. Bezug		336,49 €	
7350058		Umbausatz Rücken Gr. 0 von Standard kurz (ohne Schiebegriff) auf Oberarm lang (mit Schiebebügel) inkl. sämtlicher Materialien, aber exkl. Bezug		450,05 €	
7350059		Umbausatz Rücken Gr. 0 von Standard kurz (ohne Schiebegriff) auf Oberarm lang (mit Schiebegriff, abnehmbar) inkl. sämtlicher Materialien, aber exkl. Bezug		524,20 €	
7350060		Umbausatz Rücken Gr. 0 von Standard kurz (ohne Schiebegriff) auf Oberarm lang (ohne Schiebegriff, abnehmbar) inkl. sämtlicher Materialien, aber exkl. Bezug		475,93 €	

Kit de conversion dos T. 0

Art.-Nr.	Von Nr. auf Nr.	Bezeichnung	Ursprungs-konfiguration	empf. VK	Bestellmenge
7350061		Umbausatz Rücken Gr. 0 von Standard kurz (mit Schiebebügel) auf Oberarm lang (mit Schiebegriff) inkl. sämtlicher Materialien, aber exkl. Bezug	Standard kurz, mit Schiebebügel	381,07 €	
7350062		Umbausatz Rücken Gr. 0 von Standard kurz (mit Schiebebügel) auf Oberarm lang (ohne Schiebegriff) inkl. sämtlicher Materialien, aber exkl. Bezug		336,49 €	
7350063		Umbausatz Rücken Gr. 0 von Standard kurz mit Schiebebügel) auf Oberarm lang (mit Schiebebügel) inkl. sämtlicher Materialien, aber exkl. Bezug		450,05 €	
7350064		Umbausatz Rücken Gr. 0 von Standard kurz (mit Schiebebügel) auf Oberarm lang (mit Schiebegriff, abnehmbar) inkl. sämtlicher Materialien, aber exkl. Bezug		524,20 €	
7350065		Umbausatz Rücken Gr. 0 von Standard kurz (mit Schiebebügel) auf Oberarm lang (ohne Schiebegriff, abnehmbar) inkl. sämtlicher Materialien, aber exkl. Bezug		475,93 €	
7350066		Umbausatz Rücken Gr. 0 von Standard kurz (mit Schiebegriff, abnehmbar) auf Oberarm lang (mit Schiebegriff) inkl. sämtlicher Materialien, aber exkl. Bezug	Standard kurz, mit Schiebegriff, abnehmbar	381,07 €	
7350067		Umbausatz Rücken Gr. 0 von Standard kurz (mit Schiebegriff, abnehmbar) auf Oberarm lang (ohne Schiebegriff) inkl. sämtlicher Materialien, aber exkl. Bezug		336,49 €	
7350068		Umbausatz Rücken Gr. 0 von Standard kurz (mit Schiebegriff, abnehmbar) auf Oberarm lang (mit Schiebebügel) inkl. sämtlicher Materialien, aber exkl. Bezug		450,05 €	
7350069		Umbausatz Rücken Gr. 0 von Standard kurz (mit Schiebegriff, abnehmbar) auf Oberarm lang (mit Schiebegriff, abnehmbar) inkl. sämtlicher Materialien, aber exkl. Bezug		524,20 €	
7350070		Umbausatz Rücken Gr. 0 von Standard kurz (mit Schiebegriff, abnehmbar) auf Oberarm lang (ohne Schiebegriff, abnehmbar) inkl. sämtlicher Materialien, aber exkl. Bezug		475,93 €	

Kit de conversion dos T. 0					
Art.-Nr.	Von Nr. auf Nr.	Bezeichnung	Ursprungsconfiguration	empf. VK	Bestellmenge
7350071		Umbausatz Rücken Gr. 0 von Standard kurz (ohne Schiebegriff, abnehmbar) auf Oberarm lang (mit Schiebegriff) inkl. sämtlicher Materialien, aber exkl. Bezug	Standard kurz, ohne Schiebegriff, abnehmbar	381,07 €	
7350072		Umbausatz Rücken Gr. 0 von Standard kurz (ohne Schiebegriff, abnehmbar) auf Oberarm lang (ohne Schiebegriff) inkl. sämtlicher Materialien, aber exkl. Bezug		336,49 €	
7350073		Umbausatz Rücken Gr. 0 von Standard kurz (ohne Schiebegriff, abnehmbar) auf Oberarm lang (mit Schiebebügel) inkl. sämtlicher Materialien, aber exkl. Bezug		450,05 €	
7350074		Umbausatz Rücken Gr. 0 von Standard kurz (ohne Schiebegriff, abnehmbar) auf Oberarm lang (mit Schiebegriff, abnehmbar) inkl. sämtlicher Materialien, aber exkl. Bezug		524,20 €	
7350075		Umbausatz Rücken Gr. 0 von Standard kurz (ohne Schiebegriff, abnehmbar) auf Oberarm lang (ohne Schiebegriff, abnehmbar) inkl. sämtlicher Materialien, aber exkl. Bezug		475,93 €	
7350076	7300103 auf 7300102	Umbausatz Rücken Gr. 0 von Standard lang (mit Schiebegriff) auf Standard kurz (mit Schiebegriff) inkl. sämtlicher Materialien, aber exkl. Bezug	Standard lang, mit Schiebegriff	320,08 €	
7350077		Umbausatz Rücken Gr. 0 von Standard lang (mit Schiebegriff) auf Standard kurz (ohne Schiebegriff) inkl. sämtlicher Materialien, aber exkl. Bezug		275,96 €	
7350078		Umbausatz Rücken Gr. 0 von Standard lang (mit Schiebegriff) auf Standard kurz (mit Schiebebügel) inkl. sämtlicher Materialien, aber exkl. Bezug		421,74 €	
7350079		Umbausatz Rücken Gr. 0 von Standard lang (mit Schiebegriff) auf Standard kurz (mit Schiebegriff, abnehmbar) inkl. sämtlicher Materialien, aber exkl. Bezug		416,49 €	
7350080		Umbausatz Rücken Gr. 0 von Standard lang (mit Schiebegriff) auf Standard kurz (ohne Schiebegriff, abnehmbar) inkl. sämtlicher Materialien, aber exkl. Bezug		456,73 €	

Kit de conversion dos T. 0

Art.-Nr.	Von Nr. auf Nr.	Bezeichnung	Ursprungskonfiguration	empf. VK	Bestellmenge
7350081		Umbausatz Rücken Gr. 0 von Standard lang (ohne Schiebegriff) auf Standard kurz (mit Schiebegriff) inkl. sämtlicher Materialien, aber exkl. Bezug	Standard lang, ohne Schiebegriff	320,08 €	
7350082		Umbausatz Rücken Gr. 0 von Standard lang (ohne Schiebegriff) auf Standard kurz (ohne Schiebegriff) inkl. sämtlicher Materialien, aber exkl. Bezug		275,96 €	
7350083		Umbausatz Rücken Gr. 0 von Standard lang (ohne Schiebegriff) auf Standard kurz (mit Schiebebügel) inkl. sämtlicher Materialien, aber exkl. Bezug		421,74 €	
7350084		Umbausatz Rücken Gr. 0 von Standard lang (ohne Schiebegriff) auf Standard kurz (mit Schiebegriff, abnehmbar) inkl. sämtlicher Materialien, aber exkl. Bezug		416,49 €	
7350085		Umbausatz Rücken Gr. 0 von Standard lang (ohne Schiebegriff) auf Standard kurz (ohne Schiebegriff, abnehmbar) inkl. sämtlicher Materialien, aber exkl. Bezug		456,73 €	
7350086		Umbausatz Rücken Gr. 0 von Standard lang (mit Schiebebügel) auf Standard kurz (mit Schiebegriff) inkl. sämtlicher Materialien, aber exkl. Bezug	Standard lang, mit Schiebebügel	320,08 €	
7350087		Umbausatz Rücken Gr. 0 von Standard lang (mit Schiebebügel) auf Standard kurz (ohne Schiebegriff) inkl. sämtlicher Materialien, aber exkl. Bezug		275,96 €	
7350088		Umbausatz Rücken Gr. 0 von Standard lang (mit Schiebebügel) auf Standard kurz (mit Schiebebügel) inkl. sämtlicher Materialien, aber exkl. Bezug		421,74 €	
7350089		Umbausatz Rücken Gr. 0 von Standard lang (mit Schiebebügel) auf Standard kurz (mit Schiebegriff, abnehmbar) inkl. sämtlicher Materialien, aber exkl. Bezug		416,49 €	
7350090		Umbausatz Rücken Gr. 0 von Standard lang (mit Schiebebügel) auf Standard kurz (ohne Schiebegriff, abnehmbar) inkl. sämtlicher Materialien, aber exkl. Bezug		456,73 €	

Kit de conversion dos T. 0					
Art.-Nr.	Von Nr. auf Nr.	Bezeichnung	Ursprungsconfiguration	empf. VK	Bestellmenge
7350091		Umbausatz Rücken Gr. 0 von Standard lang (mit Schiebegriff, abnehmbar) auf Standard kurz (mit Schiebegriff) inkl. sämtlicher Materialien, aber exkl. Bezug	Standard lang, mit Schiebegriff, abnehmbar	320,08 €	
7350092		Umbausatz Rücken Gr. 0 von Standard lang (mit Schiebegriff, abnehmbar) auf Standard kurz (ohne Schiebegriff) inkl. sämtlicher Materialien, aber exkl. Bezug		275,96 €	
7350093		Umbausatz Rücken Gr. 0 von Standard lang (mit Schiebegriff, abnehmbar) auf Standard kurz (mit Schiebebügel) inkl. sämtlicher Materialien, aber exkl. Bezug		421,74 €	
7350094		Umbausatz Rücken Gr. 0 von Standard lang (mit Schiebegriff, abnehmbar) auf Standard kurz (mit Schiebegriff, abnehmbar) inkl. sämtlicher Materialien, aber exkl. Bezug		416,49 €	
7350095		Umbausatz Rücken Gr. 0 von Standard lang (mit Schiebegriff, abnehmbar) auf Standard kurz (ohne Schiebegriff, abnehmbar) inkl. sämtlicher Materialien, aber exkl. Bezug		456,73 €	
7350096		Umbausatz Rücken Gr. 0 von Standard lang (ohne Schiebegriff, abnehmbar) auf Standard kurz (mit Schiebegriff) inkl. sämtlicher Materialien, aber exkl. Bezug	Standard lang, ohne Schiebegriff, abnehmbar	320,08 €	
7350097		Umbausatz Rücken Gr. 0 von Standard lang (ohne Schiebegriff, abnehmbar) auf Standard kurz (ohne Schiebegriff) inkl. sämtlicher Materialien, aber exkl. Bezug		275,96 €	
7350098		Umbausatz Rücken Gr. 0 von Standard lang (ohne Schiebegriff, abnehmbar) auf Standard kurz (mit Schiebebügel) inkl. sämtlicher Materialien, aber exkl. Bezug		421,74 €	
7350099		Umbausatz Rücken Gr. 0 von Standard lang (ohne Schiebegriff, abnehmbar) auf Standard kurz (mit Schiebegriff, abnehmbar) inkl. sämtlicher Materialien, aber exkl. Bezug		416,49 €	
7350100		Umbausatz Rücken Gr. 0 von Standard lang (ohne Schiebegriff, abnehmbar) auf Standard kurz (ohne Schiebegriff, abnehmbar) inkl. sämtlicher Materialien, aber exkl. Bezug		456,73 €	

Kit de conversion dos T. 0

Art.-Nr.	Von Nr. auf Nr.	Bezeichnung	Ursprungskonfiguration	empf. VK	Bestellmenge
7350101	7300103 auf 7300129	Umbausatz Rücken Gr. 0 von Standard lang (mit Schiebegriff) auf Oberarm kurz (mit Schiebegriff) inkl. sämtlicher Materialien, aber exkl. Bezug	Standard lang, mit Schiebegriff	351,21 €	
7350102		Umbausatz Rücken Gr. 0 von Standard lang (mit Schiebegriff) auf Oberarm kurz (ohne Schiebegriff) inkl. sämtlicher Materialien, aber exkl. Bezug		307,09 €	
7350103		Umbausatz Rücken Gr. 0 von Standard lang (mit Schiebegriff) auf Oberarm kurz (mit Schiebebügel) inkl. sämtlicher Materialien, aber exkl. Bezug		452,87 €	
7350104		Umbausatz Rücken Gr. 0 von Standard lang (mit Schiebegriff) auf Oberarm kurz (mit Schiebegriff, abnehmbar) inkl. sämtlicher Materialien, aber exkl. Bezug		447,62 €	
7350105		Umbausatz Rücken Gr. 0 von Standard lang (mit Schiebegriff) auf Oberarm kurz (ohne Schiebegriff, abnehmbar) inkl. sämtlicher Materialien, aber exkl. Bezug		487,86 €	
7350106		Umbausatz Rücken Gr. 0 von Standard lang (ohne Schiebegriff) auf Oberarm kurz (mit Schiebegriff) inkl. sämtlicher Materialien, aber exkl. Bezug	Standard lang, ohne Schiebegriff	351,21 €	
7350107		Umbausatz Rücken Gr. 0 von Standard lang (ohne Schiebegriff) auf Oberarm kurz (ohne Schiebegriff) inkl. sämtlicher Materialien, aber exkl. Bezug		307,09 €	
7350108		Umbausatz Rücken Gr. 0 von Standard lang (ohne Schiebegriff) auf Oberarm kurz (mit Schiebebügel) inkl. sämtlicher Materialien, aber exkl. Bezug		452,87 €	
7350109		Umbausatz Rücken Gr. 0 von Standard lang (ohne Schiebegriff) auf Oberarm kurz (mit Schiebegriff, abnehmbar) inkl. sämtlicher Materialien, aber exkl. Bezug		447,62 €	
7350110		Umbausatz Rücken Gr. 0 von Standard lang (ohne Schiebegriff) auf Oberarm kurz (ohne Schiebegriff, abnehmbar) inkl. sämtlicher Materialien, aber exkl. Bezug		487,86 €	

Kit de conversion dos T. 0					
Art.-Nr.	Von Nr. auf Nr.	Bezeichnung	Ursprungs-konfigura-tion	empf. VK	Bestell-menge
7350111		Umbausatz Rücken Gr. 0 von Standard lang (mit Schiebebügel) auf Oberarm kurz (mit Schiebegriff) inkl. sämtlicher Materialien, aber exkl. Bezug	Standard lang, mit Schiebebügel	351,21 €	
7350112		Umbausatz Rücken Gr. 0 von Standard lang (mit Schiebebügel) auf Oberarm kurz (ohne Schiebegriff) inkl. sämtlicher Materialien, aber exkl. Bezug		307,09 €	
7350113		Umbausatz Rücken Gr. 0 von Standard lang (mit Schiebebügel) auf Oberarm kurz (mit Schiebebügel) inkl. sämtlicher Materialien, aber exkl. Bezug		452,87 €	
7350114		Umbausatz Rücken Gr. 0 von Standard lang (mit Schiebebügel) auf Oberarm kurz (mit Schiebegriff, abnehmbar) inkl. sämtlicher Materialien, aber exkl. Bezug		447,62 €	
7350115		Umbausatz Rücken Gr. 0 von Standard lang (mit Schiebebügel) auf Oberarm kurz (ohne Schiebegriff, abnehmbar) inkl. sämtlicher Materialien, aber exkl. Bezug		487,86 €	
7350116		Umbausatz Rücken Gr. 0 von Standard lang (mit Schiebegriff, abnehmbar) auf Oberarm kurz (mit Schiebegriff) inkl. sämtlicher Materialien, aber exkl. Bezug	Standard lang, mit Schiebegriff, abnehmbar	351,21 €	
7350117		Umbausatz Rücken Gr. 0 von Standard lang (mit Schiebegriff, abnehmbar) auf Oberarm kurz (ohne Schiebegriff) inkl. sämtlicher Materialien, aber exkl. Bezug		307,09 €	
7350118		Umbausatz Rücken Gr. 0 von Standard lang (mit Schiebegriff, abnehmbar) auf Oberarm kurz (mit Schiebebügel) inkl. sämtlicher Materialien, aber exkl. Bezug		452,87 €	
7350119		Umbausatz Rücken Gr. 0 von Standard lang (mit Schiebegriff, abnehmbar) auf Oberarm kurz (mit Schiebegriff, abnehmbar) inkl. sämtlicher Materialien, aber exkl. Bezug		447,62 €	
7350120		Umbausatz Rücken Gr. 0 von Standard lang (mit Schiebegriff, abnehmbar) auf Oberarm kurz (ohne Schiebegriff, abnehmbar) inkl. sämtlicher Materialien, aber exkl. Bezug		487,86 €	

Kit de conversion dos T. 0

Art.-Nr.	Von Nr. auf Nr.	Bezeichnung	Ursprungskonfiguration	empf. VK	Bestellmenge
7350121		Umbausatz Rücken Gr. 0 von Standard lang (ohne Schiebegriff, abnehmbar) auf Oberarm kurz (mit Schiebegriff) inkl. sämtlicher Materialien, aber exkl. Bezug	Standard lang, ohne Schiebegriff, abnehmbar	351,21 €	
7350122		Umbausatz Rücken Gr. 0 von Standard lang (ohne Schiebegriff, abnehmbar) auf Oberarm kurz (ohne Schiebegriff) inkl. sämtlicher Materialien, aber exkl. Bezug		307,09 €	
7350123		Umbausatz Rücken Gr. 0 von Standard lang (ohne Schiebegriff, abnehmbar) auf Oberarm kurz (mit Schiebebügel) inkl. sämtlicher Materialien, aber exkl. Bezug		452,87 €	
7350124		Umbausatz Rücken Gr. 0 von Standard lang (ohne Schiebegriff, abnehmbar) auf Oberarm kurz (mit Schiebegriff, abnehmbar) inkl. sämtlicher Materialien, aber exkl. Bezug		447,62 €	
7350125		Umbausatz Rücken Gr. 0 von Standard lang (ohne Schiebegriff, abnehmbar) auf Oberarm kurz (ohne Schiebegriff, abnehmbar) inkl. sämtlicher Materialien, aber exkl. Bezug		487,86 €	
7350126	7300103 auf 7300030	Umbausatz Rücken Gr. 0 von Standard lang (mit Schiebegriff) auf Oberarm lang (mit Schiebegriff) inkl. sämtlicher Materialien, aber exkl. Bezug	Standard lang, mit Schiebegriff	167,70 €	
7350127		Umbausatz Rücken Gr. 0 von Standard lang (mit Schiebegriff) auf Oberarm lang (ohne Schiebegriff) inkl. sämtlicher Materialien, aber exkl. Bezug		308,18 €	
7350128		Umbausatz Rücken Gr. 0 von Standard lang (mit Schiebegriff) auf Oberarm lang (mit Schiebebügel) inkl. sämtlicher Materialien, aber exkl. Bezug		452,94 €	
7350129		Umbausatz Rücken Gr. 0 von Standard lang (mit Schiebegriff) auf Oberarm lang (mit Schiebegriff, abnehmbar) inkl. sämtlicher Materialien, aber exkl. Bezug		495,89 €	
7350130		Umbausatz Rücken Gr. 0 von Standard lang (mit Schiebegriff) auf Oberarm lang (ohne Schiebegriff, abnehmbar) inkl. sämtlicher Materialien, aber exkl. Bezug		447,62 €	

Kit de conversion dos T. 0					
Art.-Nr.	Von Nr. auf Nr.	Bezeichnung	Ursprungskonfiguration	empf. VK	Bestellmenge
7350131		Umbausatz Rücken Gr. 0 von Standard lang (ohne Schiebegriff) auf Oberarm lang (mit Schiebegriff) inkl. sämtlicher Materialien, aber exkl. Bezug	Standard lang, ohne Schiebegriff	352,76 €	
7350132		Umbausatz Rücken Gr. 0 von Standard lang (ohne Schiebegriff) auf Oberarm lang (ohne Schiebegriff) inkl. sämtlicher Materialien, aber exkl. Bezug		167,70 €	
7350133		Umbausatz Rücken Gr. 0 von Standard lang (ohne Schiebegriff) auf Oberarm lang (mit Schiebebügel) inkl. sämtlicher Materialien, aber exkl. Bezug		452,94 €	
7350134		Umbausatz Rücken Gr. 0 von Standard lang (ohne Schiebegriff) auf Oberarm lang (mit Schiebegriff, abnehmbar) inkl. sämtlicher Materialien, aber exkl. Bezug		495,89 €	
7350135		Umbausatz Rücken Gr. 0 von Standard lang (ohne Schiebegriff) auf Oberarm lang (ohne Schiebegriff, abnehmbar) inkl. sämtlicher Materialien, aber exkl. Bezug		447,62 €	
7350136		Umbausatz Rücken Gr. 0 von Standard lang (mit Schiebebügel) auf Oberarm lang (mit Schiebegriff) inkl. sämtlicher Materialien, aber exkl. Bezug	Standard lang, mit Schiebebügel	352,80 €	
7350137		Umbausatz Rücken Gr. 0 von Standard lang (mit Schiebebügel) auf Oberarm lang (ohne Schiebegriff) inkl. sämtlicher Materialien, aber exkl. Bezug		308,20 €	
7350138		Umbausatz Rücken Gr. 0 von Standard lang (mit Schiebebügel) auf Oberarm lang (mit Schiebebügel) inkl. sämtlicher Materialien, aber exkl. Bezug		167,70 €	
7350139		Umbausatz Rücken Gr. 0 von Standard lang (mit Schiebebügel) auf Oberarm lang (mit Schiebegriff, abnehmbar) inkl. sämtlicher Materialien, aber exkl. Bezug		495,90 €	
7350140		Umbausatz Rücken Gr. 0 von Standard lang (mit Schiebebügel) auf Oberarm lang (ohne Schiebegriff, abnehmbar) inkl. sämtlicher Materialien, aber exkl. Bezug		447,60 €	

Kit de conversion dos T. 0

Art.-Nr.	Von Nr. auf Nr.	Bezeichnung	Ursprungs-konfigura-tion	empf. VK	Bestell-menge
7350141		Umbausatz Rücken Gr. 0 von Standard lang (mit Schiebegriff, abnehmbar) auf Oberarm lang (mit Schiebegriff) inkl. sämtlicher Materialien, aber exkl. Bezug	Standard lang, mit Schiebegriff, abnehmbar	352,80 €	
7350142		Umbausatz Rücken Gr. 0 von Standard lang (mit Schiebegriff, abnehmbar) auf Oberarm lang (ohne Schiebegriff) inkl. sämtlicher Materialien, aber exkl. Bezug		308,20 €	
7350143		Umbausatz Rücken Gr. 0 von Standard lang (mit Schiebegriff, abnehmbar) auf Oberarm lang (mit Schiebebügel) inkl. sämtlicher Materialien, aber exkl. Bezug		452,90 €	
7350144		Umbausatz Rücken Gr. 0 von Standard lang (mit Schiebegriff, abnehmbar) auf Oberarm lang (mit Schiebegriff, abnehmbar) inkl. sämtlicher Materialien, aber exkl. Bezug		167,70 €	
7350145		Umbausatz Rücken Gr. 0 von Standard lang (mit Schiebegriff, abnehmbar) auf Oberarm lang (ohne Schiebegriff, abnehmbar) inkl. sämtlicher Materialien, aber exkl. Bezug		447,60 €	
7350146		Umbausatz Rücken Gr. 0 von Standard lang (ohne Schiebegriff, abnehmbar) auf Oberarm lang (mit Schiebegriff) inkl. sämtlicher Materialien, aber exkl. Bezug	Standard lang, ohne Schiebegriff, abnehmbar	352,80 €	
7350147		Umbausatz Rücken Gr. 0 von Standard lang (ohne Schiebegriff, abnehmbar) auf Oberarm lang (ohne Schiebegriff) inkl. sämtlicher Materialien, aber exkl. Bezug		308,20 €	
7350148		Umbausatz Rücken Gr. 0 von Standard lang (ohne Schiebegriff, abnehmbar) auf Oberarm lang (mit Schiebebügel) inkl. sämtlicher Materialien, aber exkl. Bezug		452,90 €	
7350149		Umbausatz Rücken Gr. 0 von Standard lang (ohne Schiebegriff, abnehmbar) auf Oberarm lang (mit Schiebegriff, abnehmbar) inkl. sämtlicher Materialien, aber exkl. Bezug		495,90 €	
7350150		Umbausatz Rücken Gr. 0 von Standard lang (ohne Schiebegriff, abnehmbar) auf Oberarm lang (ohne Schiebegriff, abnehmbar) inkl. sämtlicher Materialien, aber exkl. Bezug		167,70 €	

Kit de conversion dos T. 0					
Art.-Nr.	Von Nr. auf Nr.	Bezeichnung	Ursprungskonfiguration	empf. VK	Bestellmenge
7350151	7300129 auf 7300102	Umbausatz Rücken Gr. 0 von Oberarm kurz (mit Schiebegriff) auf Standard kurz (mit Schiebegriff) inkl. sämtlicher Materialien, aber exkl. Bezug	Oberarm kurz, mit Schiebegriff	136,51 €	
7350152		Umbausatz Rücken Gr. 0 von Oberarm kurz (mit Schiebegriff) auf Standard kurz (ohne Schiebegriff) inkl. sämtlicher Materialien, aber exkl. Bezug		275,96 €	
7350153		Umbausatz Rücken Gr. 0 von Oberarm kurz (mit Schiebegriff) auf Standard kurz (mit Schiebebügel) inkl. sämtlicher Materialien, aber exkl. Bezug		421,74 €	
7350154		Umbausatz Rücken Gr. 0 von Oberarm kurz (mit Schiebegriff) auf Standard kurz (mit Schiebegriff, abnehmbar) inkl. sämtlicher Materialien, aber exkl. Bezug		456,70 €	
7350155		Umbausatz Rücken Gr. 0 von Oberarm kurz (mit Schiebegriff) auf Standard kurz (ohne Schiebegriff, abnehmbar) inkl. sämtlicher Materialien, aber exkl. Bezug		416,50 €	
7350156		Umbausatz Rücken Gr. 0 von Oberarm kurz (ohne Schiebegriff) auf Standard kurz (mit Schiebegriff) inkl. sämtlicher Materialien, aber exkl. Bezug	Oberarm kurz, ohne Schiebegriff	320,08 €	
7350157		Umbausatz Rücken Gr. 0 von Oberarm kurz (ohne Schiebegriff) auf Standard kurz (ohne Schiebegriff) inkl. sämtlicher Materialien, aber exkl. Bezug		136,51 €	
7350158		Umbausatz Rücken Gr. 0 von Oberarm kurz (ohne Schiebegriff) auf Standard kurz (mit Schiebebügel) inkl. sämtlicher Materialien, aber exkl. Bezug		421,74 €	
7350159		Umbausatz Rücken Gr. 0 von Oberarm kurz (ohne Schiebegriff) auf Standard kurz (mit Schiebegriff, abnehmbar) inkl. sämtlicher Materialien, aber exkl. Bezug		456,70 €	
7350160		Umbausatz Rücken Gr. 0 von Oberarm kurz (ohne Schiebegriff) auf Standard kurz (ohne Schiebegriff, abnehmbar) inkl. sämtlicher Materialien, aber exkl. Bezug		416,50 €	

Kit de conversion dos T. 0

Art.-Nr.	Von Nr. auf Nr.	Bezeichnung	Ursprungskonfiguration	empf. VK	Bestellmenge
7350161		Umbausatz Rücken Gr. 0 von Oberarm kurz (mit Schiebebügel) auf Standard kurz (mit Schiebegriff) inkl. sämtlicher Materialien, aber exkl. Bezug	Oberarm kurz, mit Schiebebügel	320,10 €	
7350162		Umbausatz Rücken Gr. 0 von Oberarm kurz (mit Schiebebügel) auf Standard kurz (ohne Schiebegriff) inkl. sämtlicher Materialien, aber exkl. Bezug		276,00 €	
7350163		Umbausatz Rücken Gr. 0 von Oberarm kurz (mit Schiebebügel) auf Standard kurz (mit Schiebebügel) inkl. sämtlicher Materialien, aber exkl. Bezug		136,51 €	
7350164		Umbausatz Rücken Gr. 0 von Oberarm kurz (mit Schiebebügel) auf Standard kurz (mit Schiebegriff, abnehmbar) inkl. sämtlicher Materialien, aber exkl. Bezug		456,70 €	
7350165		Umbausatz Rücken Gr. 0 von Oberarm kurz (mit Schiebebügel) auf Standard kurz (ohne Schiebegriff, abnehmbar) inkl. sämtlicher Materialien, aber exkl. Bezug		416,50 €	
7350166		Umbausatz Rücken Gr. 0 von Oberarm kurz (mit Schiebegriff, abnehmbar) auf Standard kurz (mit Schiebegriff) inkl. sämtlicher Materialien, aber exkl. Bezug	Oberarm kurz, mit Schiebegriff, abnehmbar	320,10 €	
7350167		Umbausatz Rücken Gr. 0 von Oberarm kurz (mit Schiebegriff, abnehmbar) auf Standard kurz (ohne Schiebegriff) inkl. sämtlicher Materialien, aber exkl. Bezug		276,00 €	
7350168		Umbausatz Rücken Gr. 0 von Oberarm kurz (mit Schiebegriff, abnehmbar) auf Standard kurz (mit Schiebebügel) inkl. sämtlicher Materialien, aber exkl. Bezug		421,70 €	
7350169		Umbausatz Rücken Gr. 0 von Oberarm kurz (mit Schiebegriff, abnehmbar) auf Standard kurz (mit Schiebegriff, abnehmbar) inkl. sämtlicher Materialien, aber exkl. Bezug		136,51 €	
7350170		Umbausatz Rücken Gr. 0 von Oberarm kurz (mit Schiebegriff, abnehmbar) auf Standard kurz (ohne Schiebegriff, abnehmbar) inkl. sämtlicher Materialien, aber exkl. Bezug		416,50 €	

Kit de conversion dos T. 0

Art.-Nr.	Von Nr. auf Nr.	Bezeichnung	Ursprungs-konfigura-tion	empf. VK	Bestell-menge
7350171		Umbausatz Rücken Gr. 0 von Oberarm kurz (ohne Schiebegriff, abnehmbar) auf Standard kurz (mit Schiebegriff) inkl. sämtlicher Materialien, aber exkl. Bezug	Oberarm kurz, ohne Schiebegriff, abnehmbar	320,10 €	
7350172		Umbausatz Rücken Gr. 0 von Oberarm kurz (ohne Schiebegriff, abnehmbar) auf Standard kurz (ohne Schiebegriff) inkl. sämtlicher Materialien, aber exkl. Bezug		276,00 €	
7350173		Umbausatz Rücken Gr. 0 von Oberarm kurz (ohne Schiebegriff, abnehmbar) auf Standard kurz (mit Schiebebügel) inkl. sämtlicher Materialien, aber exkl. Bezug		421,70 €	
7350174		Umbausatz Rücken Gr. 0 von Oberarm kurz (ohne Schiebegriff, abnehmbar) auf Standard kurz (mit Schiebegriff, abnehmbar) inkl. sämtlicher Materialien, aber exkl. Bezug		456,70 €	
7350175		Umbausatz Rücken Gr. 0 von Oberarm kurz (ohne Schiebegriff, abnehmbar) auf Standard kurz (ohne Schiebegriff, abnehmbar) inkl. sämtlicher Materialien, aber exkl. Bezug		136,51 €	
7350176	7300129 auf 7300103	Umbausatz Rücken Gr. 0 von Oberarm kurz (mit Schiebegriff) auf Standard lang (mit Schiebegriff) inkl. sämtlicher Materialien, aber exkl. Bezug	Oberarm kurz, mit Schiebegriff	321,63 €	
7350177		Umbausatz Rücken Gr. 0 von Oberarm kurz (mit Schiebegriff) auf Standard lang (ohne Schiebegriff) inkl. sämtlicher Materialien, aber exkl. Bezug		277,05 €	
7350178		Umbausatz Rücken Gr. 0 von Oberarm kurz (mit Schiebegriff) auf Standard lang (mit Schiebebügel) inkl. sämtlicher Materialien, aber exkl. Bezug		421,74 €	
7350179		Umbausatz Rücken Gr. 0 von Oberarm kurz (mit Schiebegriff) auf Standard lang (mit Schiebegriff, abnehmbar) inkl. sämtlicher Materialien, aber exkl. Bezug		464,76 €	
7350180		Umbausatz Rücken Gr. 0 von Oberarm kurz (mit Schiebegriff) auf Standard lang (ohne Schiebegriff, abnehmbar) inkl. sämtlicher Materialien, aber exkl. Bezug		416,49 €	

Kit de conversion dos T. 0

Art.-Nr.	Von Nr. auf Nr.	Bezeichnung	Ursprungskonfiguration	empf. VK	Bestellmenge
7350181		Umbausatz Rücken Gr. 0 von Oberarm kurz (ohne Schiebegriff) auf Standard lang (mit Schiebegriff) inkl. sämtlicher Materialien, aber exkl. Bezug	Oberarm kurz, ohne Schiebegriff	321,63 €	
7350182		Umbausatz Rücken Gr. 0 von Oberarm kurz (ohne Schiebegriff) auf Standard lang (ohne Schiebegriff) inkl. sämtlicher Materialien, aber exkl. Bezug		277,05 €	
7350183		Umbausatz Rücken Gr. 0 von Oberarm kurz (ohne Schiebegriff) auf Standard lang (mit Schiebebügel) inkl. sämtlicher Materialien, aber exkl. Bezug		421,74 €	
7350184		Umbausatz Rücken Gr. 0 von Oberarm kurz (ohne Schiebegriff) auf Standard lang (mit Schiebegriff, abnehmbar) inkl. sämtlicher Materialien, aber exkl. Bezug		464,76 €	
7350185		Umbausatz Rücken Gr. 0 von Oberarm kurz (ohne Schiebegriff) auf Standard lang (ohne Schiebegriff, abnehmbar) inkl. sämtlicher Materialien, aber exkl. Bezug		416,49 €	
7350186		Umbausatz Rücken Gr. 0 von Oberarm kurz (mit Schiebebügel) auf Standard lang (mit Schiebegriff) inkl. sämtlicher Materialien, aber exkl. Bezug	Oberarm kurz, mit Schiebebügel	321,63 €	
7350187		Umbausatz Rücken Gr. 0 von Oberarm kurz (mit Schiebebügel) auf Standard lang (ohne Schiebegriff) inkl. sämtlicher Materialien, aber exkl. Bezug		277,05 €	
7350188		Umbausatz Rücken Gr. 0 von Oberarm kurz (mit Schiebebügel) auf Standard lang (mit Schiebebügel) inkl. sämtlicher Materialien, aber exkl. Bezug		421,74 €	
7350189		Umbausatz Rücken Gr. 0 von Oberarm kurz (mit Schiebebügel) auf Standard lang (mit Schiebegriff, abnehmbar) inkl. sämtlicher Materialien, aber exkl. Bezug		464,76 €	
7350190		Umbausatz Rücken Gr. 0 von Oberarm kurz (mit Schiebebügel) auf Standard lang (ohne Schiebegriff, abnehmbar) inkl. sämtlicher Materialien, aber exkl. Bezug		416,49 €	

Kit de conversion dos T. 0					
Art.-Nr.	Von Nr. auf Nr.	Bezeichnung	Ursprungskonfiguration	empf. VK	Bestellmenge
7350191		Umbausatz Rücken Gr. 0 von Oberarm kurz (mit Schiebegriff, abnehmbar) auf Standard lang (mit Schiebegriff) inkl. sämtlicher Materialien, aber exkl. Bezug	Oberarm kurz, mit Schiebegriff, abnehmbar	321,63 €	
7350192		Umbausatz Rücken Gr. 0 von Oberarm kurz (mit Schiebegriff, abnehmbar) auf Standard lang (ohne Schiebegriff) inkl. sämtlicher Materialien, aber exkl. Bezug		277,05 €	
7350193		Umbausatz Rücken Gr. 0 von Oberarm kurz (mit Schiebegriff, abnehmbar) auf Standard lang (mit Schiebebügel) inkl. sämtlicher Materialien, aber exkl. Bezug		421,74 €	
7350194		Umbausatz Rücken Gr. 0 von Oberarm kurz (mit Schiebegriff, abnehmbar) auf Standard lang (mit Schiebegriff, abnehmbar) inkl. sämtlicher Materialien, aber exkl. Bezug		464,76 €	
7350195		Umbausatz Rücken Gr. 0 von Oberarm kurz (mit Schiebegriff, abnehmbar) auf Standard lang (ohne Schiebegriff, abnehmbar) inkl. sämtlicher Materialien, aber exkl. Bezug		416,49 €	
7350196		Umbausatz Rücken Gr. 0 von Oberarm kurz (ohne Schiebegriff, abnehmbar) auf Standard lang (mit Schiebegriff) inkl. sämtlicher Materialien, aber exkl. Bezug	Oberarm kurz, ohne Schiebegriff, abnehmbar	321,63 €	
7350197		Umbausatz Rücken Gr. 0 von Oberarm kurz (ohne Schiebegriff, abnehmbar) auf Standard lang (ohne Schiebegriff) inkl. sämtlicher Materialien, aber exkl. Bezug		277,05 €	
7350198		Umbausatz Rücken Gr. 0 von Oberarm kurz (ohne Schiebegriff, abnehmbar) auf Standard lang (mit Schiebebügel) inkl. sämtlicher Materialien, aber exkl. Bezug		421,74 €	
7350199		Umbausatz Rücken Gr. 0 von Oberarm kurz (ohne Schiebegriff, abnehmbar) auf Standard lang (mit Schiebegriff, abnehmbar) inkl. sämtlicher Materialien, aber exkl. Bezug		464,76 €	
7350200		Umbausatz Rücken Gr. 0 von Oberarm kurz (ohne Schiebegriff, abnehmbar) auf Standard lang (ohne Schiebegriff, abnehmbar) inkl. sämtlicher Materialien, aber exkl. Bezug		416,49 €	

Kit de conversion dos T. 0

Art.-Nr.	Von Nr. auf Nr.	Bezeichnung	Ursprungskonfiguration	empf. VK	Bestellmenge
7350201	7300129 auf 7300030	Umbausatz Rücken Gr. 0 von Oberarm kurz (mit Schiebegriff) auf Oberarm lang (mit Schiebegriff) inkl. sämtlicher Materialien, aber exkl. Bezug	Oberarm kurz, mit Schiebegriff	381,07 €	
7350202		Umbausatz Rücken Gr. 0 von Oberarm kurz (mit Schiebegriff) auf Oberarm lang (ohne Schiebegriff) inkl. sämtlicher Materialien, aber exkl. Bezug		336,49 €	
7350203		Umbausatz Rücken Gr. 0 von Oberarm kurz (mit Schiebegriff) auf Oberarm lang (mit Schiebebügel) inkl. sämtlicher Materialien, aber exkl. Bezug		481,18 €	
7350204		Umbausatz Rücken Gr. 0 von Oberarm kurz (mit Schiebegriff) auf Oberarm lang (mit Schiebegriff, abnehmbar) inkl. sämtlicher Materialien, aber exkl. Bezug		524,20 €	
7350205		Umbausatz Rücken Gr. 0 von Oberarm kurz (mit Schiebegriff) auf Oberarm lang (ohne Schiebegriff, abnehmbar) inkl. sämtlicher Materialien, aber exkl. Bezug		475,93 €	
7350206		Umbausatz Rücken Gr. 0 von Oberarm kurz (ohne Schiebegriff) auf Oberarm lang (mit Schiebegriff) inkl. sämtlicher Materialien, aber exkl. Bezug	Oberarm kurz, ohne Schiebegriff	381,07 €	
7350207		Umbausatz Rücken Gr. 0 von Oberarm kurz (ohne Schiebegriff) auf Oberarm lang (ohne Schiebegriff) inkl. sämtlicher Materialien, aber exkl. Bezug		336,49 €	
7350208		Umbausatz Rücken Gr. 0 von Oberarm kurz (ohne Schiebegriff) auf Oberarm lang (mit Schiebebügel) inkl. sämtlicher Materialien, aber exkl. Bezug		481,18 €	
7350209		Umbausatz Rücken Gr. 0 von Oberarm kurz (ohne Schiebegriff) auf Oberarm lang (mit Schiebegriff, abnehmbar) inkl. sämtlicher Materialien, aber exkl. Bezug		524,20 €	
7350210		Umbausatz Rücken Gr. 0 von Oberarm kurz (ohne Schiebegriff) auf Oberarm lang (ohne Schiebegriff, abnehmbar) inkl. sämtlicher Materialien, aber exkl. Bezug		475,93 €	

Kit de conversion dos T. 0					
Art.-Nr.	Von Nr. auf Nr.	Bezeichnung	Ursprungs-konfigura-tion	empf. VK	Bestell-menge
7350211		Umbausatz Rücken Gr. 0 von Oberarm kurz (mit Schiebebügel) auf Oberarm lang (mit Schiebegriff) inkl. sämtlicher Materialien, aber exkl. Bezug	Oberarm kurz, mit Schiebebügel	381,07 €	
7350212		Umbausatz Rücken Gr. 0 von Oberarm kurz (mit Schiebebügel) auf Oberarm lang (ohne Schiebegriff) inkl. sämtlicher Materialien, aber exkl. Bezug		336,49 €	
7350213		Umbausatz Rücken Gr. 0 von Oberarm kurz (mit Schiebebügel) auf Oberarm lang (mit Schiebebügel) inkl. sämtlicher Materialien, aber exkl. Bezug		481,18 €	
7350214		Umbausatz Rücken Gr. 0 von Oberarm kurz (mit Schiebebügel) auf Oberarm lang (mit Schiebegriff, abnehmbar) inkl. sämtlicher Materialien, aber exkl. Bezug		524,20 €	
7350215		Umbausatz Rücken Gr. 0 von Oberarm kurz (mit Schiebebügel) auf Oberarm lang (ohne Schiebegriff, abnehmbar) inkl. sämtlicher Materialien, aber exkl. Bezug		475,93 €	
7350216		Umbausatz Rücken Gr. 0 von Oberarm kurz (mit Schiebegriff, abnehmbar) auf Oberarm lang (mit Schiebegriff) inkl. sämtlicher Materialien, aber exkl. Bezug	Oberarm kurz, mit Schiebegriff, abnehmbar	381,07 €	
7350217		Umbausatz Rücken Gr. 0 von Oberarm kurz (mit Schiebegriff, abnehmbar) auf Oberarm lang (ohne Schiebegriff) inkl. sämtlicher Materialien, aber exkl. Bezug		336,49 €	
7350218		Umbausatz Rücken Gr. 0 von Oberarm kurz (mit Schiebegriff, abnehmbar) auf Oberarm lang (mit Schiebebügel) inkl. sämtlicher Materialien, aber exkl. Bezug		481,18 €	
7350219		Umbausatz Rücken Gr. 0 von Oberarm kurz (mit Schiebegriff, abnehmbar) auf Oberarm lang (mit Schiebegriff, abnehmbar) inkl. sämtlicher Materialien, aber exkl. Bezug		524,20 €	
7350220		Umbausatz Rücken Gr. 0 von Oberarm kurz (mit Schiebegriff, abnehmbar) auf Oberarm lang (ohne Schiebegriff, abnehmbar) inkl. sämtlicher Materialien, aber exkl. Bezug		475,93 €	

Kit de conversion dos T. 0

Art.-Nr.	Von Nr. auf Nr.	Bezeichnung	Ursprungs-konfiguration	empf. VK	Bestellmenge
7350221		Umbausatz Rücken Gr. 0 von Oberarm kurz (ohne Schiebegriff, abnehmbar) auf Oberarm lang (mit Schiebegriff) inkl. sämtlicher Materialien, aber exkl. Bezug	Oberarm kurz, ohne Schiebegriff, abnehmbar	381,07 €	
7350222		Umbausatz Rücken Gr. 0 von Oberarm kurz (ohne Schiebegriff, abnehmbar) auf Oberarm lang (ohne Schiebegriff) inkl. sämtlicher Materialien, aber exkl. Bezug		336,49 €	
7350223		Umbausatz Rücken Gr. 0 von Oberarm kurz (ohne Schiebegriff, abnehmbar) auf Oberarm lang (mit Schiebebügel) inkl. sämtlicher Materialien, aber exkl. Bezug		481,18 €	
7350224		Umbausatz Rücken Gr. 0 von Oberarm kurz (ohne Schiebegriff, abnehmbar) auf Oberarm lang (mit Schiebegriff, abnehmbar) inkl. sämtlicher Materialien, aber exkl. Bezug		524,20 €	
7350225		Umbausatz Rücken Gr. 0 von Oberarm kurz (ohne Schiebegriff, abnehmbar) auf Oberarm lang (ohne Schiebegriff, abnehmbar) inkl. sämtlicher Materialien, aber exkl. Bezug		475,93 €	
7350226	7300030 auf 7300102	Umbausatz Rücken Gr. 0 von Oberarm lang (mit Schiebegriff) auf Standard kurz (mit Schiebegriff) inkl. sämtlicher Materialien, aber exkl. Bezug	Oberarm lang, mit Schiebegriff	320,08 €	
7350227		Umbausatz Rücken Gr. 0 von Oberarm lang (mit Schiebegriff) auf Standard kurz (ohne Schiebegriff) inkl. sämtlicher Materialien, aber exkl. Bezug		275,96 €	
7350228		Umbausatz Rücken Gr. 0 von Oberarm lang (mit Schiebegriff) auf Standard kurz (mit Schiebebügel) inkl. sämtlicher Materialien, aber exkl. Bezug		421,74 €	
7350229		Umbausatz Rücken Gr. 0 von Oberarm lang (mit Schiebegriff) auf Standard kurz (mit Schiebegriff, abnehmbar) inkl. sämtlicher Materialien, aber exkl. Bezug		456,73 €	
7350230		Umbausatz Rücken Gr. 0 von Oberarm lang (mit Schiebegriff) auf Standard kurz (ohne Schiebegriff, abnehmbar) inkl. sämtlicher Materialien, aber exkl. Bezug		416,49 €	

Kit de conversion dos T. 0					
Art.-Nr.	Von Nr. auf Nr.	Bezeichnung	Ursprungskonfiguration	empf. VK	Bestellmenge
7350231		Umbausatz Rücken Gr. 0 von Oberarm lang (ohne Schiebegriff) auf Standard kurz (mit Schiebegriff) inkl. sämtlicher Materialien, aber exkl. Bezug	Oberarm lang, ohne Schiebegriff	320,08 €	
7350232		Umbausatz Rücken Gr. 0 von Oberarm lang (ohne Schiebegriff) auf Standard kurz (ohne Schiebegriff) inkl. sämtlicher Materialien, aber exkl. Bezug		275,96 €	
7350233		Umbausatz Rücken Gr. 0 von Oberarm lang (ohne Schiebegriff) auf Standard kurz (mit Schiebebügel) inkl. sämtlicher Materialien, aber exkl. Bezug		421,74 €	
7350234		Umbausatz Rücken Gr. 0 von Oberarm lang (ohne Schiebegriff) auf Standard kurz (mit Schiebegriff, abnehmbar) inkl. sämtlicher Materialien, aber exkl. Bezug		456,73 €	
7350235		Umbausatz Rücken Gr. 0 von Oberarm lang (ohne Schiebegriff) auf Standard kurz (ohne Schiebegriff, abnehmbar) inkl. sämtlicher Materialien, aber exkl. Bezug		416,49 €	
7350236		Umbausatz Rücken Gr. 0 von Oberarm lang (mit Schiebebügel) auf Standard kurz (mit Schiebegriff) inkl. sämtlicher Materialien, aber exkl. Bezug	Oberarm lang, mit Schiebebügel	320,08 €	
7350237		Umbausatz Rücken Gr. 0 von Oberarm lang (mit Schiebebügel) auf Standard kurz (ohne Schiebegriff) inkl. sämtlicher Materialien, aber exkl. Bezug		275,96 €	
7350238		Umbausatz Rücken Gr. 0 von Oberarm lang (mit Schiebebügel) auf Standard kurz (mit Schiebebügel) inkl. sämtlicher Materialien, aber exkl. Bezug		421,74 €	
7350239		Umbausatz Rücken Gr. 0 von Oberarm lang (mit Schiebebügel) auf Standard kurz (mit Schiebegriff, abnehmbar) inkl. sämtlicher Materialien, aber exkl. Bezug		456,73 €	
7350240		Umbausatz Rücken Gr. 0 von Oberarm lang (mit Schiebebügel) auf Standard kurz (ohne Schiebegriff, abnehmbar) inkl. sämtlicher Materialien, aber exkl. Bezug		416,49 €	

Kit de conversion dos T. 0

Art.-Nr.	Von Nr. auf Nr.	Bezeichnung	Ursprungsconfiguration	empf. VK	Bestellmenge
7350241		Umbausatz Rücken Gr. 0 von Oberarm lang (mit Schiebegriff, abnehmbar) auf Standard kurz (mit Schiebegriff) inkl. sämtlicher Materialien, aber exkl. Bezug	Oberarm lang, mit Schiebegriff, abnehmbar	320,08 €	
7350242		Umbausatz Rücken Gr. 0 von Oberarm lang (mit Schiebegriff, abnehmbar) auf Standard kurz (ohne Schiebegriff) inkl. sämtlicher Materialien, aber exkl. Bezug		275,96 €	
7350243		Umbausatz Rücken Gr. 0 von Oberarm lang (mit Schiebegriff, abnehmbar) auf Standard kurz (mit Schiebebügel) inkl. sämtlicher Materialien, aber exkl. Bezug		421,74 €	
7350244		Umbausatz Rücken Gr. 0 von Oberarm lang (mit Schiebegriff, abnehmbar) auf Standard kurz (mit Schiebegriff, abnehmbar) inkl. sämtlicher Materialien, aber exkl. Bezug		456,73 €	
7350245		Umbausatz Rücken Gr. 0 von Oberarm lang (mit Schiebegriff, abnehmbar) auf Standard kurz (ohne Schiebegriff, abnehmbar) inkl. sämtlicher Materialien, aber exkl. Bezug		416,49 €	
7350246		Umbausatz Rücken Gr. 0 von Oberarm lang (ohne Schiebegriff, abnehmbar) auf Standard kurz (mit Schiebegriff) inkl. sämtlicher Materialien, aber exkl. Bezug	Oberarm lang, ohne Schiebegriff, abnehmbar	320,08 €	
7350247		Umbausatz Rücken Gr. 0 von Oberarm lang (ohne Schiebegriff, abnehmbar) auf Standard kurz (ohne Schiebegriff) inkl. sämtlicher Materialien, aber exkl. Bezug		275,96 €	
7350248		Umbausatz Rücken Gr. 0 von Oberarm lang (ohne Schiebegriff, abnehmbar) auf Standard kurz (mit Schiebebügel) inkl. sämtlicher Materialien, aber exkl. Bezug		421,74 €	
7350249		Umbausatz Rücken Gr. 0 von Oberarm lang (ohne Schiebegriff, abnehmbar) auf Standard kurz (mit Schiebegriff, abnehmbar) inkl. sämtlicher Materialien, aber exkl. Bezug		456,73 €	
7350250		Umbausatz Rücken Gr. 0 von Oberarm lang (ohne Schiebegriff, abnehmbar) auf Standard kurz (ohne Schiebegriff, abnehmbar) inkl. sämtlicher Materialien, aber exkl. Bezug		416,49 €	

Kit de conversion dos T. 0					
Art.-Nr.	Von Nr. auf Nr.	Bezeichnung	Ursprungsconfiguration	empf. VK	Bestellmenge
7350251	7300030 auf 7300103	Umbausatz Rücken Gr. 0 von Oberarm lang (mit Schiebegriff) auf Standard lang (mit Schiebegriff) inkl. sämtlicher Materialien, aber exkl. Bezug	Oberarm lang, mit Schiebegriff	136,51 €	
7350252		Umbausatz Rücken Gr. 0 von Oberarm lang (mit Schiebegriff) auf Standard lang (ohne Schiebegriff) inkl. sämtlicher Materialien, aber exkl. Bezug		275,96 €	
7350253		Umbausatz Rücken Gr. 0 von Oberarm lang (mit Schiebegriff) auf Standard lang (mit Schiebebügel) inkl. sämtlicher Materialien, aber exkl. Bezug		421,74 €	
7350254		Umbausatz Rücken Gr. 0 von Oberarm lang (mit Schiebegriff) auf Standard lang (mit Schiebegriff, abnehmbar) inkl. sämtlicher Materialien, aber exkl. Bezug		456,73 €	
7350255		Umbausatz Rücken Gr. 0 von Oberarm lang (mit Schiebegriff) auf Standard lang (ohne Schiebegriff, abnehmbar) inkl. sämtlicher Materialien, aber exkl. Bezug		416,49 €	
7350256		Umbausatz Rücken Gr. 0 von Oberarm lang (ohne Schiebegriff) auf Standard lang (mit Schiebegriff) inkl. sämtlicher Materialien, aber exkl. Bezug	Oberarm lang, ohne Schiebegriff	320,10 €	
7350257		Umbausatz Rücken Gr. 0 von Oberarm lang (ohne Schiebegriff) auf Standard lang (ohne Schiebegriff) inkl. sämtlicher Materialien, aber exkl. Bezug		136,50 €	
7350258		Umbausatz Rücken Gr. 0 von Oberarm lang (ohne Schiebegriff) auf Standard lang (mit Schiebebügel) inkl. sämtlicher Materialien, aber exkl. Bezug		421,74 €	
7350259		Umbausatz Rücken Gr. 0 von Oberarm lang (ohne Schiebegriff) auf Standard lang (mit Schiebegriff, abnehmbar) inkl. sämtlicher Materialien, aber exkl. Bezug		456,73 €	
7350260		Umbausatz Rücken Gr. 0 von Oberarm lang (ohne Schiebegriff) auf Standard lang (ohne Schiebegriff, abnehmbar) inkl. sämtlicher Materialien, aber exkl. Bezug		416,49 €	

Kit de conversion dos T. 0

Art.-Nr.	Von Nr. auf Nr.	Bezeichnung	Ursprungs-konfiguration	empf. VK	Bestellmenge
7350261		Umbausatz Rücken Gr. 0 von Oberarm lang (mit Schiebebügel) auf Standard lang (mit Schiebegriff) inkl. sämtlicher Materialien, aber exkl. Bezug	Oberarm lang, mit Schiebebügel	320,10 €	
7350262		Umbausatz Rücken Gr. 0 von Oberarm lang (mit Schiebebügel) auf Standard lang (ohne Schiebegriff) inkl. sämtlicher Materialien, aber exkl. Bezug		276,00 €	
7350263		Umbausatz Rücken Gr. 0 von Oberarm lang (mit Schiebebügel) auf Standard lang (mit Schiebebügel) inkl. sämtlicher Materialien, aber exkl. Bezug		136,50 €	
7350264		Umbausatz Rücken Gr. 0 von Oberarm lang (mit Schiebebügel) auf Standard lang (mit Schiebegriff, abnehmbar) inkl. sämtlicher Materialien, aber exkl. Bezug		456,70 €	
7350265		Umbausatz Rücken Gr. 0 von Oberarm lang (mit Schiebebügel) auf Standard lang (ohne Schiebegriff, abnehmbar) inkl. sämtlicher Materialien, aber exkl. Bezug		416,50 €	
7350266		Umbausatz Rücken Gr. 0 von Oberarm lang (mit Schiebegriff, abnehmbar) auf Standard lang (mit Schiebegriff) inkl. sämtlicher Materialien, aber exkl. Bezug	Oberarm lang, mit Schiebegriff, abnehmbar	320,10 €	
7350267		Umbausatz Rücken Gr. 0 von Oberarm lang (mit Schiebegriff, abnehmbar) auf Standard lang (ohne Schiebegriff) inkl. sämtlicher Materialien, aber exkl. Bezug		276,00 €	
7350268		Umbausatz Rücken Gr. 0 von Oberarm lang (mit Schiebegriff, abnehmbar) auf Standard lang (mit Schiebebügel) inkl. sämtlicher Materialien, aber exkl. Bezug		421,70 €	
7350269		Umbausatz Rücken Gr. 0 von Oberarm lang (mit Schiebegriff, abnehmbar) auf Standard lang (mit Schiebegriff, abnehmbar) inkl. sämtlicher Materialien, aber exkl. Bezug		136,50 €	
7350270		Umbausatz Rücken Gr. 0 von Oberarm lang (mit Schiebegriff, abnehmbar) auf Standard lang (ohne Schiebegriff, abnehmbar) inkl. sämtlicher Materialien, aber exkl. Bezug		416,50 €	

Kit de conversion dos T. 0

Art.-Nr.	Von Nr. auf Nr.	Bezeichnung	Ursprungsconfiguration	empf. VK	Bestellmenge
7350271		Umbausatz Rücken Gr. 0 von Oberarm lang (ohne Schiebegriff, abnehmbar) auf Standard lang (mit Schiebegriff) inkl. sämtlicher Materialien, aber exkl. Bezug	Oberarm lang, ohne Schiebegriff, abnehmbar	320,10 €	
7350272		Umbausatz Rücken Gr. 0 von Oberarm lang (ohne Schiebegriff, abnehmbar) auf Standard lang (ohne Schiebegriff) inkl. sämtlicher Materialien, aber exkl. Bezug		276,00 €	
7350273		Umbausatz Rücken Gr. 0 von Oberarm lang (ohne Schiebegriff, abnehmbar) auf Standard lang (mit Schiebebügel) inkl. sämtlicher Materialien, aber exkl. Bezug		421,70 €	
7350274		Umbausatz Rücken Gr. 0 von Oberarm lang (ohne Schiebegriff, abnehmbar) auf Standard lang (mit Schiebegriff, abnehmbar) inkl. sämtlicher Materialien, aber exkl. Bezug		456,70 €	
7350275		Umbausatz Rücken Gr. 0 von Oberarm lang (ohne Schiebegriff, abnehmbar) auf Standard lang (ohne Schiebegriff, abnehmbar) inkl. sämtlicher Materialien, aber exkl. Bezug		136,50 €	
7350276	7300030 auf 7300129	Umbausatz Rücken Gr. 0 von Oberarm lang (mit Schiebegriff) auf Oberarm kurz (mit Schiebegriff) inkl. sämtlicher Materialien, aber exkl. Bezug	Oberarm lang, mit Schiebegriff	351,20 €	
7350277		Umbausatz Rücken Gr. 0 von Oberarm lang (mit Schiebegriff) auf Oberarm kurz (ohne Schiebegriff) inkl. sämtlicher Materialien, aber exkl. Bezug		307,09 €	
7350278		Umbausatz Rücken Gr. 0 von Oberarm lang (mit Schiebegriff) auf Oberarm kurz (mit Schiebebügel) inkl. sämtlicher Materialien, aber exkl. Bezug		452,87 €	
7350279		Umbausatz Rücken Gr. 0 von Oberarm lang (mit Schiebegriff) auf Oberarm kurz (mit Schiebegriff, abnehmbar) inkl. sämtlicher Materialien, aber exkl. Bezug		487,86 €	
7350280		Umbausatz Rücken Gr. 0 von Oberarm lang (mit Schiebegriff) auf Oberarm kurz (ohne Schiebegriff, abnehmbar) inkl. sämtlicher Materialien, aber exkl. Bezug		447,62 €	

Kit de conversion dos T. 0

Art.-Nr.	Von Nr. auf Nr.	Bezeichnung	Ursprungskonfiguration	empf. VK	Bestellmenge
7350281		Umbausatz Rücken Gr. 0 von Oberarm lang (ohne Schiebegriff) auf Oberarm kurz (mit Schiebegriff) inkl. sämtlicher Materialien, aber exkl. Bezug	Oberarm lang, ohne Schiebegriff	351,20 €	
7350282		Umbausatz Rücken Gr. 0 von Oberarm lang (ohne Schiebegriff) auf Oberarm kurz (ohne Schiebegriff) inkl. sämtlicher Materialien, aber exkl. Bezug		307,09 €	
7350283		Umbausatz Rücken Gr. 0 von Oberarm lang (ohne Schiebegriff) auf Oberarm kurz (mit Schiebebügel) inkl. sämtlicher Materialien, aber exkl. Bezug		452,87 €	
7350284		Umbausatz Rücken Gr. 0 von Oberarm lang (ohne Schiebegriff) auf Oberarm kurz (mit Schiebegriff, abnehmbar) inkl. sämtlicher Materialien, aber exkl. Bezug		487,86 €	
7350285		Umbausatz Rücken Gr. 0 von Oberarm lang (ohne Schiebegriff) auf Oberarm kurz (ohne Schiebegriff, abnehmbar) inkl. sämtlicher Materialien, aber exkl. Bezug		447,62 €	
7350286		Umbausatz Rücken Gr. 0 von Oberarm lang (mit Schiebebügel) auf Oberarm kurz (mit Schiebegriff) inkl. sämtlicher Materialien, aber exkl. Bezug	Oberarm lang, mit Schiebebügel	351,20 €	
7350287		Umbausatz Rücken Gr. 0 von Oberarm lang (mit Schiebebügel) auf Oberarm kurz (ohne Schiebegriff) inkl. sämtlicher Materialien, aber exkl. Bezug		307,09 €	
7350288		Umbausatz Rücken Gr. 0 von Oberarm lang (mit Schiebebügel) auf Oberarm kurz (mit Schiebebügel) inkl. sämtlicher Materialien, aber exkl. Bezug		452,87 €	
7350289		Umbausatz Rücken Gr. 0 von Oberarm lang (mit Schiebebügel) auf Oberarm kurz (mit Schiebegriff, abnehmbar) inkl. sämtlicher Materialien, aber exkl. Bezug		487,86 €	
7350290		Umbausatz Rücken Gr. 0 von Oberarm lang (mit Schiebebügel) auf Oberarm kurz (ohne Schiebegriff, abnehmbar) inkl. sämtlicher Materialien, aber exkl. Bezug		447,62 €	

Kit de conversion dos T. 0					
Art.-Nr.	Von Nr. auf Nr.	Bezeichnung	Ursprungsconfiguration	empf. VK	Bestellmenge
7350291		Umbausatz Rücken Gr. 0 von Oberarm lang (mit Schiebegriff, abnehmbar) auf Oberarm kurz (mit Schiebegriff) inkl. sämtlicher Materialien, aber exkl. Bezug	Oberarm lang, mit Schiebegriff, abnehmbar	351,20 €	
7350292		Umbausatz Rücken Gr. 0 von Oberarm lang (mit Schiebegriff, abnehmbar) auf Oberarm kurz (ohne Schiebegriff) inkl. sämtlicher Materialien, aber exkl. Bezug		307,09 €	
7350293		Umbausatz Rücken Gr. 0 von Oberarm lang (mit Schiebegriff, abnehmbar) auf Oberarm kurz (mit Schiebebügel) inkl. sämtlicher Materialien, aber exkl. Bezug		452,87 €	
7350294		Umbausatz Rücken Gr. 0 von Oberarm lang (mit Schiebegriff, abnehmbar) auf Oberarm kurz (mit Schiebegriff, abnehmbar) inkl. sämtlicher Materialien, aber exkl. Bezug		487,86 €	
7350295		Umbausatz Rücken Gr. 0 von Oberarm lang (mit Schiebegriff, abnehmbar) auf Oberarm kurz (ohne Schiebegriff, abnehmbar) inkl. sämtlicher Materialien, aber exkl. Bezug		447,62 €	
7350296		Umbausatz Rücken Gr. 0 von Oberarm lang (ohne Schiebegriff, abnehmbar) auf Oberarm kurz (mit Schiebegriff) inkl. sämtlicher Materialien, aber exkl. Bezug	Oberarm lang, ohne Schiebegriff, abnehmbar	351,20 €	
7350297		Umbausatz Rücken Gr. 0 von Oberarm lang (ohne Schiebegriff, abnehmbar) auf Oberarm kurz (ohne Schiebegriff) inkl. sämtlicher Materialien, aber exkl. Bezug		307,09 €	
7350298		Umbausatz Rücken Gr. 0 von Oberarm lang (ohne Schiebegriff, abnehmbar) auf Oberarm kurz (mit Schiebebügel) inkl. sämtlicher Materialien, aber exkl. Bezug		452,87 €	
7350299		Umbausatz Rücken Gr. 0 von Oberarm lang (ohne Schiebegriff, abnehmbar) auf Oberarm kurz (mit Schiebegriff, abnehmbar) inkl. sämtlicher Materialien, aber exkl. Bezug		487,86 €	
7350300		Umbausatz Rücken Gr. 0 von Oberarm lang (ohne Schiebegriff, abnehmbar) auf Oberarm kurz (ohne Schiebegriff, abnehmbar) inkl. sämtlicher Materialien, aber exkl. Bezug		447,62 €	

Kit de conversion dos T. 1

Art.-Nr.	Von Nr. auf Nr.	Bezeichnung	Ursprungs-konfigura-tion	empf. VK	Bestell-menge
7351001	7301202 auf 7301003	Umbausatz Rücken Gr. 1 von Standard kurz (mit Schiebegriff) auf Standard lang (mit Schiebegriff) inkl. sämtlicher Materialien, aber exkl. Bezug	Standard kurz, mit Schiebegriff	335,50 €	
7351002		Umbausatz Rücken Gr. 1 von Standard kurz (mit Schiebegriff) auf Standard lang (ohne Schiebegriff) inkl. sämtlicher Materialien, aber exkl. Bezug		290,92 €	
7351003		Umbausatz Rücken Gr. 1 von Standard kurz (mit Schiebegriff) auf Standard lang (mit Schiebebügel) inkl. sämtlicher Materialien, aber exkl. Bezug		435,60 €	
7351004		Umbausatz Rücken Gr. 1 von Standard kurz (mit Schiebegriff) auf Standard lang (mit Schiebegriff, abnehmbar) inkl. sämtlicher Materialien, aber exkl. Bezug		478,63 €	
7351005		Umbausatz Rücken Gr. 1 von Standard kurz (mit Schiebegriff) auf Standard lang (ohne Schiebegriff, abnehmbar) inkl. sämtlicher Materialien, aber exkl. Bezug		430,36 €	
7351006		Umbausatz Rücken Gr. 1 von Standard kurz (ohne Schiebegriff) auf Standard lang (mit Schiebegriff) inkl. sämtlicher Materialien, aber exkl. Bezug	Standard kurz, ohne Schiebegriff	335,50 €	
7351007		Umbausatz Rücken Gr. 1 von Standard kurz (ohne Schiebegriff) auf Standard lang (ohne Schiebegriff) inkl. sämtlicher Materialien, aber exkl. Bezug		290,92 €	
7351008		Umbausatz Rücken Gr. 1 von Standard kurz (ohne Schiebegriff) auf Standard lang (mit Schiebebügel) inkl. sämtlicher Materialien, aber exkl. Bezug		435,60 €	
7351009		Umbausatz Rücken Gr. 1 von Standard kurz (ohne Schiebegriff) auf Standard lang (mit Schiebegriff, abnehmbar) inkl. sämtlicher Materialien, aber exkl. Bezug		478,63 €	
7351010		Umbausatz Rücken Gr. 1 von Standard kurz (ohne Schiebegriff) auf Standard lang (ohne Schiebegriff, abnehmbar) inkl. sämtlicher Materialien, aber exkl. Bezug		430,36 €	

Kit de conversion dos T. 1

Art.-Nr.	Von Nr. auf Nr.	Bezeichnung	Ursprungs-konfigura-tion	empf. VK	Bestell-menge
7351011		Umbausatz Rücken Gr. 1 von Standard kurz (mit Schiebebügel) auf Standard lang (mit Schiebegriff) inkl. sämtlicher Materialien, aber exkl. Bezug	Standard kurz, mit Schiebebügel	335,50 €	
7351012		Umbausatz Rücken Gr. 1 von Standard kurz (mit Schiebebügel) auf Standard lang (ohne Schiebegriff) inkl. sämtlicher Materialien, aber exkl. Bezug		290,92 €	
7351013		Umbausatz Rücken Gr. 1 von Standard kurz (mit Schiebebügel) auf Standard lang (mit Schiebebügel) inkl. sämtlicher Materialien, aber exkl. Bezug		435,60 €	
7351014		Umbausatz Rücken Gr. 1 von Standard kurz (mit Schiebebügel) auf Standard lang (mit Schiebegriff, abnehmbar) inkl. sämtlicher Materialien, aber exkl. Bezug		478,63 €	
7351015		Umbausatz Rücken Gr. 1 von Standard kurz (mit Schiebebügel) auf Standard lang (ohne Schiebegriff, abnehmbar) inkl. sämtlicher Materialien, aber exkl. Bezug		430,36 €	
7351016		Umbausatz Rücken Gr. 1 von Standard kurz (mit Schiebegriff, abnehmbar) auf Standard lang (mit Schiebegriff) inkl. sämtlicher Materialien, aber exkl. Bezug	Standard kurz, mit Schiebegriff, abnehmbar	335,50 €	
7351017		Umbausatz Rücken Gr. 1 von Standard kurz (mit Schiebegriff, abnehmbar) auf Standard lang (ohne Schiebegriff) inkl. sämtlicher Materialien, aber exkl. Bezug		290,92 €	
7351018		Umbausatz Rücken Gr. 1 von Standard kurz (mit Schiebegriff, abnehmbar) auf Standard lang (mit Schiebebügel) inkl. sämtlicher Materialien, aber exkl. Bezug		435,60 €	
7351019		Umbausatz Rücken Gr. 1 von Standard kurz (mit Schiebegriff, abnehmbar) auf Standard lang (mit Schiebegriff, abnehmbar) inkl. sämtlicher Materialien, aber exkl. Bezug		478,63 €	
7351020		Umbausatz Rücken Gr. 1 von Standard kurz (mit Schiebegriff, abnehmbar) auf Standard lang (ohne Schiebegriff, abnehmbar) inkl. sämtlicher Materialien, aber exkl. Bezug		430,36 €	

Kit de conversion dos T. 1

Art.-Nr.	Von Nr. auf Nr.	Bezeichnung	Ursprungs-konfigura-tion	empf. VK	Bestell-menge
7351021		Umbausatz Rücken Gr. 1 von Standard kurz (ohne Schiebegriff, abnehmbar) auf Standard lang (mit Schiebegriff) inkl. sämtlicher Materialien, aber exkl. Bezug	Standard kurz, ohne Schiebegriff, abnehmbar	335,50 €	
7351022		Umbausatz Rücken Gr. 1 von Standard kurz (ohne Schiebegriff, abnehmbar) auf Standard lang (ohne Schiebegriff) inkl. sämtlicher Materialien, aber exkl. Bezug		290,92 €	
7351023		Umbausatz Rücken Gr. 1 von Standard kurz (ohne Schiebegriff, abnehmbar) auf Standard lang (mit Schiebebügel) inkl. sämtlicher Materialien, aber exkl. Bezug		435,60 €	
7351024		Umbausatz Rücken Gr. 1 von Standard kurz (ohne Schiebegriff, abnehmbar) auf Standard lang (mit Schiebegriff, abnehmbar) inkl. sämtlicher Materialien, aber exkl. Bezug		478,63 €	
7351025		Umbausatz Rücken Gr. 1 von Standard kurz (ohne Schiebegriff, abnehmbar) auf Standard lang (ohne Schiebegriff, abnehmbar) inkl. sämtlicher Materialien, aber exkl. Bezug		430,36 €	
7351026	7301202 auf 7301229	Umbausatz Rücken Gr. 1 von Standard kurz (mit Schiebegriff) auf Oberarm kurz (mit Schiebegriff) inkl. sämtlicher Materialien, aber exkl. Bezug	Standard kurz, mit Schiebegriff	177,94 €	
7351027		Umbausatz Rücken Gr. 1 von Standard kurz (mit Schiebegriff) auf Oberarm kurz (ohne Schiebegriff) inkl. sämtlicher Materialien, aber exkl. Bezug		317,39 €	
7351028		Umbausatz Rücken Gr. 1 von Standard kurz (mit Schiebegriff) auf Oberarm kurz (mit Schiebebügel) inkl. sämtlicher Materialien, aber exkl. Bezug		463,17 €	
7351029		Umbausatz Rücken Gr. 1 von Standard kurz (mit Schiebegriff) auf Oberarm kurz (mit Schiebegriff, abnehmbar) inkl. sämtlicher Materialien, aber exkl. Bezug		498,16 €	
7351030		Umbausatz Rücken Gr. 1 von Standard kurz (mit Schiebegriff) auf Oberarm kurz (ohne Schiebegriff, abnehmbar) inkl. sämtlicher Materialien, aber exkl. Bezug		457,92 €	

Kit de conversion dos T. 1

Art.-Nr.	Von Nr. auf Nr.	Bezeichnung	Ursprungskonfiguration	empf. VK	Bestellmenge
7351031		Umbausatz Rücken Gr. 1 von Standard kurz (ohne Schiebegriff) auf Oberarm kurz (mit Schiebegriff) inkl. sämtlicher Materialien, aber exkl. Bezug	Standard kurz, ohne Schiebegriff	361,51 €	
7351032		Umbausatz Rücken Gr. 1 von Standard kurz (ohne Schiebegriff) auf Oberarm kurz (ohne Schiebegriff) inkl. sämtlicher Materialien, aber exkl. Bezug		177,90 €	
7351033		Umbausatz Rücken Gr. 1 von Standard kurz (ohne Schiebegriff) auf Oberarm kurz (mit Schiebebügel) inkl. sämtlicher Materialien, aber exkl. Bezug		463,20 €	
7351034		Umbausatz Rücken Gr. 1 von Standard kurz (ohne Schiebegriff) auf Oberarm kurz (mit Schiebegriff, abnehmbar) inkl. sämtlicher Materialien, aber exkl. Bezug		498,20 €	
7351035		Umbausatz Rücken Gr. 1 von Standard kurz (ohne Schiebegriff) auf Oberarm kurz (ohne Schiebegriff, abnehmbar) inkl. sämtlicher Materialien, aber exkl. Bezug		457,90 €	
7351036		Umbausatz Rücken Gr. 1 von Standard kurz (mit Schiebebügel) auf Oberarm kurz (mit Schiebegriff) inkl. sämtlicher Materialien, aber exkl. Bezug	Standard kurz, mit Schiebebügel	361,50 €	
7351037		Umbausatz Rücken Gr. 1 von Standard kurz (mit Schiebebügel) auf Oberarm kurz (ohne Schiebegriff) inkl. sämtlicher Materialien, aber exkl. Bezug		317,40 €	
7351038		Umbausatz Rücken Gr. 1 von Standard kurz mit Schiebebügel) auf Oberarm kurz (mit Schiebebügel) inkl. sämtlicher Materialien, aber exkl. Bezug		177,90 €	
7351039		Umbausatz Rücken Gr. 1 von Standard kurz (mit Schiebebügel) auf Oberarm kurz (mit Schiebegriff, abnehmbar) inkl. sämtlicher Materialien, aber exkl. Bezug		498,20 €	
7351040		Umbausatz Rücken Gr. 1 von Standard kurz (mit Schiebebügel) auf Oberarm kurz (ohne Schiebegriff, abnehmbar) inkl. sämtlicher Materialien, aber exkl. Bezug		457,90 €	

Kit de conversion dos T. 1

Art.-Nr.	Von Nr. auf Nr.	Bezeichnung	Ursprungsconfigura- tion	empf. VK	Bestell- menge
7351041		Umbausatz Rücken Gr. 1 von Standard kurz (mit Schiebegriff, abnehmbar) auf Oberarm kurz (mit Schiebegriff) inkl. sämtlicher Materialien, aber exkl. Bezug	Standard kurz, mit Schiebegriff, abnehmbar	361,50 €	
7351042		Umbausatz Rücken Gr. 1 von Standard kurz (mit Schiebegriff, abnehmbar) auf Oberarm kurz (ohne Schiebegriff) inkl. sämtlicher Materialien, aber exkl. Bezug		317,40 €	
7351043		Umbausatz Rücken Gr. 1 von Standard kurz (mit Schiebegriff, abnehmbar) auf Oberarm kurz (mit Schiebebügel) inkl. sämtlicher Materialien, aber exkl. Bezug		463,20 €	
7351044		Umbausatz Rücken Gr. 1 von Standard kurz (mit Schiebegriff, abnehmbar) auf Oberarm kurz (mit Schiebegriff, abnehmbar) inkl. sämtlicher Materialien, aber exkl. Bezug		177,90 €	
7351045		Umbausatz Rücken Gr. 1 von Standard kurz (mit Schiebegriff, abnehmbar) auf Oberarm kurz (ohne Schiebegriff, abnehmbar) inkl. sämtlicher Materialien, aber exkl. Bezug		457,90 €	
7351046		Umbausatz Rücken Gr. 1 von Standard kurz (ohne Schiebegriff, abnehmbar) auf Oberarm kurz (mit Schiebegriff) inkl. sämtlicher Materialien, aber exkl. Bezug	Standard kurz, ohne Schiebegriff, abnehmbar	361,50 €	
7351047		Umbausatz Rücken Gr. 1 von Standard kurz (ohne Schiebegriff, abnehmbar) auf Oberarm kurz (ohne Schiebegriff) inkl. sämtlicher Materialien, aber exkl. Bezug		317,40 €	
7351048		Umbausatz Rücken Gr. 1 von Standard kurz (ohne Schiebegriff, abnehmbar) auf Oberarm kurz (mit Schiebebügel) inkl. sämtlicher Materialien, aber exkl. Bezug		463,20 €	
7351049		Umbausatz Rücken Gr. 1 von Standard kurz (ohne Schiebegriff, abnehmbar) auf Oberarm kurz (mit Schiebegriff, abnehmbar) inkl. sämtlicher Materialien, aber exkl. Bezug		498,20 €	
7351050		Umbausatz Rücken Gr. 1 von Standard kurz (ohne Schiebegriff, abnehmbar) auf Oberarm kurz (ohne Schiebegriff, abnehmbar) inkl. sämtlicher Materialien, aber exkl. Bezug		177,90 €	

Kit de conversion dos T. 1

Art.-Nr.	Von Nr. auf Nr.	Bezeichnung	Ursprungskonfiguration	empf. VK	Bestellmenge
7351051	7301202 auf 7301030	Umbausatz Rücken Gr. 1 von Standard kurz (mit Schiebegriff) auf Oberarm lang (mit Schiebegriff) inkl. sämtlicher Materialien, aber exkl. Bezug	Standard kurz, mit Schiebegriff	387,07 €	
7351052		Umbausatz Rücken Gr. 1 von Standard kurz (mit Schiebegriff) auf Oberarm lang (ohne Schiebegriff) inkl. sämtlicher Materialien, aber exkl. Bezug		342,49 €	
7351053		Umbausatz Rücken Gr. 1 von Standard kurz (mit Schiebegriff) auf Oberarm lang (mit Schiebebügel) inkl. sämtlicher Materialien, aber exkl. Bezug		487,18 €	
7351054		Umbausatz Rücken Gr. 1 von Standard kurz (mit Schiebegriff) auf Oberarm lang (mit Schiebegriff, abnehmbar) inkl. sämtlicher Materialien, aber exkl. Bezug		530,20 €	
7351055		Umbausatz Rücken Gr. 1 von Standard kurz (mit Schiebegriff) auf Oberarm lang (ohne Schiebegriff, abnehmbar) inkl. sämtlicher Materialien, aber exkl. Bezug		481,93 €	
7351056		Umbausatz Rücken Gr. 1 von Standard kurz (ohne Schiebegriff) auf Oberarm lang (mit Schiebegriff) inkl. sämtlicher Materialien, aber exkl. Bezug	Standard kurz, ohne Schiebebügel	387,07 €	
7351057		Umbausatz Rücken Gr. 1 von Standard kurz (ohne Schiebegriff) auf Oberarm lang (ohne Schiebegriff) inkl. sämtlicher Materialien, aber exkl. Bezug		342,49 €	
7351058		Umbausatz Rücken Gr. 1 von Standard kurz (ohne Schiebegriff) auf Oberarm lang (mit Schiebebügel) inkl. sämtlicher Materialien, aber exkl. Bezug		487,18 €	
7351059		Umbausatz Rücken Gr. 1 von Standard kurz (ohne Schiebegriff) auf Oberarm lang (mit Schiebegriff, abnehmbar) inkl. sämtlicher Materialien, aber exkl. Bezug		530,20 €	
7351060		Umbausatz Rücken Gr. 1 von Standard kurz (ohne Schiebegriff) auf Oberarm lang (ohne Schiebegriff, abnehmbar) inkl. sämtlicher Materialien, aber exkl. Bezug		481,93 €	

Kit de conversion dos T. 1

Art.-Nr.	Von Nr. auf Nr.	Bezeichnung	Ursprungs-konfigura-tion	empf. VK	Bestell-menge
7351061		Umbausatz Rücken Gr. 1 von Standard kurz (mit Schiebebügel) auf Oberarm lang (mit Schiebegriff) inkl. sämtlicher Materialien, aber exkl. Bezug	Standard kurz, mit Schiebebügel	387,07 €	
7351062		Umbausatz Rücken Gr. 1 von Standard kurz (mit Schiebebügel) auf Oberarm lang (ohne Schiebegriff) inkl. sämtlicher Materialien, aber exkl. Bezug		342,49 €	
7351063		Umbausatz Rücken Gr. 1 von Standard kurz mit Schiebebügel) auf Oberarm lang (mit Schiebebügel) inkl. sämtlicher Materialien, aber exkl. Bezug		487,18 €	
7351064		Umbausatz Rücken Gr. 1 von Standard kurz (mit Schiebebügel) auf Oberarm lang (mit Schiebegriff, abnehmbar) inkl. sämtlicher Materialien, aber exkl. Bezug		530,20 €	
7351065		Umbausatz Rücken Gr. 1 von Standard kurz (mit Schiebebügel) auf Oberarm lang (ohne Schiebegriff, abnehmbar) inkl. sämtlicher Materialien, aber exkl. Bezug		481,93 €	
7351066		Umbausatz Rücken Gr. 1 von Standard kurz (mit Schiebegriff, abnehmbar) auf Oberarm lang (mit Schiebegriff) inkl. sämtlicher Materialien, aber exkl. Bezug	Standard kurz, mit Schiebegriff, abnehmbar	387,07 €	
7351067		Umbausatz Rücken Gr. 1 von Standard kurz (mit Schiebegriff, abnehmbar) auf Oberarm lang (ohne Schiebegriff) inkl. sämtlicher Materialien, aber exkl. Bezug		342,49 €	
7351068		Umbausatz Rücken Gr. 1 von Standard kurz (mit Schiebegriff, abnehmbar) auf Oberarm lang (mit Schiebebügel) inkl. sämtlicher Materialien, aber exkl. Bezug		487,18 €	
7351069		Umbausatz Rücken Gr. 1 von Standard kurz (mit Schiebegriff, abnehmbar) auf Oberarm lang (mit Schiebegriff, abnehmbar) inkl. sämtlicher Materialien, aber exkl. Bezug		530,20 €	
7351070		Umbausatz Rücken Gr. 1 von Standard kurz (mit Schiebegriff, abnehmbar) auf Oberarm lang (ohne Schiebegriff, abnehmbar) inkl. sämtlicher Materialien, aber exkl. Bezug		481,93 €	

Kit de conversion dos T. 1

Art.-Nr.	Von Nr. auf Nr.	Bezeichnung	Ursprungskonfiguration	empf. VK	Bestellmenge
7351071		Umbausatz Rücken Gr. 1 von Standard kurz (ohne Schiebegriff, abnehmbar) auf Oberarm lang (mit Schiebegriff) inkl. sämtlicher Materialien, aber exkl. Bezug	Standard kurz, ohne Schiebegriff, abnehmbar	387,07 €	
7351072		Umbausatz Rücken Gr. 1 von Standard kurz (ohne Schiebegriff, abnehmbar) auf Oberarm lang (ohne Schiebegriff) inkl. sämtlicher Materialien, aber exkl. Bezug		342,49 €	
7351073		Umbausatz Rücken Gr. 1 von Standard kurz (ohne Schiebegriff, abnehmbar) auf Oberarm lang (mit Schiebebügel) inkl. sämtlicher Materialien, aber exkl. Bezug		487,18 €	
7351074		Umbausatz Rücken Gr. 1 von Standard kurz (ohne Schiebegriff, abnehmbar) auf Oberarm lang (mit Schiebegriff, abnehmbar) inkl. sämtlicher Materialien, aber exkl. Bezug		530,20 €	
7351075		Umbausatz Rücken Gr. 1 von Standard kurz (ohne Schiebegriff, abnehmbar) auf Oberarm lang (ohne Schiebegriff, abnehmbar) inkl. sämtlicher Materialien, aber exkl. Bezug		481,93 €	
7351076	7301003 auf 7301202	Umbausatz Rücken Gr. 1 von Standard lang (mit Schiebegriff) auf Standard kurz (mit Schiebegriff) inkl. sämtlicher Materialien, aber exkl. Bezug	Standard lang, mit Schiebegriff	327,56 €	
7351077		Umbausatz Rücken Gr. 1 von Standard lang (mit Schiebegriff) auf Standard kurz (ohne Schiebegriff) inkl. sämtlicher Materialien, aber exkl. Bezug		283,44 €	
7351078		Umbausatz Rücken Gr. 1 von Standard lang (mit Schiebegriff) auf Standard kurz (mit Schiebebügel) inkl. sämtlicher Materialien, aber exkl. Bezug		429,22 €	
7351079		Umbausatz Rücken Gr. 1 von Standard lang (mit Schiebegriff) auf Standard kurz (mit Schiebegriff, abnehmbar) inkl. sämtlicher Materialien, aber exkl. Bezug		464,21 €	
7351080		Umbausatz Rücken Gr. 1 von Standard lang (mit Schiebegriff) auf Standard kurz (ohne Schiebegriff, abnehmbar) inkl. sämtlicher Materialien, aber exkl. Bezug		423,97 €	

Kit de conversion dos T. 1

Art.-Nr.	Von Nr. auf Nr.	Bezeichnung	Ursprungskonfiguration	empf. VK	Bestellmenge
7351081		Umbausatz Rücken Gr. 1 von Standard lang (ohne Schiebegriff) auf Standard kurz (mit Schiebegriff) inkl. sämtlicher Materialien, aber exkl. Bezug	Standard lang, ohne Schiebegriff	327,56 €	
7351082		Umbausatz Rücken Gr. 1 von Standard lang (ohne Schiebegriff) auf Standard kurz (ohne Schiebegriff) inkl. sämtlicher Materialien, aber exkl. Bezug		283,44 €	
7351083		Umbausatz Rücken Gr. 1 von Standard lang (ohne Schiebegriff) auf Standard kurz (mit Schiebebügel) inkl. sämtlicher Materialien, aber exkl. Bezug		429,22 €	
7351084		Umbausatz Rücken Gr. 1 von Standard lang (ohne Schiebegriff) auf Standard kurz (mit Schiebegriff, abnehmbar) inkl. sämtlicher Materialien, aber exkl. Bezug		464,21 €	
7351085		Umbausatz Rücken Gr. 1 von Standard lang (ohne Schiebegriff) auf Standard kurz (ohne Schiebegriff, abnehmbar) inkl. sämtlicher Materialien, aber exkl. Bezug		423,97 €	
7351086		Umbausatz Rücken Gr. 1 von Standard lang (mit Schiebebügel) auf Standard kurz (mit Schiebegriff) inkl. sämtlicher Materialien, aber exkl. Bezug	Standard lang, mit Schiebebügel	327,56 €	
7351087		Umbausatz Rücken Gr. 1 von Standard lang (mit Schiebebügel) auf Standard kurz (ohne Schiebegriff) inkl. sämtlicher Materialien, aber exkl. Bezug		283,44 €	
7351088		Umbausatz Rücken Gr. 1 von Standard lang (mit Schiebebügel) auf Standard kurz (mit Schiebebügel) inkl. sämtlicher Materialien, aber exkl. Bezug		429,22 €	
7351089		Umbausatz Rücken Gr. 1 von Standard lang (mit Schiebebügel) auf Standard kurz (mit Schiebegriff, abnehmbar) inkl. sämtlicher Materialien, aber exkl. Bezug		464,21 €	
7351090		Umbausatz Rücken Gr. 1 von Standard lang (mit Schiebebügel) auf Standard kurz (ohne Schiebegriff, abnehmbar) inkl. sämtlicher Materialien, aber exkl. Bezug		423,97 €	

Kit de conversion dos T. 1					
Art.-Nr.	Von Nr. auf Nr.	Bezeichnung	Ursprungsconfiguration	empf. VK	Bestellmenge
7351091		Umbausatz Rücken Gr. 1 von Standard lang (mit Schiebegriff, abnehmbar) auf Standard kurz (mit Schiebegriff) inkl. sämtlicher Materialien, aber exkl. Bezug	Standard lang, mit Schiebegriff, abnehmbar	327,56 €	
7351092		Umbausatz Rücken Gr. 1 von Standard lang (mit Schiebegriff, abnehmbar) auf Standard kurz (ohne Schiebegriff) inkl. sämtlicher Materialien, aber exkl. Bezug		283,44 €	
7351093		Umbausatz Rücken Gr. 1 von Standard lang (mit Schiebegriff, abnehmbar) auf Standard kurz (mit Schiebebügel) inkl. sämtlicher Materialien, aber exkl. Bezug		429,22 €	
7351094		Umbausatz Rücken Gr. 1 von Standard lang (mit Schiebegriff, abnehmbar) auf Standard kurz (mit Schiebegriff, abnehmbar) inkl. sämtlicher Materialien, aber exkl. Bezug		464,21 €	
7351095		Umbausatz Rücken Gr. 1 von Standard lang (mit Schiebegriff, abnehmbar) auf Standard kurz (ohne Schiebegriff, abnehmbar) inkl. sämtlicher Materialien, aber exkl. Bezug		423,97 €	
7351096		Umbausatz Rücken Gr. 1 von Standard lang (ohne Schiebegriff, abnehmbar) auf Standard kurz (mit Schiebegriff) inkl. sämtlicher Materialien, aber exkl. Bezug	Standard lang, ohne Schiebegriff, abnehmbar	327,56 €	
7351097		Umbausatz Rücken Gr. 1 von Standard lang (ohne Schiebegriff, abnehmbar) auf Standard kurz (ohne Schiebegriff) inkl. sämtlicher Materialien, aber exkl. Bezug		283,44 €	
7351098		Umbausatz Rücken Gr. 1 von Standard lang (ohne Schiebegriff, abnehmbar) auf Standard kurz (mit Schiebebügel) inkl. sämtlicher Materialien, aber exkl. Bezug		429,22 €	
7351099		Umbausatz Rücken Gr. 1 von Standard lang (ohne Schiebegriff, abnehmbar) auf Standard kurz (mit Schiebegriff, abnehmbar) inkl. sämtlicher Materialien, aber exkl. Bezug		464,21 €	
7351100		Umbausatz Rücken Gr. 1 von Standard lang (ohne Schiebegriff, abnehmbar) auf Standard kurz (ohne Schiebegriff, abnehmbar) inkl. sämtlicher Materialien, aber exkl. Bezug		423,97 €	

Kit de conversion dos T. 1

Art.-Nr.	Von Nr. auf Nr.	Bezeichnung	Ursprungskonfiguration	empf. VK	Bestellmenge
7351101	7301003 auf 7301229	Umbausatz Rücken Gr. 1 von Standard lang (mit Schiebegriff) auf Oberarm kurz (mit Schiebegriff) inkl. sämtlicher Materialien, aber exkl. Bezug	Standard lang, mit Schiebegriff	361,51 €	
7351102		Umbausatz Rücken Gr. 1 von Standard lang (mit Schiebegriff) auf Oberarm kurz (ohne Schiebegriff) inkl. sämtlicher Materialien, aber exkl. Bezug		317,39 €	
7351103		Umbausatz Rücken Gr. 1 von Standard lang (mit Schiebegriff) auf Oberarm kurz (mit Schiebebügel) inkl. sämtlicher Materialien, aber exkl. Bezug		463,17 €	
7351104		Umbausatz Rücken Gr. 1 von Standard lang (mit Schiebegriff) auf Oberarm kurz (mit Schiebegriff, abnehmbar) inkl. sämtlicher Materialien, aber exkl. Bezug		498,16 €	
7351105		Umbausatz Rücken Gr. 1 von Standard lang (mit Schiebegriff) auf Oberarm kurz (ohne Schiebegriff, abnehmbar) inkl. sämtlicher Materialien, aber exkl. Bezug		457,92 €	
7351106		Umbausatz Rücken Gr. 1 von Standard lang (ohne Schiebegriff) auf Oberarm kurz (mit Schiebegriff) inkl. sämtlicher Materialien, aber exkl. Bezug	Standard lang, ohne Schiebegriff	361,51 €	
7351107		Umbausatz Rücken Gr. 1 von Standard lang (ohne Schiebegriff) auf Oberarm kurz (ohne Schiebegriff) inkl. sämtlicher Materialien, aber exkl. Bezug		317,39 €	
7351108		Umbausatz Rücken Gr. 1 von Standard lang (ohne Schiebegriff) auf Oberarm kurz (mit Schiebebügel) inkl. sämtlicher Materialien, aber exkl. Bezug		463,17 €	
7351109		Umbausatz Rücken Gr. 1 von Standard lang (ohne Schiebegriff) auf Oberarm kurz (mit Schiebegriff, abnehmbar) inkl. sämtlicher Materialien, aber exkl. Bezug		498,16 €	
7351110		Umbausatz Rücken Gr. 1 von Standard lang (ohne Schiebegriff) auf Oberarm kurz (ohne Schiebegriff, abnehmbar) inkl. sämtlicher Materialien, aber exkl. Bezug		457,92 €	

Kit de conversion dos T. 1

Art.-Nr.	Von Nr. auf Nr.	Bezeichnung	Ursprungskonfiguration	empf. VK	Bestellmenge
7351111		Umbausatz Rücken Gr. 1 von Standard lang (mit Schiebebügel) auf Oberarm kurz (mit Schiebegriff) inkl. sämtlicher Materialien, aber exkl. Bezug	Standard lang, mit Schiebebügel	361,51 €	
7351112		Umbausatz Rücken Gr. 1 von Standard lang (mit Schiebebügel) auf Oberarm kurz (ohne Schiebegriff) inkl. sämtlicher Materialien, aber exkl. Bezug		317,39 €	
7351113		Umbausatz Rücken Gr. 1 von Standard lang (mit Schiebebügel) auf Oberarm kurz (mit Schiebebügel) inkl. sämtlicher Materialien, aber exkl. Bezug		463,17 €	
7351114		Umbausatz Rücken Gr. 1 von Standard lang (mit Schiebebügel) auf Oberarm kurz (mit Schiebegriff, abnehmbar) inkl. sämtlicher Materialien, aber exkl. Bezug		498,16 €	
7351115		Umbausatz Rücken Gr. 1 von Standard lang (mit Schiebebügel) auf Oberarm kurz (ohne Schiebegriff, abnehmbar) inkl. sämtlicher Materialien, aber exkl. Bezug		457,92 €	
7351116		Umbausatz Rücken Gr. 1 von Standard lang (mit Schiebegriff, abnehmbar) auf Oberarm kurz (mit Schiebegriff) inkl. sämtlicher Materialien, aber exkl. Bezug	Standard lang, mit Schiebegriff, abnehmbar	361,51 €	
7351117		Umbausatz Rücken Gr. 1 von Standard lang (mit Schiebegriff, abnehmbar) auf Oberarm kurz (ohne Schiebegriff) inkl. sämtlicher Materialien, aber exkl. Bezug		317,39 €	
7351118		Umbausatz Rücken Gr. 1 von Standard lang (mit Schiebegriff, abnehmbar) auf Oberarm kurz (mit Schiebebügel) inkl. sämtlicher Materialien, aber exkl. Bezug		463,17 €	
7351119		Umbausatz Rücken Gr. 1 von Standard lang (mit Schiebegriff, abnehmbar) auf Oberarm kurz (mit Schiebegriff, abnehmbar) inkl. sämtlicher Materialien, aber exkl. Bezug		498,16 €	
7351120		Umbausatz Rücken Gr. 1 von Standard lang (mit Schiebegriff, abnehmbar) auf Oberarm kurz (ohne Schiebegriff, abnehmbar) inkl. sämtlicher Materialien, aber exkl. Bezug		457,92 €	

Kit de conversion dos T. 1

Art.-Nr.	Von Nr. auf Nr.	Bezeichnung	Ursprungskonfiguration	empf. VK	Bestellmenge
7351121		Umbausatz Rücken Gr. 1 von Standard lang (ohne Schiebegriff, abnehmbar) auf Oberarm kurz (mit Schiebegriff) inkl. sämtlicher Materialien, aber exkl. Bezug	Standard lang, ohne Schiebegriff, abnehmbar	361,51 €	
7351122		Umbausatz Rücken Gr. 1 von Standard lang (ohne Schiebegriff, abnehmbar) auf Oberarm kurz (ohne Schiebegriff) inkl. sämtlicher Materialien, aber exkl. Bezug		317,39 €	
7351123		Umbausatz Rücken Gr. 1 von Standard lang (ohne Schiebegriff, abnehmbar) auf Oberarm kurz (mit Schiebebügel) inkl. sämtlicher Materialien, aber exkl. Bezug		463,17 €	
7351124		Umbausatz Rücken Gr. 1 von Standard lang (ohne Schiebegriff, abnehmbar) auf Oberarm kurz (mit Schiebegriff, abnehmbar) inkl. sämtlicher Materialien, aber exkl. Bezug		498,16 €	
7351125		Umbausatz Rücken Gr. 1 von Standard lang (ohne Schiebegriff, abnehmbar) auf Oberarm kurz (ohne Schiebegriff, abnehmbar) inkl. sämtlicher Materialien, aber exkl. Bezug		457,92 €	
7351126	7301003 auf 7301030	Umbausatz Rücken Gr. 1 von Standard lang (mit Schiebegriff) auf Oberarm lang (mit Schiebegriff) inkl. sämtlicher Materialien, aber exkl. Bezug	Standard lang, mit Schiebegriff	201,95 €	
7351127		Umbausatz Rücken Gr. 1 von Standard lang (mit Schiebegriff) auf Oberarm lang (ohne Schiebegriff) inkl. sämtlicher Materialien, aber exkl. Bezug		342,49 €	
7351128		Umbausatz Rücken Gr. 1 von Standard lang (mit Schiebegriff) auf Oberarm lang (mit Schiebebügel) inkl. sämtlicher Materialien, aber exkl. Bezug		487,18 €	
7351129		Umbausatz Rücken Gr. 1 von Standard lang (mit Schiebegriff) auf Oberarm lang (mit Schiebegriff, abnehmbar) inkl. sämtlicher Materialien, aber exkl. Bezug		530,20 €	
7351130		Umbausatz Rücken Gr. 1 von Standard lang (mit Schiebegriff) auf Oberarm lang (ohne Schiebegriff, abnehmbar) inkl. sämtlicher Materialien, aber exkl. Bezug		481,93 €	

Kit de conversion dos T. 1					
Art.-Nr.	Von Nr. auf Nr.	Bezeichnung	Ursprungskonfiguration	empf. VK	Bestellmenge
7351131		Umbausatz Rücken Gr. 1 von Standard lang (ohne Schiebegriff) auf Oberarm lang (mit Schiebegriff) inkl. sämtlicher Materialien, aber exkl. Bezug	Standard lang, ohne Schiebegriff	387,07 €	
7351132		Umbausatz Rücken Gr. 1 von Standard lang (ohne Schiebegriff) auf Oberarm lang (ohne Schiebegriff) inkl. sämtlicher Materialien, aber exkl. Bezug		202,00 €	
7351133		Umbausatz Rücken Gr. 1 von Standard lang (ohne Schiebegriff) auf Oberarm lang (mit Schiebebügel) inkl. sämtlicher Materialien, aber exkl. Bezug		487,20 €	
7351134		Umbausatz Rücken Gr. 1 von Standard lang (ohne Schiebegriff) auf Oberarm lang (mit Schiebegriff, abnehmbar) inkl. sämtlicher Materialien, aber exkl. Bezug		530,20 €	
7351135		Umbausatz Rücken Gr. 1 von Standard lang (ohne Schiebegriff) auf Oberarm lang (ohne Schiebegriff, abnehmbar) inkl. sämtlicher Materialien, aber exkl. Bezug		481,90 €	
7351136		Umbausatz Rücken Gr. 1 von Standard lang (mit Schiebebügel) auf Oberarm lang (mit Schiebegriff) inkl. sämtlicher Materialien, aber exkl. Bezug	Standard lang, mit Schiebebügel	387,10 €	
7351137		Umbausatz Rücken Gr. 1 von Standard lang (mit Schiebebügel) auf Oberarm lang (ohne Schiebegriff) inkl. sämtlicher Materialien, aber exkl. Bezug		342,50 €	
7351138		Umbausatz Rücken Gr. 1 von Standard lang (mit Schiebebügel) auf Oberarm lang (mit Schiebebügel) inkl. sämtlicher Materialien, aber exkl. Bezug		202,00 €	
7351139		Umbausatz Rücken Gr. 1 von Standard lang (mit Schiebebügel) auf Oberarm lang (mit Schiebegriff, abnehmbar) inkl. sämtlicher Materialien, aber exkl. Bezug		530,20 €	
7351140		Umbausatz Rücken Gr. 1 von Standard lang (mit Schiebebügel) auf Oberarm lang (ohne Schiebegriff, abnehmbar) inkl. sämtlicher Materialien, aber exkl. Bezug		481,90 €	

Kit de conversion dos T. 1

Art.-Nr.	Von Nr. auf Nr.	Bezeichnung	Ursprungskonfiguration	empf. VK	Bestellmenge
7351141		Umbausatz Rücken Gr. 1 von Standard lang (mit Schiebegriff, abnehmbar) auf Oberarm lang (mit Schiebegriff) inkl. sämtlicher Materialien, aber exkl. Bezug	Standard lang, mit Schiebegriff, abnehmbar	387,10 €	
7351142		Umbausatz Rücken Gr. 1 von Standard lang (mit Schiebegriff, abnehmbar) auf Oberarm lang (ohne Schiebegriff) inkl. sämtlicher Materialien, aber exkl. Bezug		342,50 €	
7351143		Umbausatz Rücken Gr. 1 von Standard lang (mit Schiebegriff, abnehmbar) auf Oberarm lang (mit Schiebebügel) inkl. sämtlicher Materialien, aber exkl. Bezug		487,20 €	
7351144		Umbausatz Rücken Gr. 1 von Standard lang (mit Schiebegriff, abnehmbar) auf Oberarm lang (mit Schiebegriff, abnehmbar) inkl. sämtlicher Materialien, aber exkl. Bezug		202,00 €	
7351145		Umbausatz Rücken Gr. 1 von Standard lang (mit Schiebegriff, abnehmbar) auf Oberarm lang (ohne Schiebegriff, abnehmbar) inkl. sämtlicher Materialien, aber exkl. Bezug		481,90 €	
7351146		Umbausatz Rücken Gr. 1 von Standard lang (ohne Schiebegriff, abnehmbar) auf Oberarm lang (mit Schiebegriff) inkl. sämtlicher Materialien, aber exkl. Bezug	Standard lang, ohne Schiebegriff, abnehmbar	387,10 €	
7351147		Umbausatz Rücken Gr. 1 von Standard lang (ohne Schiebegriff, abnehmbar) auf Oberarm lang (ohne Schiebegriff) inkl. sämtlicher Materialien, aber exkl. Bezug		342,50 €	
7351148		Umbausatz Rücken Gr. 1 von Standard lang (ohne Schiebegriff, abnehmbar) auf Oberarm lang (mit Schiebebügel) inkl. sämtlicher Materialien, aber exkl. Bezug		487,20 €	
7351149		Umbausatz Rücken Gr. 1 von Standard lang (ohne Schiebegriff, abnehmbar) auf Oberarm lang (mit Schiebegriff, abnehmbar) inkl. sämtlicher Materialien, aber exkl. Bezug		530,20 €	
7351150		Umbausatz Rücken Gr. 1 von Standard lang (ohne Schiebegriff, abnehmbar) auf Oberarm lang (ohne Schiebegriff, abnehmbar) inkl. sämtlicher Materialien, aber exkl. Bezug		202,00 €	

Kit de conversion dos T. 1					
Art.-Nr.	Von Nr. auf Nr.	Bezeichnung	Ursprungskonfiguration	empf. VK	Bestellmenge
7351151	7301229 auf 7301202	Umbausatz Rücken Gr. 1 von Oberarm kurz (mit Schiebegriff) auf Standard kurz (mit Schiebegriff) inkl. sämtlicher Materialien, aber exkl. Bezug	Oberarm kurz, mit Schiebegriff	144,00 €	
7351152		Umbausatz Rücken Gr. 1 von Oberarm kurz (mit Schiebegriff) auf Standard kurz (ohne Schiebegriff) inkl. sämtlicher Materialien, aber exkl. Bezug		283,44 €	
7351153		Umbausatz Rücken Gr. 1 von Oberarm kurz (mit Schiebegriff) auf Standard kurz (mit Schiebebügel) inkl. sämtlicher Materialien, aber exkl. Bezug		429,22 €	
7351154		Umbausatz Rücken Gr. 1 von Oberarm kurz (mit Schiebegriff) auf Standard kurz (mit Schiebegriff, abnehmbar) inkl. sämtlicher Materialien, aber exkl. Bezug		464,21 €	
7351155		Umbausatz Rücken Gr. 1 von Oberarm kurz (mit Schiebegriff) auf Standard kurz (ohne Schiebegriff, abnehmbar) inkl. sämtlicher Materialien, aber exkl. Bezug		423,97 €	
7351156		Umbausatz Rücken Gr. 1 von Oberarm kurz (ohne Schiebegriff) auf Standard kurz (mit Schiebegriff) inkl. sämtlicher Materialien, aber exkl. Bezug	Oberarm kurz, ohne Schiebegriff	327,56 €	
7351157		Umbausatz Rücken Gr. 1 von Oberarm kurz (ohne Schiebegriff) auf Standard kurz (ohne Schiebegriff) inkl. sämtlicher Materialien, aber exkl. Bezug		144,00 €	
7351158		Umbausatz Rücken Gr. 1 von Oberarm kurz (ohne Schiebegriff) auf Standard kurz (mit Schiebebügel) inkl. sämtlicher Materialien, aber exkl. Bezug		429,20 €	
7351159		Umbausatz Rücken Gr. 1 von Oberarm kurz (ohne Schiebegriff) auf Standard kurz (mit Schiebegriff, abnehmbar) inkl. sämtlicher Materialien, aber exkl. Bezug		464,20 €	
7351160		Umbausatz Rücken Gr. 1 von Oberarm kurz (ohne Schiebegriff) auf Standard kurz (ohne Schiebegriff, abnehmbar) inkl. sämtlicher Materialien, aber exkl. Bezug		424,00 €	

Kit de conversion dos T. 1

Art.-Nr.	Von Nr. auf Nr.	Bezeichnung	Ursprungs-konfigura-tion	empf. VK	Bestell-menge
7351161		Umbausatz Rücken Gr. 1 von Oberarm kurz (mit Schiebebügel) auf Standard kurz (mit Schiebegriff) inkl. sämtlicher Materialien, aber exkl. Bezug	Oberarm kurz, mit Schiebebügel	327,60 €	
7351162		Umbausatz Rücken Gr. 1 von Oberarm kurz (mit Schiebebügel) auf Standard kurz (ohne Schiebegriff) inkl. sämtlicher Materialien, aber exkl. Bezug		283,40 €	
7351163		Umbausatz Rücken Gr. 1 von Oberarm kurz (mit Schiebebügel) auf Standard kurz (mit Schiebebügel) inkl. sämtlicher Materialien, aber exkl. Bezug		144,00 €	
7351164		Umbausatz Rücken Gr. 1 von Oberarm kurz (mit Schiebebügel) auf Standard kurz (mit Schiebegriff, abnehmbar) inkl. sämtlicher Materialien, aber exkl. Bezug		464,20 €	
7351165		Umbausatz Rücken Gr. 1 von Oberarm kurz (mit Schiebebügel) auf Standard kurz (ohne Schiebegriff, abnehmbar) inkl. sämtlicher Materialien, aber exkl. Bezug		424,00 €	
7351166		Umbausatz Rücken Gr. 1 von Oberarm kurz (mit Schiebegriff, abnehmbar) auf Standard kurz (mit Schiebegriff) inkl. sämtlicher Materialien, aber exkl. Bezug	Oberarm kurz, mit Schiebegriff, abnehmbar	327,60 €	
7351167		Umbausatz Rücken Gr. 1 von Oberarm kurz (mit Schiebegriff, abnehmbar) auf Standard kurz (ohne Schiebegriff) inkl. sämtlicher Materialien, aber exkl. Bezug		283,40 €	
7351168		Umbausatz Rücken Gr. 1 von Oberarm kurz (mit Schiebegriff, abnehmbar) auf Standard kurz (mit Schiebebügel) inkl. sämtlicher Materialien, aber exkl. Bezug		429,20 €	
7351169		Umbausatz Rücken Gr. 1 von Oberarm kurz (mit Schiebegriff, abnehmbar) auf Standard kurz (mit Schiebegriff, abnehmbar) inkl. sämtlicher Materialien, aber exkl. Bezug		144,00 €	
7351170		Umbausatz Rücken Gr. 1 von Oberarm kurz (mit Schiebegriff, abnehmbar) auf Standard kurz (ohne Schiebegriff, abnehmbar) inkl. sämtlicher Materialien, aber exkl. Bezug		424,00 €	

Kit de conversion dos T. 1

Art.-Nr.	Von Nr. auf Nr.	Bezeichnung	Ursprungskonfiguration	empf. VK	Bestellmenge
7351171		Umbausatz Rücken Gr. 1 von Oberarm kurz (ohne Schiebegriff, abnehmbar) auf Standard kurz (mit Schiebegriff) inkl. sämtlicher Materialien, aber exkl. Bezug	Oberarm kurz, ohne Schiebegriff, abnehmbar	327,60 €	
7351172		Umbausatz Rücken Gr. 1 von Oberarm kurz (ohne Schiebegriff, abnehmbar) auf Standard kurz (ohne Schiebegriff) inkl. sämtlicher Materialien, aber exkl. Bezug		283,40 €	
7351173		Umbausatz Rücken Gr. 1 von Oberarm kurz (ohne Schiebegriff, abnehmbar) auf Standard kurz (mit Schiebebügel) inkl. sämtlicher Materialien, aber exkl. Bezug		429,20 €	
7351174		Umbausatz Rücken Gr. 1 von Oberarm kurz (ohne Schiebegriff, abnehmbar) auf Standard kurz (mit Schiebegriff, abnehmbar) inkl. sämtlicher Materialien, aber exkl. Bezug		464,20 €	
7351175		Umbausatz Rücken Gr. 1 von Oberarm kurz (ohne Schiebegriff, abnehmbar) auf Standard kurz (ohne Schiebegriff, abnehmbar) inkl. sämtlicher Materialien, aber exkl. Bezug		144,00 €	
7351176	7301229 auf 7301003	Umbausatz Rücken Gr. 1 von Oberarm kurz (mit Schiebegriff) auf Standard lang (mit Schiebegriff) inkl. sämtlicher Materialien, aber exkl. Bezug	Oberarm kurz, mit Schiebegriff	335,50 €	
7351177		Umbausatz Rücken Gr. 1 von Oberarm kurz (mit Schiebegriff) auf Standard lang (ohne Schiebegriff) inkl. sämtlicher Materialien, aber exkl. Bezug		290,92 €	
7351178		Umbausatz Rücken Gr. 1 von Oberarm kurz (mit Schiebegriff) auf Standard lang (mit Schiebebügel) inkl. sämtlicher Materialien, aber exkl. Bezug		435,60 €	
7351179		Umbausatz Rücken Gr. 1 von Oberarm kurz (mit Schiebegriff) auf Standard lang (mit Schiebegriff, abnehmbar) inkl. sämtlicher Materialien, aber exkl. Bezug		478,63 €	
7351180		Umbausatz Rücken Gr. 1 von Oberarm kurz (mit Schiebegriff) auf Standard lang (ohne Schiebegriff, abnehmbar) inkl. sämtlicher Materialien, aber exkl. Bezug		430,36 €	

Kit de conversion dos T. 1

Art.-Nr.	Von Nr. auf Nr.	Bezeichnung	Ursprungskonfiguration	empf. VK	Bestellmenge
7351181		Umbausatz Rücken Gr. 1 von Oberarm kurz (ohne Schiebegriff) auf Standard lang (mit Schiebegriff) inkl. sämtlicher Materialien, aber exkl. Bezug	Oberarm kurz, ohne Schiebegriff	335,50 €	
7351182		Umbausatz Rücken Gr. 1 von Oberarm kurz (ohne Schiebegriff) auf Standard lang (ohne Schiebegriff) inkl. sämtlicher Materialien, aber exkl. Bezug		290,92 €	
7351183		Umbausatz Rücken Gr. 1 von Oberarm kurz (ohne Schiebegriff) auf Standard lang (mit Schiebebügel) inkl. sämtlicher Materialien, aber exkl. Bezug		435,60 €	
7351184		Umbausatz Rücken Gr. 1 von Oberarm kurz (ohne Schiebegriff) auf Standard lang (mit Schiebegriff, abnehmbar) inkl. sämtlicher Materialien, aber exkl. Bezug		478,63 €	
7351185		Umbausatz Rücken Gr. 1 von Oberarm kurz (ohne Schiebegriff) auf Standard lang (ohne Schiebegriff, abnehmbar) inkl. sämtlicher Materialien, aber exkl. Bezug		430,36 €	
7351186		Umbausatz Rücken Gr. 1 von Oberarm kurz (mit Schiebebügel) auf Standard lang (mit Schiebegriff) inkl. sämtlicher Materialien, aber exkl. Bezug	Oberarm kurz, mit Schiebebügel	335,50 €	
7351187		Umbausatz Rücken Gr. 1 von Oberarm kurz (mit Schiebebügel) auf Standard lang (ohne Schiebegriff) inkl. sämtlicher Materialien, aber exkl. Bezug		290,92 €	
7351188		Umbausatz Rücken Gr. 1 von Oberarm kurz (mit Schiebebügel) auf Standard lang (mit Schiebebügel) inkl. sämtlicher Materialien, aber exkl. Bezug		435,60 €	
7351189		Umbausatz Rücken Gr. 1 von Oberarm kurz (mit Schiebebügel) auf Standard lang (mit Schiebegriff, abnehmbar) inkl. sämtlicher Materialien, aber exkl. Bezug		478,63 €	
7351190		Umbausatz Rücken Gr. 1 von Oberarm kurz (mit Schiebebügel) auf Standard lang (ohne Schiebegriff, abnehmbar) inkl. sämtlicher Materialien, aber exkl. Bezug		430,36 €	

Kit de conversion dos T. 1					
Art.-Nr.	Von Nr. auf Nr.	Bezeichnung	Ursprungskonfiguration	empf. VK	Bestellmenge
7351191		Umbausatz Rücken Gr. 1 von Oberarm kurz (mit Schiebegriff, abnehmbar) auf Standard lang (mit Schiebegriff) inkl. sämtlicher Materialien, aber exkl. Bezug	Oberarm kurz, mit Schiebegriff, abnehmbar	335,50 €	
7351192		Umbausatz Rücken Gr. 1 von Oberarm kurz (mit Schiebegriff, abnehmbar) auf Standard lang (ohne Schiebegriff) inkl. sämtlicher Materialien, aber exkl. Bezug		290,92 €	
7351193		Umbausatz Rücken Gr. 1 von Oberarm kurz (mit Schiebegriff, abnehmbar) auf Standard lang (mit Schiebebügel) inkl. sämtlicher Materialien, aber exkl. Bezug		435,60 €	
7351194		Umbausatz Rücken Gr. 1 von Oberarm kurz (mit Schiebegriff, abnehmbar) auf Standard lang (mit Schiebegriff, abnehmbar) inkl. sämtlicher Materialien, aber exkl. Bezug		478,63 €	
7351195		Umbausatz Rücken Gr. 1 von Oberarm kurz (mit Schiebegriff, abnehmbar) auf Standard lang (ohne Schiebegriff, abnehmbar) inkl. sämtlicher Materialien, aber exkl. Bezug		430,36 €	
7351196		Umbausatz Rücken Gr. 1 von Oberarm kurz (ohne Schiebegriff, abnehmbar) auf Standard lang (mit Schiebegriff) inkl. sämtlicher Materialien, aber exkl. Bezug	Oberarm kurz, ohne Schiebegriff, abnehmbar	335,50 €	
7351197		Umbausatz Rücken Gr. 1 von Oberarm kurz (ohne Schiebegriff, abnehmbar) auf Standard lang (ohne Schiebegriff) inkl. sämtlicher Materialien, aber exkl. Bezug		290,92 €	
7351198		Umbausatz Rücken Gr. 1 von Oberarm kurz (ohne Schiebegriff, abnehmbar) auf Standard lang (mit Schiebebügel) inkl. sämtlicher Materialien, aber exkl. Bezug		435,60 €	
7351199		Umbausatz Rücken Gr. 1 von Oberarm kurz (ohne Schiebegriff, abnehmbar) auf Standard lang (mit Schiebegriff, abnehmbar) inkl. sämtlicher Materialien, aber exkl. Bezug		478,63 €	
7351200		Umbausatz Rücken Gr. 1 von Oberarm kurz (ohne Schiebegriff, abnehmbar) auf Standard lang (ohne Schiebegriff, abnehmbar) inkl. sämtlicher Materialien, aber exkl. Bezug		430,36 €	

Kit de conversion dos T. 1

Art.-Nr.	Von Nr. auf Nr.	Bezeichnung	Ursprungskonfiguration	empf. VK	Bestellmenge
7351201	7301229 auf 7301030	Umbausatz Rücken Gr. 1 von Oberarm kurz (mit Schiebegriff) auf Oberarm lang (mit Schiebegriff) inkl. sämtlicher Materialien, aber exkl. Bezug	Oberarm kurz, mit Schiebegriff	387,07 €	
7351202		Umbausatz Rücken Gr. 1 von Oberarm kurz (mit Schiebegriff) auf Oberarm lang (ohne Schiebegriff) inkl. sämtlicher Materialien, aber exkl. Bezug		342,49 €	
7351203		Umbausatz Rücken Gr. 1 von Oberarm kurz (mit Schiebegriff) auf Oberarm lang (mit Schiebebügel) inkl. sämtlicher Materialien, aber exkl. Bezug		487,18 €	
7351204		Umbausatz Rücken Gr. 1 von Oberarm kurz (mit Schiebegriff) auf Oberarm lang (mit Schiebegriff, abnehmbar) inkl. sämtlicher Materialien, aber exkl. Bezug		530,20 €	
7351205		Umbausatz Rücken Gr. 1 von Oberarm kurz (mit Schiebegriff) auf Oberarm lang (ohne Schiebegriff, abnehmbar) inkl. sämtlicher Materialien, aber exkl. Bezug		481,93 €	
7351206		Umbausatz Rücken Gr. 1 von Oberarm kurz (ohne Schiebegriff) auf Oberarm lang (mit Schiebegriff) inkl. sämtlicher Materialien, aber exkl. Bezug	Oberarm kurz, ohne Schiebegriff	387,07 €	
7351207		Umbausatz Rücken Gr. 1 von Oberarm kurz (ohne Schiebegriff) auf Oberarm lang (ohne Schiebegriff) inkl. sämtlicher Materialien, aber exkl. Bezug		342,49 €	
7351208		Umbausatz Rücken Gr. 1 von Oberarm kurz (ohne Schiebegriff) auf Oberarm lang (mit Schiebebügel) inkl. sämtlicher Materialien, aber exkl. Bezug		487,18 €	
7351209		Umbausatz Rücken Gr. 1 von Oberarm kurz (ohne Schiebegriff) auf Oberarm lang (mit Schiebegriff, abnehmbar) inkl. sämtlicher Materialien, aber exkl. Bezug		530,20 €	
7351210		Umbausatz Rücken Gr. 1 von Oberarm kurz (ohne Schiebegriff) auf Oberarm lang (ohne Schiebegriff, abnehmbar) inkl. sämtlicher Materialien, aber exkl. Bezug		481,93 €	

Kit de conversion dos T. 1

Art.-Nr.	Von Nr. auf Nr.	Bezeichnung	Ursprungs-konfigura-tion	empf. VK	Bestell-menge
7351211		Umbausatz Rücken Gr. 1 von Oberarm kurz (mit Schiebebügel) auf Oberarm lang (mit Schiebegriff) inkl. sämtlicher Materialien, aber exkl. Bezug	Oberarm kurz, mit Schiebebügel	387,07 €	
7351212		Umbausatz Rücken Gr. 1 von Oberarm kurz (mit Schiebebügel) auf Oberarm lang (ohne Schiebegriff) inkl. sämtlicher Materialien, aber exkl. Bezug		342,49 €	
7351213		Umbausatz Rücken Gr. 1 von Oberarm kurz (mit Schiebebügel) auf Oberarm lang (mit Schiebebügel) inkl. sämtlicher Materialien, aber exkl. Bezug		487,18 €	
7351214		Umbausatz Rücken Gr. 1 von Oberarm kurz (mit Schiebebügel) auf Oberarm lang (mit Schiebegriff, abnehmbar) inkl. sämtlicher Materialien, aber exkl. Bezug		530,20 €	
7351215		Umbausatz Rücken Gr. 1 von Oberarm kurz (mit Schiebebügel) auf Oberarm lang (ohne Schiebegriff, abnehmbar) inkl. sämtlicher Materialien, aber exkl. Bezug		481,93 €	
7351216		Umbausatz Rücken Gr. 1 von Oberarm kurz (mit Schiebegriff, abnehmbar) auf Oberarm lang (mit Schiebegriff) inkl. sämtlicher Materialien, aber exkl. Bezug	Oberarm kurz, mit Schiebegriff, abnehmbar	387,07 €	
7351217		Umbausatz Rücken Gr. 1 von Oberarm kurz (mit Schiebegriff, abnehmbar) auf Oberarm lang (ohne Schiebegriff) inkl. sämtlicher Materialien, aber exkl. Bezug		342,49 €	
7351218		Umbausatz Rücken Gr. 1 von Oberarm kurz (mit Schiebegriff, abnehmbar) auf Oberarm lang (mit Schiebebügel) inkl. sämtlicher Materialien, aber exkl. Bezug		487,18 €	
7351219		Umbausatz Rücken Gr. 1 von Oberarm kurz (mit Schiebegriff, abnehmbar) auf Oberarm lang (mit Schiebegriff, abnehmbar) inkl. sämtlicher Materialien, aber exkl. Bezug		530,20 €	
7351220		Umbausatz Rücken Gr. 1 von Oberarm kurz (mit Schiebegriff, abnehmbar) auf Oberarm lang (ohne Schiebegriff, abnehmbar) inkl. sämtlicher Materialien, aber exkl. Bezug		481,93 €	

Kit de conversion dos T. 1

Art.-Nr.	Von Nr. auf Nr.	Bezeichnung	Ursprungsconfiguration	empf. VK	Bestellmenge
7351221		Umbausatz Rücken Gr. 1 von Oberarm kurz (ohne Schiebegriff, abnehmbar) auf Oberarm lang (mit Schiebegriff) inkl. sämtlicher Materialien, aber exkl. Bezug	Oberarm kurz, ohne Schiebegriff, abnehmbar	387,07 €	
7351222		Umbausatz Rücken Gr. 1 von Oberarm kurz (ohne Schiebegriff, abnehmbar) auf Oberarm lang (ohne Schiebegriff) inkl. sämtlicher Materialien, aber exkl. Bezug		342,49 €	
7351223		Umbausatz Rücken Gr. 1 von Oberarm kurz (ohne Schiebegriff, abnehmbar) auf Oberarm lang (mit Schiebebügel) inkl. sämtlicher Materialien, aber exkl. Bezug		487,18 €	
7351224		Umbausatz Rücken Gr. 1 von Oberarm kurz (ohne Schiebegriff, abnehmbar) auf Oberarm lang (mit Schiebegriff, abnehmbar) inkl. sämtlicher Materialien, aber exkl. Bezug		530,20 €	
7351225		Umbausatz Rücken Gr. 1 von Oberarm kurz (ohne Schiebegriff, abnehmbar) auf Oberarm lang (ohne Schiebegriff, abnehmbar) inkl. sämtlicher Materialien, aber exkl. Bezug		481,93 €	
7351226	7301030 auf 7301202	Umbausatz Rücken Gr. 1 von Oberarm lang (mit Schiebegriff) auf Standard kurz (mit Schiebegriff) inkl. sämtlicher Materialien, aber exkl. Bezug	Oberarm lang, mit Schiebegriff	327,56 €	
7351227		Umbausatz Rücken Gr. 1 von Oberarm lang (mit Schiebegriff) auf Standard kurz (ohne Schiebegriff) inkl. sämtlicher Materialien, aber exkl. Bezug		283,44 €	
7351228		Umbausatz Rücken Gr. 1 von Oberarm lang (mit Schiebegriff) auf Standard kurz (mit Schiebebügel) inkl. sämtlicher Materialien, aber exkl. Bezug		429,22 €	
7351229		Umbausatz Rücken Gr. 1 von Oberarm lang (mit Schiebegriff) auf Standard kurz (mit Schiebegriff, abnehmbar) inkl. sämtlicher Materialien, aber exkl. Bezug		464,21 €	
7351230		Umbausatz Rücken Gr. 1 von Oberarm lang (mit Schiebegriff) auf Standard kurz (ohne Schiebegriff, abnehmbar) inkl. sämtlicher Materialien, aber exkl. Bezug		423,97 €	

Kit de conversion dos T. 1

Art.-Nr.	Von Nr. auf Nr.	Bezeichnung	Ursprungskonfiguration	empf. VK	Bestellmenge
7351231		Umbausatz Rücken Gr. 1 von Oberarm lang (ohne Schiebegriff) auf Standard kurz (mit Schiebegriff) inkl. sämtlicher Materialien, aber exkl. Bezug	Oberarm lang, ohne Schiebegriff	327,56 €	
7351232		Umbausatz Rücken Gr. 1 von Oberarm lang (ohne Schiebegriff) auf Standard kurz (ohne Schiebegriff) inkl. sämtlicher Materialien, aber exkl. Bezug		283,44 €	
7351233		Umbausatz Rücken Gr. 1 von Oberarm lang (ohne Schiebegriff) auf Standard kurz (mit Schiebebügel) inkl. sämtlicher Materialien, aber exkl. Bezug		429,22 €	
7351234		Umbausatz Rücken Gr. 1 von Oberarm lang (ohne Schiebegriff) auf Standard kurz (mit Schiebegriff, abnehmbar) inkl. sämtlicher Materialien, aber exkl. Bezug		464,21 €	
7351235		Umbausatz Rücken Gr. 1 von Oberarm lang (ohne Schiebegriff) auf Standard kurz (ohne Schiebegriff, abnehmbar) inkl. sämtlicher Materialien, aber exkl. Bezug		423,97 €	
7351236		Umbausatz Rücken Gr. 1 von Oberarm lang (mit Schiebebügel) auf Standard kurz (mit Schiebegriff) inkl. sämtlicher Materialien, aber exkl. Bezug	Oberarm lang, mit Schiebebügel	327,56 €	
7351237		Umbausatz Rücken Gr. 1 von Oberarm lang (mit Schiebebügel) auf Standard kurz (ohne Schiebegriff) inkl. sämtlicher Materialien, aber exkl. Bezug		283,44 €	
7351238		Umbausatz Rücken Gr. 1 von Oberarm lang (mit Schiebebügel) auf Standard kurz (mit Schiebebügel) inkl. sämtlicher Materialien, aber exkl. Bezug		429,22 €	
7351239		Umbausatz Rücken Gr. 1 von Oberarm lang (mit Schiebebügel) auf Standard kurz (mit Schiebegriff, abnehmbar) inkl. sämtlicher Materialien, aber exkl. Bezug		464,21 €	
7351240		Umbausatz Rücken Gr. 1 von Oberarm lang (mit Schiebebügel) auf Standard kurz (ohne Schiebegriff, abnehmbar) inkl. sämtlicher Materialien, aber exkl. Bezug		423,97 €	

Kit de conversion dos T. 1

Art.-Nr.	Von Nr. auf Nr.	Bezeichnung	Ursprungskonfiguration	empf. VK	Bestellmenge
7351241		Umbausatz Rücken Gr. 1 von Oberarm lang (mit Schiebegriff, abnehmbar) auf Standard kurz (mit Schiebegriff) inkl. sämtlicher Materialien, aber exkl. Bezug	Oberarm lang, mit Schiebegriff, abnehmbar	327,56 €	
7351242		Umbausatz Rücken Gr. 1 von Oberarm lang (mit Schiebegriff, abnehmbar) auf Standard kurz (ohne Schiebegriff) inkl. sämtlicher Materialien, aber exkl. Bezug		283,44 €	
7351243		Umbausatz Rücken Gr. 1 von Oberarm lang (mit Schiebegriff, abnehmbar) auf Standard kurz (mit Schiebebügel) inkl. sämtlicher Materialien, aber exkl. Bezug		429,22 €	
7351244		Umbausatz Rücken Gr. 1 von Oberarm lang (mit Schiebegriff, abnehmbar) auf Standard kurz (mit Schiebegriff, abnehmbar) inkl. sämtlicher Materialien, aber exkl. Bezug		464,21 €	
7351245		Umbausatz Rücken Gr. 1 von Oberarm lang (mit Schiebegriff, abnehmbar) auf Standard kurz (ohne Schiebegriff, abnehmbar) inkl. sämtlicher Materialien, aber exkl. Bezug		423,97 €	
7351246		Umbausatz Rücken Gr. 1 von Oberarm lang (ohne Schiebegriff, abnehmbar) auf Standard kurz (mit Schiebegriff) inkl. sämtlicher Materialien, aber exkl. Bezug	Oberarm lang, ohne Schiebegriff, abnehmbar	327,56 €	
7351247		Umbausatz Rücken Gr. 1 von Oberarm lang (ohne Schiebegriff, abnehmbar) auf Standard kurz (ohne Schiebegriff) inkl. sämtlicher Materialien, aber exkl. Bezug		283,44 €	
7351248		Umbausatz Rücken Gr. 1 von Oberarm lang (ohne Schiebegriff, abnehmbar) auf Standard kurz (mit Schiebebügel) inkl. sämtlicher Materialien, aber exkl. Bezug		429,22 €	
7351249		Umbausatz Rücken Gr. 1 von Oberarm lang (ohne Schiebegriff, abnehmbar) auf Standard kurz (mit Schiebegriff, abnehmbar) inkl. sämtlicher Materialien, aber exkl. Bezug		464,21 €	
7351250		Umbausatz Rücken Gr. 1 von Oberarm lang (ohne Schiebegriff, abnehmbar) auf Standard kurz (ohne Schiebegriff, abnehmbar) inkl. sämtlicher Materialien, aber exkl. Bezug		423,97 €	

Kit de conversion dos T. 1

Art.-Nr.	Von Nr. auf Nr.	Bezeichnung	Ursprungskonfiguration	empf. VK	Bestellmenge
7351251	7301030 auf 7301003	Umbausatz Rücken Gr. 1 von Oberarm lang (mit Schiebegriff) auf Standard lang (mit Schiebegriff) inkl. sämtlicher Materialien, aber exkl. Bezug	Oberarm lang, mit Schiebegriff	150,38 €	
7351252		Umbausatz Rücken Gr. 1 von Oberarm lang (mit Schiebegriff) auf Standard lang (ohne Schiebegriff) inkl. sämtlicher Materialien, aber exkl. Bezug		290,92 €	
7351253		Umbausatz Rücken Gr. 1 von Oberarm lang (mit Schiebegriff) auf Standard lang (mit Schiebebügel) inkl. sämtlicher Materialien, aber exkl. Bezug		435,61 €	
7351254		Umbausatz Rücken Gr. 1 von Oberarm lang (mit Schiebegriff) auf Standard lang (mit Schiebegriff, abnehmbar) inkl. sämtlicher Materialien, aber exkl. Bezug		478,63 €	
7351255		Umbausatz Rücken Gr. 1 von Oberarm lang (mit Schiebegriff) auf Standard lang (ohne Schiebegriff, abnehmbar) inkl. sämtlicher Materialien, aber exkl. Bezug		430,36 €	
7351256		Umbausatz Rücken Gr. 1 von Oberarm lang (ohne Schiebegriff) auf Standard lang (mit Schiebegriff) inkl. sämtlicher Materialien, aber exkl. Bezug	Oberarm lang, ohne Schiebegriff	335,50 €	
7351257		Umbausatz Rücken Gr. 1 von Oberarm lang (ohne Schiebegriff) auf Standard lang (ohne Schiebegriff) inkl. sämtlicher Materialien, aber exkl. Bezug		150,40 €	
7351258		Umbausatz Rücken Gr. 1 von Oberarm lang (ohne Schiebegriff) auf Standard lang (mit Schiebebügel) inkl. sämtlicher Materialien, aber exkl. Bezug		435,60 €	
7351259		Umbausatz Rücken Gr. 1 von Oberarm lang (ohne Schiebegriff) auf Standard lang (mit Schiebegriff, abnehmbar) inkl. sämtlicher Materialien, aber exkl. Bezug		478,60 €	
7351260		Umbausatz Rücken Gr. 1 von Oberarm lang (ohne Schiebegriff) auf Standard lang (ohne Schiebegriff, abnehmbar) inkl. sämtlicher Materialien, aber exkl. Bezug		430,40 €	

Kit de conversion dos T. 1

Art.-Nr.	Von Nr. auf Nr.	Bezeichnung	Ursprungskonfiguration	empf. VK	Bestellmenge
7351261		Umbausatz Rücken Gr. 1 von Oberarm lang (mit Schiebebügel) auf Standard lang (mit Schiebegriff) inkl. sämtlicher Materialien, aber exkl. Bezug	Oberarm lang, mit Schiebebügel	335,50 €	
7351262		Umbausatz Rücken Gr. 1 von Oberarm lang (mit Schiebebügel) auf Standard lang (ohne Schiebegriff) inkl. sämtlicher Materialien, aber exkl. Bezug		290,90 €	
7351263		Umbausatz Rücken Gr. 1 von Oberarm lang (mit Schiebebügel) auf Standard lang (mit Schiebebügel) inkl. sämtlicher Materialien, aber exkl. Bezug		150,40 €	
7351264		Umbausatz Rücken Gr. 1 von Oberarm lang (mit Schiebebügel) auf Standard lang (mit Schiebegriff, abnehmbar) inkl. sämtlicher Materialien, aber exkl. Bezug		478,60 €	
7351265		Umbausatz Rücken Gr. 1 von Oberarm lang (mit Schiebebügel) auf Standard lang (ohne Schiebegriff, abnehmbar) inkl. sämtlicher Materialien, aber exkl. Bezug		430,40 €	
7351266		Umbausatz Rücken Gr. 1 von Oberarm lang (mit Schiebegriff, abnehmbar) auf Standard lang (mit Schiebegriff) inkl. sämtlicher Materialien, aber exkl. Bezug	Oberarm lang, mit Schiebegriff, abnehmbar	335,50 €	
7351267		Umbausatz Rücken Gr. 1 von Oberarm lang (mit Schiebegriff, abnehmbar) auf Standard lang (ohne Schiebegriff) inkl. sämtlicher Materialien, aber exkl. Bezug		290,90 €	
7351268		Umbausatz Rücken Gr. 1 von Oberarm lang (mit Schiebegriff, abnehmbar) auf Standard lang (mit Schiebebügel) inkl. sämtlicher Materialien, aber exkl. Bezug		435,60 €	
7351269		Umbausatz Rücken Gr. 1 von Oberarm lang (mit Schiebegriff, abnehmbar) auf Standard lang (mit Schiebegriff, abnehmbar) inkl. sämtlicher Materialien, aber exkl. Bezug		150,40 €	
7351270		Umbausatz Rücken Gr. 1 von Oberarm lang (mit Schiebegriff, abnehmbar) auf Standard lang (ohne Schiebegriff, abnehmbar) inkl. sämtlicher Materialien, aber exkl. Bezug		430,40 €	

Kit de conversion dos T. 1

Art.-Nr.	Von Nr. auf Nr.	Bezeichnung	Ursprungsconfiguration	empf. VK	Bestellmenge
7351271		Umbausatz Rücken Gr. 1 von Oberarm lang (ohne Schiebegriff, abnehmbar) auf Standard lang (mit Schiebegriff) inkl. sämtlicher Materialien, aber exkl. Bezug	Oberarm lang, ohne Schiebegriff, abnehmbar	335,50 €	
7351272		Umbausatz Rücken Gr. 1 von Oberarm lang (ohne Schiebegriff, abnehmbar) auf Standard lang (ohne Schiebegriff) inkl. sämtlicher Materialien, aber exkl. Bezug		290,90 €	
7351273		Umbausatz Rücken Gr. 1 von Oberarm lang (ohne Schiebegriff, abnehmbar) auf Standard lang (mit Schiebebügel) inkl. sämtlicher Materialien, aber exkl. Bezug		435,60 €	
7351274		Umbausatz Rücken Gr. 1 von Oberarm lang (ohne Schiebegriff, abnehmbar) auf Standard lang (mit Schiebegriff, abnehmbar) inkl. sämtlicher Materialien, aber exkl. Bezug		478,60 €	
7351275		Umbausatz Rücken Gr. 1 von Oberarm lang (ohne Schiebegriff, abnehmbar) auf Standard lang (ohne Schiebegriff, abnehmbar) inkl. sämtlicher Materialien, aber exkl. Bezug		150,40 €	
7351276	7301030 auf 7301229	Umbausatz Rücken Gr. 1 von Oberarm lang (mit Schiebegriff) auf Oberarm kurz (mit Schiebegriff) inkl. sämtlicher Materialien, aber exkl. Bezug	Oberarm lang, mit Schiebegriff	361,50 €	
7351277		Umbausatz Rücken Gr. 1 von Oberarm lang (mit Schiebegriff) auf Oberarm kurz (ohne Schiebegriff) inkl. sämtlicher Materialien, aber exkl. Bezug		317,39 €	
7351278		Umbausatz Rücken Gr. 1 von Oberarm lang (mit Schiebegriff) auf Oberarm kurz (mit Schiebebügel) inkl. sämtlicher Materialien, aber exkl. Bezug		463,17 €	
7351279		Umbausatz Rücken Gr. 1 von Oberarm lang (mit Schiebegriff) auf Oberarm kurz (mit Schiebegriff, abnehmbar) inkl. sämtlicher Materialien, aber exkl. Bezug		498,16 €	
7351280		Umbausatz Rücken Gr. 1 von Oberarm lang (mit Schiebegriff) auf Oberarm kurz (ohne Schiebegriff, abnehmbar) inkl. sämtlicher Materialien, aber exkl. Bezug		457,92 €	

Kit de conversion dos T. 1

Art.-Nr.	Von Nr. auf Nr.	Bezeichnung	Ursprungskonfiguration	empf. VK	Bestellmenge
7351281		Umbausatz Rücken Gr. 1 von Oberarm lang (ohne Schiebegriff) auf Oberarm kurz (mit Schiebegriff) inkl. sämtlicher Materialien, aber exkl. Bezug	Oberarm lang, ohne Schiebegriff	361,50 €	
7351282		Umbausatz Rücken Gr. 1 von Oberarm lang (ohne Schiebegriff) auf Oberarm kurz (ohne Schiebegriff) inkl. sämtlicher Materialien, aber exkl. Bezug		317,39 €	
7351283		Umbausatz Rücken Gr. 1 von Oberarm lang (ohne Schiebegriff) auf Oberarm kurz (mit Schiebebügel) inkl. sämtlicher Materialien, aber exkl. Bezug		463,17 €	
7351284		Umbausatz Rücken Gr. 1 von Oberarm lang (ohne Schiebegriff) auf Oberarm kurz (mit Schiebegriff, abnehmbar) inkl. sämtlicher Materialien, aber exkl. Bezug		498,16 €	
7351285		Umbausatz Rücken Gr. 1 von Oberarm lang (ohne Schiebegriff) auf Oberarm kurz (ohne Schiebegriff, abnehmbar) inkl. sämtlicher Materialien, aber exkl. Bezug		457,92 €	
7351286		Umbausatz Rücken Gr. 1 von Oberarm lang (mit Schiebebügel) auf Oberarm kurz (mit Schiebegriff) inkl. sämtlicher Materialien, aber exkl. Bezug	Oberarm lang, mit Schiebebügel	361,50 €	
7351287		Umbausatz Rücken Gr. 1 von Oberarm lang (mit Schiebebügel) auf Oberarm kurz (ohne Schiebegriff) inkl. sämtlicher Materialien, aber exkl. Bezug		317,39 €	
7351288		Umbausatz Rücken Gr. 1 von Oberarm lang (mit Schiebebügel) auf Oberarm kurz (mit Schiebebügel) inkl. sämtlicher Materialien, aber exkl. Bezug		463,17 €	
7351289		Umbausatz Rücken Gr. 1 von Oberarm lang (mit Schiebebügel) auf Oberarm kurz (mit Schiebegriff, abnehmbar) inkl. sämtlicher Materialien, aber exkl. Bezug		498,16 €	
7351290		Umbausatz Rücken Gr. 1 von Oberarm lang (mit Schiebebügel) auf Oberarm kurz (ohne Schiebegriff, abnehmbar) inkl. sämtlicher Materialien, aber exkl. Bezug		457,92 €	

Kit de conversion dos T. 1					
Art.-Nr.	Von Nr. auf Nr.	Bezeichnung	Ursprungsconfiguration	empf. VK	Bestellmenge
7351291		Umbausatz Rücken Gr. 1 von Oberarm lang (mit Schiebegriff, abnehmbar) auf Oberarm kurz (mit Schiebegriff) inkl. sämtlicher Materialien, aber exkl. Bezug	Oberarm lang, mit Schiebegriff, abnehmbar	361,50 €	
7351292		Umbausatz Rücken Gr. 1 von Oberarm lang (mit Schiebegriff, abnehmbar) auf Oberarm kurz (ohne Schiebegriff) inkl. sämtlicher Materialien, aber exkl. Bezug		317,39 €	
7351293		Umbausatz Rücken Gr. 1 von Oberarm lang (mit Schiebegriff, abnehmbar) auf Oberarm kurz (mit Schiebebügel) inkl. sämtlicher Materialien, aber exkl. Bezug		463,17 €	
7351294		Umbausatz Rücken Gr. 1 von Oberarm lang (mit Schiebegriff, abnehmbar) auf Oberarm kurz (mit Schiebegriff, abnehmbar) inkl. sämtlicher Materialien, aber exkl. Bezug		498,16 €	
7351295		Umbausatz Rücken Gr. 1 von Oberarm lang (mit Schiebegriff, abnehmbar) auf Oberarm kurz (ohne Schiebegriff, abnehmbar) inkl. sämtlicher Materialien, aber exkl. Bezug		457,92 €	
7351296		Umbausatz Rücken Gr. 1 von Oberarm lang (ohne Schiebegriff, abnehmbar) auf Oberarm kurz (mit Schiebegriff) inkl. sämtlicher Materialien, aber exkl. Bezug	Oberarm lang, ohne Schiebegriff, abnehmbar	361,50 €	
7351297		Umbausatz Rücken Gr. 1 von Oberarm lang (ohne Schiebegriff, abnehmbar) auf Oberarm kurz (ohne Schiebegriff) inkl. sämtlicher Materialien, aber exkl. Bezug		317,39 €	
7351298		Umbausatz Rücken Gr. 1 von Oberarm lang (ohne Schiebegriff, abnehmbar) auf Oberarm kurz (mit Schiebebügel) inkl. sämtlicher Materialien, aber exkl. Bezug		463,17 €	
7351299		Umbausatz Rücken Gr. 1 von Oberarm lang (ohne Schiebegriff, abnehmbar) auf Oberarm kurz (mit Schiebegriff, abnehmbar) inkl. sämtlicher Materialien, aber exkl. Bezug		498,16 €	
7351300		Umbausatz Rücken Gr. 1 von Oberarm lang (ohne Schiebegriff, abnehmbar) auf Oberarm kurz (ohne Schiebegriff, abnehmbar) inkl. sämtlicher Materialien, aber exkl. Bezug		457,92 €	

Kit de conversion dos T. 1b

Art.-Nr.	Von Nr. auf Nr.	Bezeichnung	Ursprungskonfiguration	empf. VK	Bestellmenge
7351501	7301102 auf 7301103	Umbausatz Rücken Gr. 1b von Standard kurz (mit Schiebegriff) auf Standard lang (mit Schiebegriff) inkl. sämtlicher Materialien, aber exkl. Bezug	Standard kurz, mit Schiebegriff	179,08 €	
7351502		Umbausatz Rücken Gr. 1b von Standard kurz (mit Schiebegriff) auf Standard lang (ohne Schiebegriff) inkl. sämtlicher Materialien, aber exkl. Bezug		319,62 €	
7351503		Umbausatz Rücken Gr. 1b von Standard kurz (mit Schiebegriff) auf Standard lang (mit Schiebebügel) inkl. sämtlicher Materialien, aber exkl. Bezug		464,31 €	
7351504		Umbausatz Rücken Gr. 1b von Standard kurz (mit Schiebegriff) auf Standard lang (mit Schiebegriff, abnehmbar) inkl. sämtlicher Materialien, aber exkl. Bezug		507,33 €	
7351505		Umbausatz Rücken Gr. 1b von Standard kurz (mit Schiebegriff) auf Standard lang (ohne Schiebegriff, abnehmbar) inkl. sämtlicher Materialien, aber exkl. Bezug		459,05 €	
7351506		Umbausatz Rücken Gr. 1b von Standard kurz (ohne Schiebegriff) auf Standard lang (mit Schiebegriff) inkl. sämtlicher Materialien, aber exkl. Bezug	Standard kurz, ohne Schiebegriff	364,20 €	
7351507		Umbausatz Rücken Gr. 1b von Standard kurz (ohne Schiebegriff) auf Standard lang (ohne Schiebegriff) inkl. sämtlicher Materialien, aber exkl. Bezug		179,10 €	
7351508		Umbausatz Rücken Gr. 1b von Standard kurz (ohne Schiebegriff) auf Standard lang (mit Schiebebügel) inkl. sämtlicher Materialien, aber exkl. Bezug		464,30 €	
7351509		Umbausatz Rücken Gr. 1b von Standard kurz (ohne Schiebegriff) auf Standard lang (mit Schiebegriff, abnehmbar) inkl. sämtlicher Materialien, aber exkl. Bezug		507,30 €	
7351510		Umbausatz Rücken Gr. 1b von Standard kurz (ohne Schiebegriff) auf Standard lang (ohne Schiebegriff, abnehmbar) inkl. sämtlicher Materialien, aber exkl. Bezug		459,10 €	

Kit de conversion dos T. 1b					
Art.-Nr.	Von Nr. auf Nr.	Bezeichnung	Ursprungs-konfigura-tion	empf. VK	Bestell-menge
7351511		Umbausatz Rücken Gr. 1b von Standard kurz (mit Schiebebügel) auf Standard lang (mit Schiebegriff) inkl. sämtlicher Materialien, aber exkl. Bezug	Standard kurz, mit Schiebebügel	364,20 €	
7351512		Umbausatz Rücken Gr. 1b von Standard kurz (mit Schiebebügel) auf Standard lang (ohne Schiebegriff) inkl. sämtlicher Materialien, aber exkl. Bezug		319,60 €	
7351513		Umbausatz Rücken Gr. 1b von Standard kurz (mit Schiebebügel) auf Standard lang (mit Schiebebügel) inkl. sämtlicher Materialien, aber exkl. Bezug		179,10 €	
7351514		Umbausatz Rücken Gr. 1b von Standard kurz (mit Schiebebügel) auf Standard lang (mit Schiebegriff, abnehmbar) inkl. sämtlicher Materialien, aber exkl. Bezug		507,30 €	
7351515		Umbausatz Rücken Gr. 1b von Standard kurz (mit Schiebebügel) auf Standard lang (ohne Schiebegriff, abnehmbar) inkl. sämtlicher Materialien, aber exkl. Bezug		459,10 €	
7351516		Umbausatz Rücken Gr. 1b von Standard kurz (mit Schiebegriff, abnehmbar) auf Standard lang (mit Schiebegriff) inkl. sämtlicher Materialien, aber exkl. Bezug	Standard kurz, mit Schiebegriff, abnehmbar	364,20 €	
7351517		Umbausatz Rücken Gr. 1b von Standard kurz (mit Schiebegriff, abnehmbar) auf Standard lang (ohne Schiebegriff) inkl. sämtlicher Materialien, aber exkl. Bezug		319,60 €	
7351518		Umbausatz Rücken Gr. 1b von Standard kurz (mit Schiebegriff, abnehmbar) auf Standard lang (mit Schiebebügel) inkl. sämtlicher Materialien, aber exkl. Bezug		464,30 €	
7351519		Umbausatz Rücken Gr. 1b von Standard kurz (mit Schiebegriff, abnehmbar) auf Standard lang (mit Schiebegriff, abnehmbar) inkl. sämtlicher Materialien, aber exkl. Bezug		179,10 €	
7351520		Umbausatz Rücken Gr. 1b von Standard kurz (mit Schiebegriff, abnehmbar) auf Standard lang (ohne Schiebegriff, abnehmbar) inkl. sämtlicher Materialien, aber exkl. Bezug		459,10 €	

Kit de conversion dos T. 1b

Art.-Nr.	Von Nr. auf Nr.	Bezeichnung	Ursprungs-konfiguration	empf. VK	Bestellmenge
7351521		Umbausatz Rücken Gr. 1b von Standard kurz (ohne Schiebegriff, abnehmbar) auf Standard lang (mit Schiebegriff) inkl. sämtlicher Materialien, aber exkl. Bezug	Standard kurz, ohne Schiebegriff, abnehmbar	364,20 €	
7351522		Umbausatz Rücken Gr. 1b von Standard kurz (ohne Schiebegriff, abnehmbar) auf Standard lang (ohne Schiebegriff) inkl. sämtlicher Materialien, aber exkl. Bezug		319,60 €	
7351523		Umbausatz Rücken Gr. 1b von Standard kurz (ohne Schiebegriff, abnehmbar) auf Standard lang (mit Schiebebügel) inkl. sämtlicher Materialien, aber exkl. Bezug		464,30 €	
7351524		Umbausatz Rücken Gr. 1b von Standard kurz (ohne Schiebegriff, abnehmbar) auf Standard lang (mit Schiebegriff, abnehmbar) inkl. sämtlicher Materialien, aber exkl. Bezug		507,30 €	
7351525		Umbausatz Rücken Gr. 1b von Standard kurz (ohne Schiebegriff, abnehmbar) auf Standard lang (ohne Schiebegriff, abnehmbar) inkl. sämtlicher Materialien, aber exkl. Bezug		179,10 €	
7351526	7301102 auf 7301129	Umbausatz Rücken Gr. 1b von Standard kurz (mit Schiebegriff) auf Oberarm kurz (mit Schiebegriff) inkl. sämtlicher Materialien, aber exkl. Bezug	Standard kurz, mit Schiebegriff	201,95 €	
7351527		Umbausatz Rücken Gr. 1b von Standard kurz (mit Schiebegriff) auf Oberarm kurz (ohne Schiebegriff) inkl. sämtlicher Materialien, aber exkl. Bezug		342,49 €	
7351528		Umbausatz Rücken Gr. 1b von Standard kurz (mit Schiebegriff) auf Oberarm kurz (mit Schiebebügel) inkl. sämtlicher Materialien, aber exkl. Bezug		487,18 €	
7351529		Umbausatz Rücken Gr. 1b von Standard kurz (mit Schiebegriff) auf Oberarm kurz (mit Schiebegriff, abnehmbar) inkl. sämtlicher Materialien, aber exkl. Bezug		530,20 €	
7351530		Umbausatz Rücken Gr. 1b von Standard kurz (mit Schiebegriff) auf Oberarm kurz (ohne Schiebegriff, abnehmbar) inkl. sämtlicher Materialien, aber exkl. Bezug		481,92 €	

Kit de conversion dos T. 1b					
Art.-Nr.	Von Nr. auf Nr.	Bezeichnung	Ursprungs-konfigura-tion	empf. VK	Bestell-menge
7351531		Umbausatz Rücken Gr. 1b von Standard kurz (ohne Schiebegriff) auf Oberarm kurz (mit Schiebegriff) inkl. sämtlicher Materialien, aber exkl. Bezug	Standard kurz, ohne Schiebegriff	387,07 €	
7351532		Umbausatz Rücken Gr. 1b von Standard kurz (ohne Schiebegriff) auf Oberarm kurz (ohne Schiebegriff) inkl. sämtlicher Materialien, aber exkl. Bezug		202,00 €	
7351533		Umbausatz Rücken Gr. 1b von Standard kurz (ohne Schiebegriff) auf Oberarm kurz (mit Schiebebügel) inkl. sämtlicher Materialien, aber exkl. Bezug		487,20 €	
7351534		Umbausatz Rücken Gr. 1b von Standard kurz (ohne Schiebegriff) auf Oberarm kurz (mit Schiebegriff, abnehmbar) inkl. sämtlicher Materialien, aber exkl. Bezug		530,20 €	
7351535		Umbausatz Rücken Gr. 1b von Standard kurz (ohne Schiebegriff) auf Oberarm kurz (ohne Schiebegriff, abnehmbar) inkl. sämtlicher Materialien, aber exkl. Bezug		481,90 €	
7351536		Umbausatz Rücken Gr. 1b von Standard kurz (mit Schiebebügel) auf Oberarm kurz (mit Schiebegriff) inkl. sämtlicher Materialien, aber exkl. Bezug	Standard kurz, mit Schiebebügel	387,10 €	
7351537		Umbausatz Rücken Gr. 1b von Standard kurz (mit Schiebebügel) auf Oberarm kurz (ohne Schiebegriff) inkl. sämtlicher Materialien, aber exkl. Bezug		342,50 €	
7351538		Umbausatz Rücken Gr. 1b von Standard kurz mit Schiebebügel) auf Oberarm kurz (mit Schiebebügel) inkl. sämtlicher Materialien, aber exkl. Bezug		202,00 €	
7351539		Umbausatz Rücken Gr. 1b von Standard kurz (mit Schiebebügel) auf Oberarm kurz (mit Schiebegriff, abnehmbar) inkl. sämtlicher Materialien, aber exkl. Bezug		530,20 €	
7351540		Umbausatz Rücken Gr. 1b von Standard kurz (mit Schiebebügel) auf Oberarm kurz (ohne Schiebegriff, abnehmbar) inkl. sämtlicher Materialien, aber exkl. Bezug		481,90 €	

Kit de conversion dos T. 1b

Art.-Nr.	Von Nr. auf Nr.	Bezeichnung	Ursprungsconfiguration	empf. VK	Bestellmenge
7351541		Umbausatz Rücken Gr. 1b von Standard kurz (mit Schiebegriff, abnehmbar) auf Oberarm kurz (mit Schiebegriff) inkl. sämtlicher Materialien, aber exkl. Bezug	Standard kurz, mit Schiebegriff, abnehmbar	387,10 €	
7351542		Umbausatz Rücken Gr. 1b von Standard kurz (mit Schiebegriff, abnehmbar) auf Oberarm kurz (ohne Schiebegriff) inkl. sämtlicher Materialien, aber exkl. Bezug		342,50 €	
7351543		Umbausatz Rücken Gr. 1b von Standard kurz (mit Schiebegriff, abnehmbar) auf Oberarm kurz (mit Schiebebügel) inkl. sämtlicher Materialien, aber exkl. Bezug		487,20 €	
7351544		Umbausatz Rücken Gr. 1b von Standard kurz (mit Schiebegriff, abnehmbar) auf Oberarm kurz (mit Schiebegriff, abnehmbar) inkl. sämtlicher Materialien, aber exkl. Bezug		202,00 €	
7351545		Umbausatz Rücken Gr. 1b von Standard kurz (mit Schiebegriff, abnehmbar) auf Oberarm kurz (ohne Schiebegriff, abnehmbar) inkl. sämtlicher Materialien, aber exkl. Bezug		481,90 €	
7351546		Umbausatz Rücken Gr. 1b von Standard kurz (ohne Schiebegriff, abnehmbar) auf Oberarm kurz (mit Schiebegriff) inkl. sämtlicher Materialien, aber exkl. Bezug	Standard kurz, ohne Schiebegriff, abnehmbar	387,10 €	
7351547		Umbausatz Rücken Gr. 1b von Standard kurz (ohne Schiebegriff, abnehmbar) auf Oberarm kurz (ohne Schiebegriff) inkl. sämtlicher Materialien, aber exkl. Bezug		342,50 €	
7351548		Umbausatz Rücken Gr. 1b von Standard kurz (ohne Schiebegriff, abnehmbar) auf Oberarm kurz (mit Schiebebügel) inkl. sämtlicher Materialien, aber exkl. Bezug		487,20 €	
7351549		Umbausatz Rücken Gr. 1b von Standard kurz (ohne Schiebegriff, abnehmbar) auf Oberarm kurz (mit Schiebegriff, abnehmbar) inkl. sämtlicher Materialien, aber exkl. Bezug		530,20 €	
7351550		Umbausatz Rücken Gr. 1b von Standard kurz (ohne Schiebegriff, abnehmbar) auf Oberarm kurz (ohne Schiebegriff, abnehmbar) inkl. sämtlicher Materialien, aber exkl. Bezug		202,00 €	

Kit de conversion dos T. 1b					
Art.-Nr.	Von Nr. auf Nr.	Bezeichnung	Ursprungskonfiguration	empf. VK	Bestellmenge
7351551	7301102 auf 7301130	Umbausatz Rücken Gr. 1b von Standard kurz (mit Schiebegriff) auf Oberarm lang (mit Schiebegriff) inkl. sämtlicher Materialien, aber exkl. Bezug	Standard kurz, mit Schiebegriff	207,95 €	
7351552		Umbausatz Rücken Gr. 1b von Standard kurz (mit Schiebegriff) auf Oberarm lang (ohne Schiebegriff) inkl. sämtlicher Materialien, aber exkl. Bezug		348,49 €	
7351553		Umbausatz Rücken Gr. 1b von Standard kurz (mit Schiebegriff) auf Oberarm lang (mit Schiebebügel) inkl. sämtlicher Materialien, aber exkl. Bezug		493,18 €	
7351554		Umbausatz Rücken Gr. 1b von Standard kurz (mit Schiebegriff) auf Oberarm lang (mit Schiebegriff, abnehmbar) inkl. sämtlicher Materialien, aber exkl. Bezug		536,20 €	
7351555		Umbausatz Rücken Gr. 1b von Standard kurz (mit Schiebegriff) auf Oberarm lang (ohne Schiebegriff, abnehmbar) inkl. sämtlicher Materialien, aber exkl. Bezug		487,93 €	
7351556		Umbausatz Rücken Gr. 1b von Standard kurz (ohne Schiebegriff) auf Oberarm lang (mit Schiebegriff) inkl. sämtlicher Materialien, aber exkl. Bezug	Standard kurz, ohne Schiebebügel	393,07 €	
7351557		Umbausatz Rücken Gr. 1b von Standard kurz (ohne Schiebegriff) auf Oberarm lang (ohne Schiebegriff) inkl. sämtlicher Materialien, aber exkl. Bezug		208,00 €	
7351558		Umbausatz Rücken Gr. 1b von Standard kurz (ohne Schiebegriff) auf Oberarm lang (mit Schiebebügel) inkl. sämtlicher Materialien, aber exkl. Bezug		493,20 €	
7351559		Umbausatz Rücken Gr. 1b von Standard kurz (ohne Schiebegriff) auf Oberarm lang (mit Schiebegriff, abnehmbar) inkl. sämtlicher Materialien, aber exkl. Bezug		536,20 €	
7351560		Umbausatz Rücken Gr. 1b von Standard kurz (ohne Schiebegriff) auf Oberarm lang (ohne Schiebegriff, abnehmbar) inkl. sämtlicher Materialien, aber exkl. Bezug		487,90 €	

Kit de conversion dos T. 1b

Art.-Nr.	Von Nr. auf Nr.	Bezeichnung	Ursprungs-konfigura-tion	empf. VK	Bestell-menge
7351561		Umbausatz Rücken Gr. 1b von Standard kurz (mit Schiebebügel) auf Oberarm lang (mit Schiebegriff) inkl. sämtlicher Materialien, aber exkl. Bezug	Standard kurz, mit Schiebebügel	393,10 €	
7351562		Umbausatz Rücken Gr. 1b von Standard kurz (mit Schiebebügel) auf Oberarm lang (ohne Schiebegriff) inkl. sämtlicher Materialien, aber exkl. Bezug		348,50 €	
7351563		Umbausatz Rücken Gr. 1b von Standard kurz mit Schiebebügel) auf Oberarm lang (mit Schiebebügel) inkl. sämtlicher Materialien, aber exkl. Bezug		208,00 €	
7351564		Umbausatz Rücken Gr. 1b von Standard kurz (mit Schiebebügel) auf Oberarm lang (mit Schiebegriff, abnehmbar) inkl. sämtlicher Materialien, aber exkl. Bezug		536,20 €	
7351565		Umbausatz Rücken Gr. 1b von Standard kurz (mit Schiebebügel) auf Oberarm lang (ohne Schiebegriff, abnehmbar) inkl. sämtlicher Materialien, aber exkl. Bezug		487,90 €	
7351566		Umbausatz Rücken Gr. 1b von Standard kurz (mit Schiebegriff, abnehmbar) auf Oberarm lang (mit Schiebegriff) inkl. sämtlicher Materialien, aber exkl. Bezug	Standard kurz, mit Schiebegriff, abnehmbar	393,10 €	
7351567		Umbausatz Rücken Gr. 1b von Standard kurz (mit Schiebegriff, abnehmbar) auf Oberarm lang (ohne Schiebegriff) inkl. sämtlicher Materialien, aber exkl. Bezug		348,50 €	
7351568		Umbausatz Rücken Gr. 1b von Standard kurz (mit Schiebegriff, abnehmbar) auf Oberarm lang (mit Schiebebügel) inkl. sämtlicher Materialien, aber exkl. Bezug		493,20 €	
7351569		Umbausatz Rücken Gr. 1b von Standard kurz (mit Schiebegriff, abnehmbar) auf Oberarm lang (mit Schiebegriff, abnehmbar) inkl. sämtlicher Materialien, aber exkl. Bezug		208,00 €	
7351570		Umbausatz Rücken Gr. 1b von Standard kurz (mit Schiebegriff, abnehmbar) auf Oberarm lang (ohne Schiebegriff, abnehmbar) inkl. sämtlicher Materialien, aber exkl. Bezug		487,90 €	

Kit de conversion dos T. 1b					
Art.-Nr.	Von Nr. auf Nr.	Bezeichnung	Ursprungsconfiguration	empf. VK	Bestellmenge
7351571		Umbausatz Rücken Gr. 1b von Standard kurz (ohne Schiebegriff, abnehmbar) auf Oberarm lang (mit Schiebegriff) inkl. sämtlicher Materialien, aber exkl. Bezug	Standard kurz, ohne Schiebebügel, abnehmbar	393,10 €	
7351572		Umbausatz Rücken Gr. 1b von Standard kurz (ohne Schiebegriff, abnehmbar) auf Oberarm lang (ohne Schiebegriff) inkl. sämtlicher Materialien, aber exkl. Bezug		348,50 €	
7351573		Umbausatz Rücken Gr. 1b von Standard kurz (ohne Schiebegriff, abnehmbar) auf Oberarm lang (mit Schiebebügel) inkl. sämtlicher Materialien, aber exkl. Bezug		493,20 €	
7351574		Umbausatz Rücken Gr. 1b von Standard kurz (ohne Schiebegriff, abnehmbar) auf Oberarm lang (mit Schiebegriff, abnehmbar) inkl. sämtlicher Materialien, aber exkl. Bezug		536,20 €	
7351575		Umbausatz Rücken Gr. 1b von Standard kurz (ohne Schiebegriff, abnehmbar) auf Oberarm lang (ohne Schiebegriff, abnehmbar) inkl. sämtlicher Materialien, aber exkl. Bezug		208,00 €	
7351576	7301103 auf 7301102	Umbausatz Rücken Gr. 1b von Standard lang (mit Schiebegriff) auf Standard kurz (mit Schiebegriff) inkl. sämtlicher Materialien, aber exkl. Bezug	Standard lang, mit Schiebegriff	150,38 €	
7351577		Umbausatz Rücken Gr. 1b von Standard lang (mit Schiebegriff) auf Standard kurz (ohne Schiebegriff) inkl. sämtlicher Materialien, aber exkl. Bezug		290,92 €	
7351578		Umbausatz Rücken Gr. 1b von Standard lang (mit Schiebegriff) auf Standard kurz (mit Schiebebügel) inkl. sämtlicher Materialien, aber exkl. Bezug		435,60 €	
7351579		Umbausatz Rücken Gr. 1b von Standard lang (mit Schiebegriff) auf Standard kurz (mit Schiebegriff, abnehmbar) inkl. sämtlicher Materialien, aber exkl. Bezug		478,60 €	
7351580		Umbausatz Rücken Gr. 1b von Standard lang (mit Schiebegriff) auf Standard kurz (ohne Schiebegriff, abnehmbar) inkl. sämtlicher Materialien, aber exkl. Bezug		430,40 €	

Kit de conversion dos T. 1b

Art.-Nr.	Von Nr. auf Nr.	Bezeichnung	Ursprungskonfiguration	empf. VK	Bestellmenge
7351581		Umbausatz Rücken Gr. 1b von Standard lang (ohne Schiebegriff) auf Standard kurz (mit Schiebegriff) inkl. sämtlicher Materialien, aber exkl. Bezug	Standard lang, ohne Schiebegriff	335,50 €	
7351582		Umbausatz Rücken Gr. 1b von Standard lang (ohne Schiebegriff) auf Standard kurz (ohne Schiebegriff) inkl. sämtlicher Materialien, aber exkl. Bezug		150,40 €	
7351583		Umbausatz Rücken Gr. 1b von Standard lang (ohne Schiebegriff) auf Standard kurz (mit Schiebebügel) inkl. sämtlicher Materialien, aber exkl. Bezug		435,60 €	
7351584		Umbausatz Rücken Gr. 1b von Standard lang (ohne Schiebegriff) auf Standard kurz (mit Schiebegriff, abnehmbar) inkl. sämtlicher Materialien, aber exkl. Bezug		478,60 €	
7351585		Umbausatz Rücken Gr. 1b von Standard lang (ohne Schiebegriff) auf Standard kurz (ohne Schiebegriff, abnehmbar) inkl. sämtlicher Materialien, aber exkl. Bezug		430,40 €	
7351586		Umbausatz Rücken Gr. 1b von Standard lang (mit Schiebebügel) auf Standard kurz (mit Schiebegriff) inkl. sämtlicher Materialien, aber exkl. Bezug	Standard lang, mit Schiebebügel	335,50 €	
7351587		Umbausatz Rücken Gr. 1b von Standard lang (mit Schiebebügel) auf Standard kurz (ohne Schiebegriff) inkl. sämtlicher Materialien, aber exkl. Bezug		290,90 €	
7351588		Umbausatz Rücken Gr. 1b von Standard lang (mit Schiebebügel) auf Standard kurz (mit Schiebebügel) inkl. sämtlicher Materialien, aber exkl. Bezug		150,40 €	
7351589		Umbausatz Rücken Gr. 1b von Standard lang (mit Schiebebügel) auf Standard kurz (mit Schiebegriff, abnehmbar) inkl. sämtlicher Materialien, aber exkl. Bezug		478,60 €	
7351590		Umbausatz Rücken Gr. 1b von Standard lang (mit Schiebebügel) auf Standard kurz (ohne Schiebegriff, abnehmbar) inkl. sämtlicher Materialien, aber exkl. Bezug		430,40 €	

Kit de conversion dos T. 1b					
Art.-Nr.	Von Nr. auf Nr.	Bezeichnung	Ursprungsconfiguration	empf. VK	Bestellmenge
7351591		Umbausatz Rücken Gr. 1b von Standard lang (mit Schiebegriff, abnehmbar) auf Standard kurz (mit Schiebegriff) inkl. sämtlicher Materialien, aber exkl. Bezug	Standard lang, mit Schiebegriff, abnehmbar	335,50 €	
7351592		Umbausatz Rücken Gr. 1b von Standard lang (mit Schiebegriff, abnehmbar) auf Standard kurz (ohne Schiebegriff) inkl. sämtlicher Materialien, aber exkl. Bezug		290,90 €	
7351593		Umbausatz Rücken Gr. 1b von Standard lang (mit Schiebegriff, abnehmbar) auf Standard kurz (mit Schiebebügel) inkl. sämtlicher Materialien, aber exkl. Bezug		435,60 €	
7351594		Umbausatz Rücken Gr. 1b von Standard lang (mit Schiebegriff, abnehmbar) auf Standard kurz (mit Schiebegriff, abnehmbar) inkl. sämtlicher Materialien, aber exkl. Bezug		150,40 €	
7351595		Umbausatz Rücken Gr. 1b von Standard lang (mit Schiebegriff, abnehmbar) auf Standard kurz (ohne Schiebegriff, abnehmbar) inkl. sämtlicher Materialien, aber exkl. Bezug		430,40 €	
7351596		Umbausatz Rücken Gr. 1b von Standard lang (ohne Schiebegriff, abnehmbar) auf Standard kurz (mit Schiebegriff) inkl. sämtlicher Materialien, aber exkl. Bezug	Standard lang, ohne Schiebegriff, abnehmbar	335,50 €	
7351597		Umbausatz Rücken Gr. 1b von Standard lang (ohne Schiebegriff, abnehmbar) auf Standard kurz (ohne Schiebegriff) inkl. sämtlicher Materialien, aber exkl. Bezug		290,90 €	
7351598		Umbausatz Rücken Gr. 1b von Standard lang (ohne Schiebegriff, abnehmbar) auf Standard kurz (mit Schiebebügel) inkl. sämtlicher Materialien, aber exkl. Bezug		435,60 €	
7351599		Umbausatz Rücken Gr. 1b von Standard lang (ohne Schiebegriff, abnehmbar) auf Standard kurz (mit Schiebegriff, abnehmbar) inkl. sämtlicher Materialien, aber exkl. Bezug		478,60 €	
7351600		Umbausatz Rücken Gr. 1b von Standard lang (ohne Schiebegriff, abnehmbar) auf Standard kurz (ohne Schiebegriff, abnehmbar) inkl. sämtlicher Materialien, aber exkl. Bezug		150,40 €	

Kit de conversion dos T. 1b

Art.-Nr.	Von Nr. auf Nr.	Bezeichnung	Ursprungs-konfigura-tion	empf. VK	Bestell-menge
7351601	7301103 auf 7301129	Umbausatz Rücken Gr. 1b von Standard lang (mit Schiebegriff) auf Oberarm kurz (mit Schiebegriff) inkl. sämtlicher Materialien, aber exkl. Bezug	Standard lang, mit Schiebegriff	201,95 €	
7351602		Umbausatz Rücken Gr. 1b von Standard lang (mit Schiebegriff) auf Oberarm kurz (ohne Schiebegriff) inkl. sämtlicher Materialien, aber exkl. Bezug		342,49 €	
7351603		Umbausatz Rücken Gr. 1b von Standard lang (mit Schiebegriff) auf Oberarm kurz (mit Schiebebügel) inkl. sämtlicher Materialien, aber exkl. Bezug		487,18 €	
7351604		Umbausatz Rücken Gr. 1b von Standard lang (mit Schiebegriff) auf Oberarm kurz (mit Schiebegriff, abnehmbar) inkl. sämtlicher Materialien, aber exkl. Bezug		530,20 €	
7351605		Umbausatz Rücken Gr. 1b von Standard lang (mit Schiebegriff) auf Oberarm kurz (ohne Schiebegriff, abnehmbar) inkl. sämtlicher Materialien, aber exkl. Bezug		481,93 €	
7351606		Umbausatz Rücken Gr. 1b von Standard lang (ohne Schiebegriff) auf Oberarm kurz (mit Schiebegriff) inkl. sämtlicher Materialien, aber exkl. Bezug	Standard lang, ohne Schiebegriff	387,07 €	
7351607		Umbausatz Rücken Gr. 1b von Standard lang (ohne Schiebegriff) auf Oberarm kurz (ohne Schiebegriff) inkl. sämtlicher Materialien, aber exkl. Bezug		202,00 €	
7351608		Umbausatz Rücken Gr. 1b von Standard lang (ohne Schiebegriff) auf Oberarm kurz (mit Schiebebügel) inkl. sämtlicher Materialien, aber exkl. Bezug		487,20 €	
7351609		Umbausatz Rücken Gr. 1b von Standard lang (ohne Schiebegriff) auf Oberarm kurz (mit Schiebegriff, abnehmbar) inkl. sämtlicher Materialien, aber exkl. Bezug		530,20 €	
7351610		Umbausatz Rücken Gr. 1b von Standard lang (ohne Schiebegriff) auf Oberarm kurz (ohne Schiebegriff, abnehmbar) inkl. sämtlicher Materialien, aber exkl. Bezug		481,90 €	

Kit de conversion dos T. 1b					
Art.-Nr.	Von Nr. auf Nr.	Bezeichnung	Ursprungs-konfigura-tion	empf. VK	Bestell-menge
7351611		Umbausatz Rücken Gr. 1b von Standard lang (mit Schiebebügel) auf Oberarm kurz (mit Schiebegriff) inkl. sämtlicher Materialien, aber exkl. Bezug	Standard lang, mit Schiebebügel	387,10 €	
7351612		Umbausatz Rücken Gr. 1b von Standard lang (mit Schiebebügel) auf Oberarm kurz (ohne Schiebegriff) inkl. sämtlicher Materialien, aber exkl. Bezug		342,50 €	
7351613		Umbausatz Rücken Gr. 1b von Standard lang (mit Schiebebügel) auf Oberarm kurz (mit Schiebebügel) inkl. sämtlicher Materialien, aber exkl. Bezug		202,00 €	
7351614		Umbausatz Rücken Gr. 1b von Standard lang (mit Schiebebügel) auf Oberarm kurz (mit Schiebegriff, abnehmbar) inkl. sämtlicher Materialien, aber exkl. Bezug		530,20 €	
7351615		Umbausatz Rücken Gr. 1b von Standard lang (mit Schiebebügel) auf Oberarm kurz (ohne Schiebegriff, abnehmbar) inkl. sämtlicher Materialien, aber exkl. Bezug		481,90 €	
7351616		Umbausatz Rücken Gr. 1b von Standard lang (mit Schiebegriff, abnehmbar) auf Oberarm kurz (mit Schiebegriff) inkl. sämtlicher Materialien, aber exkl. Bezug	Standard lang, mit Schiebegriff, abnehmbar	387,10 €	
7351617		Umbausatz Rücken Gr. 1b von Standard lang (mit Schiebegriff, abnehmbar) auf Oberarm kurz (ohne Schiebegriff) inkl. sämtlicher Materialien, aber exkl. Bezug		342,50 €	
7351618		Umbausatz Rücken Gr. 1b von Standard lang (mit Schiebegriff, abnehmbar) auf Oberarm kurz (mit Schiebebügel) inkl. sämtlicher Materialien, aber exkl. Bezug		487,20 €	
7351619		Umbausatz Rücken Gr. 1b von Standard lang (mit Schiebegriff, abnehmbar) auf Oberarm kurz (mit Schiebegriff, abnehmbar) inkl. sämtlicher Materialien, aber exkl. Bezug		202,00 €	
7351620		Umbausatz Rücken Gr. 1b von Standard lang (mit Schiebegriff, abnehmbar) auf Oberarm kurz (ohne Schiebegriff, abnehmbar) inkl. sämtlicher Materialien, aber exkl. Bezug		481,90 €	

Kit de conversion dos T. 1b

Art.-Nr.	Von Nr. auf Nr.	Bezeichnung	Ursprungs-konfigura-tion	empf. VK	Bestell-menge
7351621		Umbausatz Rücken Gr. 1b von Standard lang (ohne Schiebegriff, abnehmbar) auf Oberarm kurz (mit Schiebegriff) inkl. sämtlicher Materialien, aber exkl. Bezug	Standard lang, ohne Schiebegriff, abnehmbar	387,10 €	
7351622		Umbausatz Rücken Gr. 1b von Standard lang (ohne Schiebegriff, abnehmbar) auf Oberarm kurz (ohne Schiebegriff) inkl. sämtlicher Materialien, aber exkl. Bezug		342,50 €	
7351623		Umbausatz Rücken Gr. 1b von Standard lang (ohne Schiebegriff, abnehmbar) auf Oberarm kurz (mit Schiebebügel) inkl. sämtlicher Materialien, aber exkl. Bezug		487,20 €	
7351624		Umbausatz Rücken Gr. 1b von Standard lang (ohne Schiebegriff, abnehmbar) auf Oberarm kurz (mit Schiebegriff, abnehmbar) inkl. sämtlicher Materialien, aber exkl. Bezug		530,20 €	
7351625		Umbausatz Rücken Gr. 1b von Standard lang (ohne Schiebegriff, abnehmbar) auf Oberarm kurz (ohne Schiebegriff, abnehmbar) inkl. sämtlicher Materialien, aber exkl. Bezug		202,00 €	
7351626	7301103 auf 7301130	Umbausatz Rücken Gr. 1b von Standard lang (mit Schiebegriff) auf Oberarm lang (mit Schiebegriff) inkl. sämtlicher Materialien, aber exkl. Bezug	Standard lang, mit Schiebegriff	207,95 €	
7351627		Umbausatz Rücken Gr. 1b von Standard lang (mit Schiebegriff) auf Oberarm lang (ohne Schiebegriff) inkl. sämtlicher Materialien, aber exkl. Bezug		348,49 €	
7351628		Umbausatz Rücken Gr. 1b von Standard lang (mit Schiebegriff) auf Oberarm lang (mit Schiebebügel) inkl. sämtlicher Materialien, aber exkl. Bezug		493,18 €	
7351629		Umbausatz Rücken Gr. 1b von Standard lang (mit Schiebegriff) auf Oberarm lang (mit Schiebegriff, abnehmbar) inkl. sämtlicher Materialien, aber exkl. Bezug		536,20 €	
7351630		Umbausatz Rücken Gr. 1b von Standard lang (mit Schiebegriff) auf Oberarm lang (ohne Schiebegriff, abnehmbar) inkl. sämtlicher Materialien, aber exkl. Bezug		487,93 €	

Kit de conversion dos T. 1b					
Art.-Nr.	Von Nr. auf Nr.	Bezeichnung	Ursprungskonfiguration	empf. VK	Bestellmenge
7351631		Umbausatz Rücken Gr. 1b von Standard lang (ohne Schiebegriff) auf Oberarm lang (mit Schiebegriff) inkl. sämtlicher Materialien, aber exkl. Bezug	Standard lang, ohne Schiebegriff	393,07 €	
7351632		Umbausatz Rücken Gr. 1b von Standard lang (ohne Schiebegriff) auf Oberarm lang (ohne Schiebegriff) inkl. sämtlicher Materialien, aber exkl. Bezug		208,00 €	
7351633		Umbausatz Rücken Gr. 1b von Standard lang (ohne Schiebegriff) auf Oberarm lang (mit Schiebebügel) inkl. sämtlicher Materialien, aber exkl. Bezug		493,20 €	
7351634		Umbausatz Rücken Gr. 1b von Standard lang (ohne Schiebegriff) auf Oberarm lang (mit Schiebegriff, abnehmbar) inkl. sämtlicher Materialien, aber exkl. Bezug		536,20 €	
7351635		Umbausatz Rücken Gr. 1b von Standard lang (ohne Schiebegriff) auf Oberarm lang (ohne Schiebegriff, abnehmbar) inkl. sämtlicher Materialien, aber exkl. Bezug		487,90 €	
7351636		Umbausatz Rücken Gr. 1b von Standard lang (mit Schiebebügel) auf Oberarm lang (mit Schiebegriff) inkl. sämtlicher Materialien, aber exkl. Bezug	Standard lang, mit Schiebebügel	393,10 €	
7351637		Umbausatz Rücken Gr. 1b von Standard lang (mit Schiebebügel) auf Oberarm lang (ohne Schiebegriff) inkl. sämtlicher Materialien, aber exkl. Bezug		348,50 €	
7351638		Umbausatz Rücken Gr. 1b von Standard lang (mit Schiebebügel) auf Oberarm lang (mit Schiebebügel) inkl. sämtlicher Materialien, aber exkl. Bezug		208,00 €	
7351639		Umbausatz Rücken Gr. 1b von Standard lang (mit Schiebebügel) auf Oberarm lang (mit Schiebegriff, abnehmbar) inkl. sämtlicher Materialien, aber exkl. Bezug		536,20 €	
7351640		Umbausatz Rücken Gr. 1b von Standard lang (mit Schiebebügel) auf Oberarm lang (ohne Schiebegriff, abnehmbar) inkl. sämtlicher Materialien, aber exkl. Bezug		487,90 €	

Kit de conversion dos T. 1b

Art.-Nr.	Von Nr. auf Nr.	Bezeichnung	Ursprungs-konfigura-tion	empf. VK	Bestell-menge
7351641		Umbausatz Rücken Gr. 1b von Standard lang (mit Schiebegriff, abnehmbar) auf Oberarm lang (mit Schiebegriff) inkl. sämtlicher Materialien, aber exkl. Bezug	Standard lang, mit Schiebegriff, abnehmbar	393,10 €	
7351642		Umbausatz Rücken Gr. 1b von Standard lang (mit Schiebegriff, abnehmbar) auf Oberarm lang (ohne Schiebegriff) inkl. sämtlicher Materialien, aber exkl. Bezug		348,50 €	
7351643		Umbausatz Rücken Gr. 1b von Standard lang (mit Schiebegriff, abnehmbar) auf Oberarm lang (mit Schiebebügel) inkl. sämtlicher Materialien, aber exkl. Bezug		493,20 €	
7351644		Umbausatz Rücken Gr. 1b von Standard lang (mit Schiebegriff, abnehmbar) auf Oberarm lang (mit Schiebegriff, abnehmbar) inkl. sämtlicher Materialien, aber exkl. Bezug		208,00 €	
7351645		Umbausatz Rücken Gr. 1b von Standard lang (mit Schiebegriff, abnehmbar) auf Oberarm lang (ohne Schiebegriff, abnehmbar) inkl. sämtlicher Materialien, aber exkl. Bezug		487,90 €	
7351646		Umbausatz Rücken Gr. 1b von Standard lang (ohne Schiebegriff, abnehmbar) auf Oberarm lang (mit Schiebegriff) inkl. sämtlicher Materialien, aber exkl. Bezug	Standard lang, ohne Schiebegriff, abnehmbar	393,10 €	
7351647		Umbausatz Rücken Gr. 1b von Standard lang (ohne Schiebegriff, abnehmbar) auf Oberarm lang (ohne Schiebegriff) inkl. sämtlicher Materialien, aber exkl. Bezug		348,50 €	
7351648		Umbausatz Rücken Gr. 1b von Standard lang (ohne Schiebegriff, abnehmbar) auf Oberarm lang (mit Schiebebügel) inkl. sämtlicher Materialien, aber exkl. Bezug		493,20 €	
7351649		Umbausatz Rücken Gr. 1b von Standard lang (ohne Schiebegriff, abnehmbar) auf Oberarm lang (mit Schiebegriff, abnehmbar) inkl. sämtlicher Materialien, aber exkl. Bezug		536,20 €	
7351650		Umbausatz Rücken Gr. 1b von Standard lang (ohne Schiebegriff, abnehmbar) auf Oberarm lang (ohne Schiebegriff, abnehmbar) inkl. sämtlicher Materialien, aber exkl. Bezug		208,00 €	

Kit de conversion dos T. 1b					
Art.-Nr.	Von Nr. auf Nr.	Bezeichnung	Ursprungskonfiguration	empf. VK	Bestellmenge
7351651	7301129 auf 7301102	Umbausatz Rücken Gr. 1b von Oberarm kurz (mit Schiebegriff) auf Standard kurz (mit Schiebegriff) inkl. sämtlicher Materialien, aber exkl. Bezug	Oberarm kurz, mit Schiebegriff	150,38 €	
7351652		Umbausatz Rücken Gr. 1b von Oberarm kurz (mit Schiebegriff) auf Standard kurz (ohne Schiebegriff) inkl. sämtlicher Materialien, aber exkl. Bezug		290,92 €	
7351653		Umbausatz Rücken Gr. 1b von Oberarm kurz (mit Schiebegriff) auf Standard kurz (mit Schiebebügel) inkl. sämtlicher Materialien, aber exkl. Bezug		435,60 €	
7351654		Umbausatz Rücken Gr. 1b von Oberarm kurz (mit Schiebegriff) auf Standard kurz (mit Schiebegriff, abnehmbar) inkl. sämtlicher Materialien, aber exkl. Bezug		478,60 €	
7351655		Umbausatz Rücken Gr. 1b von Oberarm kurz (mit Schiebegriff) auf Standard kurz (ohne Schiebegriff, abnehmbar) inkl. sämtlicher Materialien, aber exkl. Bezug		430,40 €	
7351656		Umbausatz Rücken Gr. 1b von Oberarm kurz (ohne Schiebegriff) auf Standard kurz (mit Schiebegriff) inkl. sämtlicher Materialien, aber exkl. Bezug	Oberarm kurz, ohne Schiebegriff	335,50 €	
7351657		Umbausatz Rücken Gr. 1b von Oberarm kurz (ohne Schiebegriff) auf Standard kurz (ohne Schiebegriff) inkl. sämtlicher Materialien, aber exkl. Bezug		150,40 €	
7351658		Umbausatz Rücken Gr. 1b von Oberarm kurz (ohne Schiebegriff) auf Standard kurz (mit Schiebebügel) inkl. sämtlicher Materialien, aber exkl. Bezug		435,60 €	
7351659		Umbausatz Rücken Gr. 1b von Oberarm kurz (ohne Schiebegriff) auf Standard kurz (mit Schiebegriff, abnehmbar) inkl. sämtlicher Materialien, aber exkl. Bezug		478,60 €	
7351660		Umbausatz Rücken Gr. 1b von Oberarm kurz (ohne Schiebegriff) auf Standard kurz (ohne Schiebegriff, abnehmbar) inkl. sämtlicher Materialien, aber exkl. Bezug		430,40 €	

Kit de conversion dos T. 1b

Art.-Nr.	Von Nr. auf Nr.	Bezeichnung	Ursprungskonfiguration	empf. VK	Bestellmenge
7351661		Umbausatz Rücken Gr. 1b von Oberarm kurz (mit Schiebebügel) auf Standard kurz (mit Schiebegriff) inkl. sämtlicher Materialien, aber exkl. Bezug	Oberarm kurz, mit Schiebebügel	335,50 €	
7351662		Umbausatz Rücken Gr. 1b von Oberarm kurz (mit Schiebebügel) auf Standard kurz (ohne Schiebegriff) inkl. sämtlicher Materialien, aber exkl. Bezug		290,90 €	
7351663		Umbausatz Rücken Gr. 1b von Oberarm kurz (mit Schiebebügel) auf Standard kurz (mit Schiebebügel) inkl. sämtlicher Materialien, aber exkl. Bezug		150,40 €	
7351664		Umbausatz Rücken Gr. 1b von Oberarm kurz (mit Schiebebügel) auf Standard kurz (mit Schiebegriff, abnehmbar) inkl. sämtlicher Materialien, aber exkl. Bezug		478,60 €	
7351665		Umbausatz Rücken Gr. 1b von Oberarm kurz (mit Schiebebügel) auf Standard kurz (ohne Schiebegriff, abnehmbar) inkl. sämtlicher Materialien, aber exkl. Bezug		430,40 €	
7351666		Umbausatz Rücken Gr. 1b von Oberarm kurz (mit Schiebegriff, abnehmbar) auf Standard kurz (mit Schiebegriff) inkl. sämtlicher Materialien, aber exkl. Bezug	Oberarm kurz, mit Schiebegriff, abnehmbar	335,50 €	
7351667		Umbausatz Rücken Gr. 1b von Oberarm kurz (mit Schiebegriff, abnehmbar) auf Standard kurz (ohne Schiebegriff) inkl. sämtlicher Materialien, aber exkl. Bezug		290,90 €	
7351668		Umbausatz Rücken Gr. 1b von Oberarm kurz (mit Schiebegriff, abnehmbar) auf Standard kurz (mit Schiebebügel) inkl. sämtlicher Materialien, aber exkl. Bezug		435,60 €	
7351669		Umbausatz Rücken Gr. 1b von Oberarm kurz (mit Schiebegriff, abnehmbar) auf Standard kurz (mit Schiebegriff, abnehmbar) inkl. sämtlicher Materialien, aber exkl. Bezug		150,40 €	
7351670		Umbausatz Rücken Gr. 1b von Oberarm kurz (mit Schiebegriff, abnehmbar) auf Standard kurz (ohne Schiebegriff, abnehmbar) inkl. sämtlicher Materialien, aber exkl. Bezug		430,40 €	

Kit de conversion dos T. 1b					
Art.-Nr.	Von Nr. auf Nr.	Bezeichnung	Ursprungs-konfigura-tion	empf. VK	Bestell-menge
7351671		Umbausatz Rücken Gr. 1b von Oberarm kurz (ohne Schiebegriff, abnehmbar) auf Standard kurz (mit Schiebegriff) inkl. sämtlicher Materialien, aber exkl. Bezug	Oberarm kurz, ohne Schiebegriff, abnehmbar	335,50 €	
7351672		Umbausatz Rücken Gr. 1b von Oberarm kurz (ohne Schiebegriff, abnehmbar) auf Standard kurz (ohne Schiebegriff) inkl. sämtlicher Materialien, aber exkl. Bezug		290,90 €	
7351673		Umbausatz Rücken Gr. 1b von Oberarm kurz (ohne Schiebegriff, abnehmbar) auf Standard kurz (mit Schiebebügel) inkl. sämtlicher Materialien, aber exkl. Bezug		435,60 €	
7351674		Umbausatz Rücken Gr. 1b von Oberarm kurz (ohne Schiebegriff, abnehmbar) auf Standard kurz (mit Schiebegriff, abnehmbar) inkl. sämtlicher Materialien, aber exkl. Bezug		478,60 €	
7351675		Umbausatz Rücken Gr. 1b von Oberarm kurz (ohne Schiebegriff, abnehmbar) auf Standard kurz (ohne Schiebegriff, abnehmbar) inkl. sämtlicher Materialien, aber exkl. Bezug		150,40 €	
7351676	7301129 auf 7301103	Umbausatz Rücken Gr. 1b von Oberarm kurz (mit Schiebegriff) auf Standard lang (mit Schiebegriff) inkl. sämtlicher Materialien, aber exkl. Bezug	Oberarm kurz, mit Schiebegriff	179,10 €	
7351677		Umbausatz Rücken Gr. 1b von Oberarm kurz (mit Schiebegriff) auf Standard lang (ohne Schiebegriff) inkl. sämtlicher Materialien, aber exkl. Bezug		319,60 €	
7351678		Umbausatz Rücken Gr. 1b von Oberarm kurz (mit Schiebegriff) auf Standard lang (mit Schiebebügel) inkl. sämtlicher Materialien, aber exkl. Bezug		464,30 €	
7351679		Umbausatz Rücken Gr. 1b von Oberarm kurz (mit Schiebegriff) auf Standard lang (mit Schiebegriff, abnehmbar) inkl. sämtlicher Materialien, aber exkl. Bezug		507,30 €	
7351680		Umbausatz Rücken Gr. 1b von Oberarm kurz (mit Schiebegriff) auf Standard lang (ohne Schiebegriff, abnehmbar) inkl. sämtlicher Materialien, aber exkl. Bezug		459,10 €	

Kit de conversion dos T. 1b

Art.-Nr.	Von Nr. auf Nr.	Bezeichnung	Ursprungskonfiguration	empf. VK	Bestellmenge
7351681		Umbausatz Rücken Gr. 1b von Oberarm kurz (ohne Schiebegriff) auf Standard lang (mit Schiebegriff) inkl. sämtlicher Materialien, aber exkl. Bezug	Oberarm kurz, ohne Schiebegriff	364,20 €	
7351682		Umbausatz Rücken Gr. 1b von Oberarm kurz (ohne Schiebegriff) auf Standard lang (ohne Schiebegriff) inkl. sämtlicher Materialien, aber exkl. Bezug		179,10 €	
7351683		Umbausatz Rücken Gr. 1b von Oberarm kurz (ohne Schiebegriff) auf Standard lang (mit Schiebebügel) inkl. sämtlicher Materialien, aber exkl. Bezug		464,30 €	
7351684		Umbausatz Rücken Gr. 1b von Oberarm kurz (ohne Schiebegriff) auf Standard lang (mit Schiebegriff, abnehmbar) inkl. sämtlicher Materialien, aber exkl. Bezug		507,30 €	
7351685		Umbausatz Rücken Gr. 1b von Oberarm kurz (ohne Schiebegriff) auf Standard lang (ohne Schiebegriff, abnehmbar) inkl. sämtlicher Materialien, aber exkl. Bezug		459,10 €	
7351686		Umbausatz Rücken Gr. 1b von Oberarm kurz (mit Schiebebügel) auf Standard lang (mit Schiebegriff) inkl. sämtlicher Materialien, aber exkl. Bezug	Oberarm kurz, mit Schiebebügel	364,20 €	
7351687		Umbausatz Rücken Gr. 1b von Oberarm kurz (mit Schiebebügel) auf Standard lang (ohne Schiebegriff) inkl. sämtlicher Materialien, aber exkl. Bezug		319,60 €	
7351688		Umbausatz Rücken Gr. 1b von Oberarm kurz (mit Schiebebügel) auf Standard lang (mit Schiebebügel) inkl. sämtlicher Materialien, aber exkl. Bezug		179,10 €	
7351689		Umbausatz Rücken Gr. 1b von Oberarm kurz (mit Schiebebügel) auf Standard lang (mit Schiebegriff, abnehmbar) inkl. sämtlicher Materialien, aber exkl. Bezug		507,30 €	
7351690		Umbausatz Rücken Gr. 1b von Oberarm kurz (mit Schiebebügel) auf Standard lang (ohne Schiebegriff, abnehmbar) inkl. sämtlicher Materialien, aber exkl. Bezug		459,10 €	

Kit de conversion dos T. 1b					
Art.-Nr.	Von Nr. auf Nr.	Bezeichnung	Ursprungskonfiguration	empf. VK	Bestellmenge
7351691		Umbausatz Rücken Gr. 1b von Oberarm kurz (mit Schiebegriff, abnehmbar) auf Standard lang (mit Schiebegriff) inkl. sämtlicher Materialien, aber exkl. Bezug	Oberarm kurz, mit Schiebegriff, abnehmbar	364,20 €	
7351692		Umbausatz Rücken Gr. 1b von Oberarm kurz (mit Schiebegriff, abnehmbar) auf Standard lang (ohne Schiebegriff) inkl. sämtlicher Materialien, aber exkl. Bezug		319,60 €	
7351693		Umbausatz Rücken Gr. 1b von Oberarm kurz (mit Schiebegriff, abnehmbar) auf Standard lang (mit Schiebebügel) inkl. sämtlicher Materialien, aber exkl. Bezug		464,30 €	
7351694		Umbausatz Rücken Gr. 1b von Oberarm kurz (mit Schiebegriff, abnehmbar) auf Standard lang (mit Schiebegriff, abnehmbar) inkl. sämtlicher Materialien, aber exkl. Bezug		179,10 €	
7351695		Umbausatz Rücken Gr. 1b von Oberarm kurz (mit Schiebegriff, abnehmbar) auf Standard lang (ohne Schiebegriff, abnehmbar) inkl. sämtlicher Materialien, aber exkl. Bezug		459,10 €	
7351696		Umbausatz Rücken Gr. 1b von Oberarm kurz (ohne Schiebegriff, abnehmbar) auf Standard lang (mit Schiebegriff) inkl. sämtlicher Materialien, aber exkl. Bezug	Oberarm kurz, ohne Schiebegriff, abnehmbar	364,20 €	
7351697		Umbausatz Rücken Gr. 1b von Oberarm kurz (ohne Schiebegriff, abnehmbar) auf Standard lang (ohne Schiebegriff) inkl. sämtlicher Materialien, aber exkl. Bezug		319,60 €	
7351698		Umbausatz Rücken Gr. 1b von Oberarm kurz (ohne Schiebegriff, abnehmbar) auf Standard lang (mit Schiebebügel) inkl. sämtlicher Materialien, aber exkl. Bezug		464,30 €	
7351699		Umbausatz Rücken Gr. 1b von Oberarm kurz (ohne Schiebegriff, abnehmbar) auf Standard lang (mit Schiebegriff, abnehmbar) inkl. sämtlicher Materialien, aber exkl. Bezug		507,30 €	
7351700		Umbausatz Rücken Gr. 1b von Oberarm kurz (ohne Schiebegriff, abnehmbar) auf Standard lang (ohne Schiebegriff, abnehmbar) inkl. sämtlicher Materialien, aber exkl. Bezug		179,10 €	

Kit de conversion dos T. 1b

Art.-Nr.	Von Nr. auf Nr.	Bezeichnung	Ursprungskonfiguration	empf. VK	Bestellmenge
7351701	7301129 auf 7301130	Umbausatz Rücken Gr. 1b von Oberarm kurz (mit Schiebegriff) auf Oberarm lang (mit Schiebegriff) inkl. sämtlicher Materialien, aber exkl. Bezug	Oberarm kurz, mit Schiebegriff	207,95 €	
7351702		Umbausatz Rücken Gr. 1b von Oberarm kurz (mit Schiebegriff) auf Oberarm lang (ohne Schiebegriff) inkl. sämtlicher Materialien, aber exkl. Bezug		348,49 €	
7351703		Umbausatz Rücken Gr. 1b von Oberarm kurz (mit Schiebegriff) auf Oberarm lang (mit Schiebebügel) inkl. sämtlicher Materialien, aber exkl. Bezug		493,20 €	
7351704		Umbausatz Rücken Gr. 1b von Oberarm kurz (mit Schiebegriff) auf Oberarm lang (mit Schiebegriff, abnehmbar) inkl. sämtlicher Materialien, aber exkl. Bezug		536,20 €	
7351705		Umbausatz Rücken Gr. 1b von Oberarm kurz (mit Schiebegriff) auf Oberarm lang (ohne Schiebegriff, abnehmbar) inkl. sämtlicher Materialien, aber exkl. Bezug		487,90 €	
7351706		Umbausatz Rücken Gr. 1b von Oberarm kurz (ohne Schiebegriff) auf Oberarm lang (mit Schiebegriff) inkl. sämtlicher Materialien, aber exkl. Bezug	Oberarm kurz, ohne Schiebegriff	393,10 €	
7351707		Umbausatz Rücken Gr. 1b von Oberarm kurz (ohne Schiebegriff) auf Oberarm lang (ohne Schiebegriff) inkl. sämtlicher Materialien, aber exkl. Bezug		208,00 €	
7351708		Umbausatz Rücken Gr. 1b von Oberarm kurz (ohne Schiebegriff) auf Oberarm lang (mit Schiebebügel) inkl. sämtlicher Materialien, aber exkl. Bezug		493,20 €	
7351709		Umbausatz Rücken Gr. 1b von Oberarm kurz (ohne Schiebegriff) auf Oberarm lang (mit Schiebegriff, abnehmbar) inkl. sämtlicher Materialien, aber exkl. Bezug		536,20 €	
7351710		Umbausatz Rücken Gr. 1b von Oberarm kurz (ohne Schiebegriff) auf Oberarm lang (ohne Schiebegriff, abnehmbar) inkl. sämtlicher Materialien, aber exkl. Bezug		487,90 €	

Kit de conversion dos T. 1b					
Art.-Nr.	Von Nr. auf Nr.	Bezeichnung	Ursprungskonfiguration	empf. VK	Bestellmenge
7351711		Umbausatz Rücken Gr. 1b von Oberarm kurz (mit Schiebebügel) auf Oberarm lang (mit Schiebegriff) inkl. sämtlicher Materialien, aber exkl. Bezug	Oberarm kurz, mit Schiebebügel	393,10 €	
7351712		Umbausatz Rücken Gr. 1b von Oberarm kurz (mit Schiebebügel) auf Oberarm lang (ohne Schiebegriff) inkl. sämtlicher Materialien, aber exkl. Bezug		348,50 €	
7351713		Umbausatz Rücken Gr. 1b von Oberarm kurz (mit Schiebebügel) auf Oberarm lang (mit Schiebebügel) inkl. sämtlicher Materialien, aber exkl. Bezug		208,00 €	
7351714		Umbausatz Rücken Gr. 1b von Oberarm kurz (mit Schiebebügel) auf Oberarm lang (mit Schiebegriff, abnehmbar) inkl. sämtlicher Materialien, aber exkl. Bezug		536,20 €	
7351715		Umbausatz Rücken Gr. 1b von Oberarm kurz (mit Schiebebügel) auf Oberarm lang (ohne Schiebegriff, abnehmbar) inkl. sämtlicher Materialien, aber exkl. Bezug		487,90 €	
7351716		Umbausatz Rücken Gr. 1b von Oberarm kurz (mit Schiebegriff, abnehmbar) auf Oberarm lang (mit Schiebegriff) inkl. sämtlicher Materialien, aber exkl. Bezug	Oberarm kurz, mit Schiebegriff, abnehmbar	393,10 €	
7351717		Umbausatz Rücken Gr. 1b von Oberarm kurz (mit Schiebegriff, abnehmbar) auf Oberarm lang (ohne Schiebegriff) inkl. sämtlicher Materialien, aber exkl. Bezug		348,50 €	
7351718		Umbausatz Rücken Gr. 1b von Oberarm kurz (mit Schiebegriff, abnehmbar) auf Oberarm lang (mit Schiebebügel) inkl. sämtlicher Materialien, aber exkl. Bezug		493,20 €	
7351719		Umbausatz Rücken Gr. 1b von Oberarm kurz (mit Schiebegriff, abnehmbar) auf Oberarm lang (mit Schiebegriff, abnehmbar) inkl. sämtlicher Materialien, aber exkl. Bezug		208,00 €	
7351720		Umbausatz Rücken Gr. 1b von Oberarm kurz (mit Schiebegriff, abnehmbar) auf Oberarm lang (ohne Schiebegriff, abnehmbar) inkl. sämtlicher Materialien, aber exkl. Bezug		487,90 €	

Kit de conversion dos T. 1b

Art.-Nr.	Von Nr. auf Nr.	Bezeichnung	Ursprungsconfiguration	empf. VK	Bestellmenge
7351721		Umbausatz Rücken Gr. 1b von Oberarm kurz (ohne Schiebegriff, abnehmbar) auf Oberarm lang (mit Schiebegriff) inkl. sämtlicher Materialien, aber exkl. Bezug	Oberarm kurz, ohne Schiebegriff, abnehmbar	393,10 €	
7351722		Umbausatz Rücken Gr. 1b von Oberarm kurz (ohne Schiebegriff, abnehmbar) auf Oberarm lang (ohne Schiebegriff) inkl. sämtlicher Materialien, aber exkl. Bezug		348,50 €	
7351723		Umbausatz Rücken Gr. 1b von Oberarm kurz (ohne Schiebegriff, abnehmbar) auf Oberarm lang (mit Schiebebügel) inkl. sämtlicher Materialien, aber exkl. Bezug		493,20 €	
7351724		Umbausatz Rücken Gr. 1b von Oberarm kurz (ohne Schiebegriff, abnehmbar) auf Oberarm lang (mit Schiebegriff, abnehmbar) inkl. sämtlicher Materialien, aber exkl. Bezug		536,20 €	
7351725		Umbausatz Rücken Gr. 1b von Oberarm kurz (ohne Schiebegriff, abnehmbar) auf Oberarm lang (ohne Schiebegriff, abnehmbar) inkl. sämtlicher Materialien, aber exkl. Bezug		208,00 €	
7351726	7301130 auf 7301102	Umbausatz Rücken Gr. 1b von Oberarm lang (mit Schiebegriff) auf Standard kurz (mit Schiebegriff) inkl. sämtlicher Materialien, aber exkl. Bezug	Oberarm lang, mit Schiebegriff	150,40 €	
7351727		Umbausatz Rücken Gr. 1b von Oberarm lang (mit Schiebegriff) auf Standard kurz (ohne Schiebegriff) inkl. sämtlicher Materialien, aber exkl. Bezug		290,90 €	
7351728		Umbausatz Rücken Gr. 1b von Oberarm lang (mit Schiebegriff) auf Standard kurz (mit Schiebebügel) inkl. sämtlicher Materialien, aber exkl. Bezug		435,60 €	
7351729		Umbausatz Rücken Gr. 1b von Oberarm lang (mit Schiebegriff) auf Standard kurz (mit Schiebegriff, abnehmbar) inkl. sämtlicher Materialien, aber exkl. Bezug		478,60 €	
7351730		Umbausatz Rücken Gr. 1b von Oberarm lang (mit Schiebegriff) auf Standard kurz (ohne Schiebegriff, abnehmbar) inkl. sämtlicher Materialien, aber exkl. Bezug		430,40 €	

Kit de conversion dos T. 1b					
Art.-Nr.	Von Nr. auf Nr.	Bezeichnung	Ursprungskonfiguration	empf. VK	Bestellmenge
7351731		Umbausatz Rücken Gr. 1b von Oberarm lang (ohne Schiebegriff) auf Standard kurz (mit Schiebegriff) inkl. sämtlicher Materialien, aber exkl. Bezug	Oberarm lang, ohne Schiebegriff	335,50 €	
7351732		Umbausatz Rücken Gr. 1b von Oberarm lang (ohne Schiebegriff) auf Standard kurz (ohne Schiebegriff) inkl. sämtlicher Materialien, aber exkl. Bezug		150,40 €	
7351733		Umbausatz Rücken Gr. 1b von Oberarm lang (ohne Schiebegriff) auf Standard kurz (mit Schiebebügel) inkl. sämtlicher Materialien, aber exkl. Bezug		435,60 €	
7351734		Umbausatz Rücken Gr. 1b von Oberarm lang (ohne Schiebegriff) auf Standard kurz (mit Schiebegriff, abnehmbar) inkl. sämtlicher Materialien, aber exkl. Bezug		478,60 €	
7351735		Umbausatz Rücken Gr. 1b von Oberarm lang (ohne Schiebegriff) auf Standard kurz (ohne Schiebegriff, abnehmbar) inkl. sämtlicher Materialien, aber exkl. Bezug		430,40 €	
7351736		Umbausatz Rücken Gr. 1b von Oberarm lang (mit Schiebebügel) auf Standard kurz (mit Schiebegriff) inkl. sämtlicher Materialien, aber exkl. Bezug	Oberarm lang, mit Schiebebügel	335,50 €	
7351737		Umbausatz Rücken Gr. 1b von Oberarm lang (mit Schiebebügel) auf Standard kurz (ohne Schiebegriff) inkl. sämtlicher Materialien, aber exkl. Bezug		290,90 €	
7351738		Umbausatz Rücken Gr. 1b von Oberarm lang (mit Schiebebügel) auf Standard kurz (mit Schiebebügel) inkl. sämtlicher Materialien, aber exkl. Bezug		150,40 €	
7351739		Umbausatz Rücken Gr. 1b von Oberarm lang (mit Schiebebügel) auf Standard kurz (mit Schiebegriff, abnehmbar) inkl. sämtlicher Materialien, aber exkl. Bezug		478,60 €	
7351740		Umbausatz Rücken Gr. 1b von Oberarm lang (mit Schiebebügel) auf Standard kurz (ohne Schiebegriff, abnehmbar) inkl. sämtlicher Materialien, aber exkl. Bezug		430,40 €	

Kit de conversion dos T. 1b

Art.-Nr.	Von Nr. auf Nr.	Bezeichnung	Ursprungsconfiguration	empf. VK	Bestellmenge
7351741		Umbausatz Rücken Gr. 1b von Oberarm lang (mit Schiebegriff, abnehmbar) auf Standard kurz (mit Schiebegriff) inkl. sämtlicher Materialien, aber exkl. Bezug	Oberarm lang, mit Schiebegriff, abnehmbar	335,50 €	
7351742		Umbausatz Rücken Gr. 1b von Oberarm lang (mit Schiebegriff, abnehmbar) auf Standard kurz (ohne Schiebegriff) inkl. sämtlicher Materialien, aber exkl. Bezug		290,90 €	
7351743		Umbausatz Rücken Gr. 1b von Oberarm lang (mit Schiebegriff, abnehmbar) auf Standard kurz (mit Schiebebügel) inkl. sämtlicher Materialien, aber exkl. Bezug		435,60 €	
7351744		Umbausatz Rücken Gr. 1b von Oberarm lang (mit Schiebegriff, abnehmbar) auf Standard kurz (mit Schiebegriff, abnehmbar) inkl. sämtlicher Materialien, aber exkl. Bezug		150,40 €	
7351745		Umbausatz Rücken Gr. 1b von Oberarm lang (mit Schiebegriff, abnehmbar) auf Standard kurz (ohne Schiebegriff, abnehmbar) inkl. sämtlicher Materialien, aber exkl. Bezug		430,40 €	
7351746		Umbausatz Rücken Gr. 1b von Oberarm lang (ohne Schiebegriff, abnehmbar) auf Standard kurz (mit Schiebegriff) inkl. sämtlicher Materialien, aber exkl. Bezug	Oberarm lang, ohne Schiebegriff, abnehmbar	335,50 €	
7351747		Umbausatz Rücken Gr. 1b von Oberarm lang (ohne Schiebegriff, abnehmbar) auf Standard kurz (ohne Schiebegriff) inkl. sämtlicher Materialien, aber exkl. Bezug		290,90 €	
7351748		Umbausatz Rücken Gr. 1b von Oberarm lang (ohne Schiebegriff, abnehmbar) auf Standard kurz (mit Schiebebügel) inkl. sämtlicher Materialien, aber exkl. Bezug		435,60 €	
7351749		Umbausatz Rücken Gr. 1b von Oberarm lang (ohne Schiebegriff, abnehmbar) auf Standard kurz (mit Schiebegriff, abnehmbar) inkl. sämtlicher Materialien, aber exkl. Bezug		478,60 €	
7351750		Umbausatz Rücken Gr. 1b von Oberarm lang (ohne Schiebegriff, abnehmbar) auf Standard kurz (ohne Schiebegriff, abnehmbar) inkl. sämtlicher Materialien, aber exkl. Bezug		150,40 €	

Kit de conversion dos T. 1b					
Art.-Nr.	Von Nr. auf Nr.	Bezeichnung	Ursprungs-konfigura-tion	empf. VK	Bestell-menge
7351751	7301130 auf 7301103	Umbausatz Rücken Gr. 1b von Oberarm lang (mit Schiebegriff) auf Standard lang (mit Schiebegriff) inkl. sämtlicher Materialien, aber exkl. Bezug	Oberarm lang, mit Schiebegriff	179,08 €	
7351752		Umbausatz Rücken Gr. 1b von Oberarm lang (mit Schiebegriff) auf Standard lang (ohne Schiebegriff) inkl. sämtlicher Materialien, aber exkl. Bezug		319,60 €	
7351753		Umbausatz Rücken Gr. 1b von Oberarm lang (mit Schiebegriff) auf Standard lang (mit Schiebebügel) inkl. sämtlicher Materialien, aber exkl. Bezug		464,30 €	
7351754		Umbausatz Rücken Gr. 1b von Oberarm lang (mit Schiebegriff) auf Standard lang (mit Schiebegriff, abnehmbar) inkl. sämtlicher Materialien, aber exkl. Bezug		507,30 €	
7351755		Umbausatz Rücken Gr. 1b von Oberarm lang (mit Schiebegriff) auf Standard lang (ohne Schiebegriff, abnehmbar) inkl. sämtlicher Materialien, aber exkl. Bezug		459,10 €	
7351756		Umbausatz Rücken Gr. 1b von Oberarm lang (ohne Schiebegriff) auf Standard lang (mit Schiebegriff) inkl. sämtlicher Materialien, aber exkl. Bezug	Oberarm lang, ohne Schiebegriff	364,20 €	
7351757		Umbausatz Rücken Gr. 1b von Oberarm lang (ohne Schiebegriff) auf Standard lang (ohne Schiebegriff) inkl. sämtlicher Materialien, aber exkl. Bezug		179,10 €	
7351758		Umbausatz Rücken Gr. 1b von Oberarm lang (ohne Schiebegriff) auf Standard lang (mit Schiebebügel) inkl. sämtlicher Materialien, aber exkl. Bezug		464,30 €	
7351759		Umbausatz Rücken Gr. 1b von Oberarm lang (ohne Schiebegriff) auf Standard lang (mit Schiebegriff, abnehmbar) inkl. sämtlicher Materialien, aber exkl. Bezug		507,30 €	
7351760		Umbausatz Rücken Gr. 1b von Oberarm lang (ohne Schiebegriff) auf Standard lang (ohne Schiebegriff, abnehmbar) inkl. sämtlicher Materialien, aber exkl. Bezug		459,10 €	

Kit de conversion dos T. 1b

Art.-Nr.	Von Nr. auf Nr.	Bezeichnung	Ursprungskonfiguration	empf. VK	Bestellmenge
7351761		Umbausatz Rücken Gr. 1b von Oberarm lang (mit Schiebebügel) auf Standard lang (mit Schiebegriff) inkl. sämtlicher Materialien, aber exkl. Bezug	Oberarm lang, mit Schiebebügel	364,20 €	
7351762		Umbausatz Rücken Gr. 1b von Oberarm lang (mit Schiebebügel) auf Standard lang (ohne Schiebegriff) inkl. sämtlicher Materialien, aber exkl. Bezug		319,60 €	
7351763		Umbausatz Rücken Gr. 1b von Oberarm lang (mit Schiebebügel) auf Standard lang (mit Schiebebügel) inkl. sämtlicher Materialien, aber exkl. Bezug		179,10 €	
7351764		Umbausatz Rücken Gr. 1b von Oberarm lang (mit Schiebebügel) auf Standard lang (mit Schiebegriff, abnehmbar) inkl. sämtlicher Materialien, aber exkl. Bezug		507,30 €	
7351765		Umbausatz Rücken Gr. 1b von Oberarm lang (mit Schiebebügel) auf Standard lang (ohne Schiebegriff, abnehmbar) inkl. sämtlicher Materialien, aber exkl. Bezug		459,10 €	
7351766		Umbausatz Rücken Gr. 1b von Oberarm lang (mit Schiebegriff, abnehmbar) auf Standard lang (mit Schiebegriff) inkl. sämtlicher Materialien, aber exkl. Bezug	Oberarm lang, mit Schiebegriff, abnehmbar	364,20 €	
7351767		Umbausatz Rücken Gr. 1b von Oberarm lang (mit Schiebegriff, abnehmbar) auf Standard lang (ohne Schiebegriff) inkl. sämtlicher Materialien, aber exkl. Bezug		319,60 €	
7351768		Umbausatz Rücken Gr. 1b von Oberarm lang (mit Schiebegriff, abnehmbar) auf Standard lang (mit Schiebebügel) inkl. sämtlicher Materialien, aber exkl. Bezug		464,30 €	
7351769		Umbausatz Rücken Gr. 1b von Oberarm lang (mit Schiebegriff, abnehmbar) auf Standard lang (mit Schiebegriff, abnehmbar) inkl. sämtlicher Materialien, aber exkl. Bezug		179,10 €	
7351770		Umbausatz Rücken Gr. 1b von Oberarm lang (mit Schiebegriff, abnehmbar) auf Standard lang (ohne Schiebegriff, abnehmbar) inkl. sämtlicher Materialien, aber exkl. Bezug		459,10 €	

Kit de conversion dos T. 1b					
Art.-Nr.	Von Nr. auf Nr.	Bezeichnung	Ursprungsconfiguration	empf. VK	Bestellmenge
7351771		Umbausatz Rücken Gr. 1b von Oberarm lang (ohne Schiebegriff, abnehmbar) auf Standard lang (mit Schiebegriff) inkl. sämtlicher Materialien, aber exkl. Bezug	Oberarm lang, ohne Schiebegriff, abnehmbar	364,20 €	
7351772		Umbausatz Rücken Gr. 1b von Oberarm lang (ohne Schiebegriff, abnehmbar) auf Standard lang (ohne Schiebegriff) inkl. sämtlicher Materialien, aber exkl. Bezug		319,60 €	
7351773		Umbausatz Rücken Gr. 1b von Oberarm lang (ohne Schiebegriff, abnehmbar) auf Standard lang (mit Schiebebügel) inkl. sämtlicher Materialien, aber exkl. Bezug		464,30 €	
7351774		Umbausatz Rücken Gr. 1b von Oberarm lang (ohne Schiebegriff, abnehmbar) auf Standard lang (mit Schiebegriff, abnehmbar) inkl. sämtlicher Materialien, aber exkl. Bezug		507,30 €	
7351775		Umbausatz Rücken Gr. 1b von Oberarm lang (ohne Schiebegriff, abnehmbar) auf Standard lang (ohne Schiebegriff, abnehmbar) inkl. sämtlicher Materialien, aber exkl. Bezug		179,10 €	
7351776	7301130 auf 7301129	Umbausatz Rücken Gr. 1b von Oberarm lang (mit Schiebegriff) auf Oberarm kurz (mit Schiebegriff) inkl. sämtlicher Materialien, aber exkl. Bezug	Oberarm lang, mit Schiebegriff	201,95 €	
7351777		Umbausatz Rücken Gr. 1b von Oberarm lang (mit Schiebegriff) auf Oberarm kurz (ohne Schiebegriff) inkl. sämtlicher Materialien, aber exkl. Bezug		342,49 €	
7351778		Umbausatz Rücken Gr. 1b von Oberarm lang (mit Schiebegriff) auf Oberarm kurz (mit Schiebebügel) inkl. sämtlicher Materialien, aber exkl. Bezug		487,18 €	
7351779		Umbausatz Rücken Gr. 1b von Oberarm lang (mit Schiebegriff) auf Oberarm kurz (mit Schiebegriff, abnehmbar) inkl. sämtlicher Materialien, aber exkl. Bezug		530,20 €	
7351780		Umbausatz Rücken Gr. 1b von Oberarm lang (mit Schiebegriff) auf Oberarm kurz (ohne Schiebegriff, abnehmbar) inkl. sämtlicher Materialien, aber exkl. Bezug		481,93 €	

Kit de conversion dos T. 1b

Art.-Nr.	Von Nr. auf Nr.	Bezeichnung	Ursprungskonfiguration	empf. VK	Bestellmenge
7351781		Umbausatz Rücken Gr. 1b von Oberarm lang (ohne Schiebegriff) auf Oberarm kurz (mit Schiebegriff) inkl. sämtlicher Materialien, aber exkl. Bezug	Oberarm lang, ohne Schiebegriff	387,07 €	
7351782		Umbausatz Rücken Gr. 1b von Oberarm lang (ohne Schiebegriff) auf Oberarm kurz (ohne Schiebegriff) inkl. sämtlicher Materialien, aber exkl. Bezug		202,00 €	
7351783		Umbausatz Rücken Gr. 1b von Oberarm lang (ohne Schiebegriff) auf Oberarm kurz (mit Schiebebügel) inkl. sämtlicher Materialien, aber exkl. Bezug		487,20 €	
7351784		Umbausatz Rücken Gr. 1b von Oberarm lang (ohne Schiebegriff) auf Oberarm kurz (mit Schiebegriff, abnehmbar) inkl. sämtlicher Materialien, aber exkl. Bezug		530,20 €	
7351785		Umbausatz Rücken Gr. 1b von Oberarm lang (ohne Schiebegriff) auf Oberarm kurz (ohne Schiebegriff, abnehmbar) inkl. sämtlicher Materialien, aber exkl. Bezug		481,90 €	
7351786		Umbausatz Rücken Gr. 1b von Oberarm lang (mit Schiebebügel) auf Oberarm kurz (mit Schiebegriff) inkl. sämtlicher Materialien, aber exkl. Bezug	Oberarm lang, mit Schiebebügel	387,10 €	
7351787		Umbausatz Rücken Gr. 1b von Oberarm lang (mit Schiebebügel) auf Oberarm kurz (ohne Schiebegriff) inkl. sämtlicher Materialien, aber exkl. Bezug		342,50 €	
7351788		Umbausatz Rücken Gr. 1b von Oberarm lang (mit Schiebebügel) auf Oberarm kurz (mit Schiebebügel) inkl. sämtlicher Materialien, aber exkl. Bezug		202,00 €	
7351789		Umbausatz Rücken Gr. 1b von Oberarm lang (mit Schiebebügel) auf Oberarm kurz (mit Schiebegriff, abnehmbar) inkl. sämtlicher Materialien, aber exkl. Bezug		530,20 €	
7351790		Umbausatz Rücken Gr. 1b von Oberarm lang (mit Schiebebügel) auf Oberarm kurz (ohne Schiebegriff, abnehmbar) inkl. sämtlicher Materialien, aber exkl. Bezug		481,90 €	

Kit de conversion dos T. 1b					
Art.-Nr.	Von Nr. auf Nr.	Bezeichnung	Ursprungsconfiguration	empf. VK	Bestellmenge
7351791		Umbausatz Rücken Gr. 1b von Oberarm lang (mit Schiebegriff, abnehmbar) auf Oberarm kurz (mit Schiebegriff) inkl. sämtlicher Materialien, aber exkl. Bezug	Oberarm lang, mit Schiebegriff, abnehmbar	387,10 €	
7351792		Umbausatz Rücken Gr. 1b von Oberarm lang (mit Schiebegriff, abnehmbar) auf Oberarm kurz (ohne Schiebegriff) inkl. sämtlicher Materialien, aber exkl. Bezug		342,50 €	
7351793		Umbausatz Rücken Gr. 1b von Oberarm lang (mit Schiebegriff, abnehmbar) auf Oberarm kurz (mit Schiebebügel) inkl. sämtlicher Materialien, aber exkl. Bezug		487,20 €	
7351794		Umbausatz Rücken Gr. 1b von Oberarm lang (mit Schiebegriff, abnehmbar) auf Oberarm kurz (mit Schiebegriff, abnehmbar) inkl. sämtlicher Materialien, aber exkl. Bezug		202,00 €	
7351795		Umbausatz Rücken Gr. 1b von Oberarm lang (mit Schiebegriff, abnehmbar) auf Oberarm kurz (ohne Schiebegriff, abnehmbar) inkl. sämtlicher Materialien, aber exkl. Bezug		481,90 €	
7351796		Umbausatz Rücken Gr. 1b von Oberarm lang (ohne Schiebegriff, abnehmbar) auf Oberarm kurz (mit Schiebegriff) inkl. sämtlicher Materialien, aber exkl. Bezug	Oberarm lang, ohne Schiebegriff, abnehmbar	387,10 €	
7351797		Umbausatz Rücken Gr. 1b von Oberarm lang (ohne Schiebegriff, abnehmbar) auf Oberarm kurz (ohne Schiebegriff) inkl. sämtlicher Materialien, aber exkl. Bezug		342,50 €	
7351798		Umbausatz Rücken Gr. 1b von Oberarm lang (ohne Schiebegriff, abnehmbar) auf Oberarm kurz (mit Schiebebügel) inkl. sämtlicher Materialien, aber exkl. Bezug		487,20 €	
7351799		Umbausatz Rücken Gr. 1b von Oberarm lang (ohne Schiebegriff, abnehmbar) auf Oberarm kurz (mit Schiebegriff, abnehmbar) inkl. sämtlicher Materialien, aber exkl. Bezug		530,20 €	
7351800		Umbausatz Rücken Gr. 1b von Oberarm lang (ohne Schiebegriff, abnehmbar) auf Oberarm kurz (ohne Schiebegriff, abnehmbar) inkl. sämtlicher Materialien, aber exkl. Bezug		202,00 €	

Kit de conversion dos T. 2

Art.-Nr.	Von Nr. auf Nr.	Bezeichnung	Ursprungskonfiguration	empf. VK	Bestellmenge
7352001	7302002 auf 7302003	Umbausatz Rücken Gr. 2 von Standard kurz (mit Schiebegriff) auf Standard lang (mit Schiebegriff) inkl. sämtlicher Materialien, aber exkl. Bezug	Standard kurz, mit Schiebegriff	185,34 €	
7352002		Umbausatz Rücken Gr. 2 von Standard kurz (mit Schiebegriff) auf Standard lang (ohne Schiebegriff) inkl. sämtlicher Materialien, aber exkl. Bezug		325,88 €	
7352003		Umbausatz Rücken Gr. 2 von Standard kurz (mit Schiebegriff) auf Standard lang (mit Schiebegriff, abnehmbar) inkl. sämtlicher Materialien, aber exkl. Bezug		513,60 €	
7352004		Umbausatz Rücken Gr. 2 von Standard kurz (mit Schiebegriff) auf Standard lang (ohne Schiebegriff, abnehmbar) inkl. sämtlicher Materialien, aber exkl. Bezug		465,32 €	
7352005		Umbausatz Rücken Gr. 2 von Standard kurz (ohne Schiebegriff) auf Standard lang (mit Schiebegriff) inkl. sämtlicher Materialien, aber exkl. Bezug	Standard kurz, ohne Schiebegriff	370,46 €	
7352006		Umbausatz Rücken Gr. 2 von Standard kurz (ohne Schiebegriff) auf Standard lang (ohne Schiebegriff) inkl. sämtlicher Materialien, aber exkl. Bezug		185,30 €	
7352007		Umbausatz Rücken Gr. 2 von Standard kurz (ohne Schiebegriff) auf Standard lang (mit Schiebegriff, abnehmbar) inkl. sämtlicher Materialien, aber exkl. Bezug		513,60 €	
7352008		Umbausatz Rücken Gr. 2 von Standard kurz (ohne Schiebegriff) auf Standard lang (ohne Schiebegriff, abnehmbar) inkl. sämtlicher Materialien, aber exkl. Bezug		465,30 €	

Kit de conversion dos T. 2

Art.-Nr.	Von Nr. auf Nr.	Bezeichnung	Ursprungs-konfigura-tion	empf. VK	Bestell-menge
7352009		Umbausatz Rücken Gr. 2 von Standard kurz (mit Schiebegriff, abnehmbar) auf Standard lang (mit Schiebegriff) inkl. sämtlicher Materialien, aber exkl. Bezug	Standard kurz, mit Schiebegriff, abnehmbar	370,50 €	
7352010		Umbausatz Rücken Gr. 2 von Standard kurz (mit Schiebegriff, abnehmbar) auf Standard lang (ohne Schiebegriff) inkl. sämtlicher Materialien, aber exkl. Bezug		325,90 €	
7352011		Umbausatz Rücken Gr. 2 von Standard kurz (mit Schiebegriff, abnehmbar) auf Standard lang (mit Schiebegriff, abnehmbar) inkl. sämtlicher Materialien, aber exkl. Bezug		185,30 €	
7352012		Umbausatz Rücken Gr. 2 von Standard kurz (mit Schiebegriff, abnehmbar) auf Standard lang (ohne Schiebegriff, abnehmbar) inkl. sämtlicher Materialien, aber exkl. Bezug		465,30 €	
7352013		Umbausatz Rücken Gr. 2 von Standard kurz (ohne Schiebegriff, abnehmbar) auf Standard lang (mit Schiebegriff) inkl. sämtlicher Materialien, aber exkl. Bezug	Standard kurz, ohne Schiebegriff, abnehmbar	370,50 €	
7352014		Umbausatz Rücken Gr. 2 von Standard kurz (ohne Schiebegriff, abnehmbar) auf Standard lang (ohne Schiebegriff) inkl. sämtlicher Materialien, aber exkl. Bezug		325,90 €	
7352015		Umbausatz Rücken Gr. 2 von Standard kurz (ohne Schiebegriff, abnehmbar) auf Standard lang (mit Schiebegriff, abnehmbar) inkl. sämtlicher Materialien, aber exkl. Bezug		513,60 €	
7352016		Umbausatz Rücken Gr. 2 von Standard kurz (ohne Schiebegriff, abnehmbar) auf Standard lang (ohne Schiebegriff, abnehmbar) inkl. sämtlicher Materialien, aber exkl. Bezug		185,30 €	

Kit de conversion dos T. 2

Art.-Nr.	Von Nr. auf Nr.	Bezeichnung	Ursprungs-konfigura-tion	empf. VK	Bestell-menge
7352017	7302002 auf 7302029	Umbausatz Rücken Gr. 2 von Standard kurz (mit Schiebegriff) auf Oberarm kurz (mit Schiebegriff) inkl. sämtlicher Materialien, aber exkl. Bezug	Standard kurz, mit Schiebegriff	210,80 €	
7352018		Umbausatz Rücken Gr. 2 von Standard kurz (mit Schiebegriff) auf Oberarm kurz (ohne Schiebegriff) inkl. sämtlicher Materialien, aber exkl. Bezug		351,30 €	
7352019		Umbausatz Rücken Gr. 2 von Standard kurz (mit Schiebegriff) auf Oberarm kurz (mit Schiebegriff, abnehmbar) inkl. sämtlicher Materialien, aber exkl. Bezug		539,05 €	
7352020		Umbausatz Rücken Gr. 2 von Standard kurz (mit Schiebegriff) auf Oberarm kurz (ohne Schiebegriff, abnehmbar) inkl. sämtlicher Materialien, aber exkl. Bezug		490,80 €	
7352021		Umbausatz Rücken Gr. 2 von Standard kurz (ohne Schiebegriff) auf Oberarm kurz (mit Schiebegriff) inkl. sämtlicher Materialien, aber exkl. Bezug	Standard kurz, ohne Schiebegriff	395,90 €	
7352022		Umbausatz Rücken Gr. 2 von Standard kurz (ohne Schiebegriff) auf Oberarm kurz (ohne Schiebegriff) inkl. sämtlicher Materialien, aber exkl. Bezug		210,80 €	
7352023		Umbausatz Rücken Gr. 2 von Standard kurz (ohne Schiebegriff) auf Oberarm kurz (mit Schiebegriff, abnehmbar) inkl. sämtlicher Materialien, aber exkl. Bezug		539,10 €	
7352024		Umbausatz Rücken Gr. 2 von Standard kurz (ohne Schiebegriff) auf Oberarm kurz (ohne Schiebegriff, abnehmbar) inkl. sämtlicher Materialien, aber exkl. Bezug		490,80 €	

Kit de conversion dos T. 2

Art.-Nr.	Von Nr. auf Nr.	Bezeichnung	Ursprungs-konfigura-tion	empf. VK	Bestell-menge
7352025		Umbausatz Rücken Gr. 2 von Standard kurz (mit Schiebegriff, abnehmbar) auf Oberarm kurz (mit Schiebegriff) inkl. sämtlicher Materialien, aber exkl. Bezug	Standard kurz, mit Schiebegriff, abnehmbar	395,90 €	
7352026		Umbausatz Rücken Gr. 2 von Standard kurz (mit Schiebegriff, abnehmbar) auf Oberarm kurz (ohne Schiebegriff) inkl. sämtlicher Materialien, aber exkl. Bezug		351,30 €	
7352027		Umbausatz Rücken Gr. 2 von Standard kurz (mit Schiebegriff, abnehmbar) auf Oberarm kurz (mit Schiebegriff, abnehmbar) inkl. sämtlicher Materialien, aber exkl. Bezug		210,80 €	
7352028		Umbausatz Rücken Gr. 2 von Standard kurz (mit Schiebegriff, abnehmbar) auf Oberarm kurz (ohne Schiebegriff, abnehmbar) inkl. sämtlicher Materialien, aber exkl. Bezug		490,80 €	
7352029		Umbausatz Rücken Gr. 2 von Standard kurz (ohne Schiebegriff, abnehmbar) auf Oberarm kurz (mit Schiebegriff) inkl. sämtlicher Materialien, aber exkl. Bezug	Standard kurz, ohne Schiebegriff, abnehmbar	395,90 €	
7352030		Umbausatz Rücken Gr. 2 von Standard kurz (ohne Schiebegriff, abnehmbar) auf Oberarm kurz (ohne Schiebegriff) inkl. sämtlicher Materialien, aber exkl. Bezug		351,30 €	
7352031		Umbausatz Rücken Gr. 2 von Standard kurz (ohne Schiebegriff, abnehmbar) auf Oberarm kurz (mit Schiebegriff, abnehmbar) inkl. sämtlicher Materialien, aber exkl. Bezug		539,10 €	
7352032		Umbausatz Rücken Gr. 2 von Standard kurz (ohne Schiebegriff, abnehmbar) auf Oberarm kurz (ohne Schiebegriff, abnehmbar) inkl. sämtlicher Materialien, aber exkl. Bezug		210,80 €	

Kit de conversion dos T. 2

Art.-Nr.	Von Nr. auf Nr.	Bezeichnung	Ursprungskonfiguration	empf. VK	Bestellmenge
7352033	7302002 auf 7302030	Umbausatz Rücken Gr. 2 von Standard kurz (mit Schiebegriff) auf Oberarm lang (mit Schiebegriff) inkl. sämtlicher Materialien, aber exkl. Bezug	Standard kurz, mit Schiebegriff	247,75 €	
7352034		Umbausatz Rücken Gr. 2 von Standard kurz (mit Schiebegriff) auf Oberarm lang (ohne Schiebegriff) inkl. sämtlicher Materialien, aber exkl. Bezug		388,30 €	
7352035		Umbausatz Rücken Gr. 2 von Standard kurz (mit Schiebegriff) auf Oberarm lang (mit Schiebegriff, abnehmbar) inkl. sämtlicher Materialien, aber exkl. Bezug		576,00 €	
7352036		Umbausatz Rücken Gr. 2 von Standard kurz (mit Schiebegriff) auf Oberarm lang (ohne Schiebegriff, abnehmbar) inkl. sämtlicher Materialien, aber exkl. Bezug		527,70 €	
7352037		Umbausatz Rücken Gr. 2 von Standard kurz (ohne Schiebegriff) auf Oberarm lang (mit Schiebegriff) inkl. sämtlicher Materialien, aber exkl. Bezug	Standard kurz, ohne Schiebegriff	432,90 €	
7352038		Umbausatz Rücken Gr. 2 von Standard kurz (ohne Schiebegriff) auf Oberarm lang (ohne Schiebegriff) inkl. sämtlicher Materialien, aber exkl. Bezug		247,80 €	
7352039		Umbausatz Rücken Gr. 2 von Standard kurz (ohne Schiebegriff) auf Oberarm lang (mit Schiebegriff, abnehmbar) inkl. sämtlicher Materialien, aber exkl. Bezug		576,00 €	
7352040		Umbausatz Rücken Gr. 2 von Standard kurz (ohne Schiebegriff) auf Oberarm lang (ohne Schiebegriff, abnehmbar) inkl. sämtlicher Materialien, aber exkl. Bezug		527,70 €	

Kit de conversion dos T. 2

Art.-Nr.	Von Nr. auf Nr.	Bezeichnung	Ursprungsconfiguration	empf. VK	Bestellmenge
7352041		Umbausatz Rücken Gr. 2 von Standard kurz (mit Schiebegriff, abnehmbar) auf Oberarm lang (mit Schiebegriff) inkl. sämtlicher Materialien, aber exkl. Bezug	Standard kurz, mit Schiebegriff, abnehmbar	432,90 €	
7352042		Umbausatz Rücken Gr. 2 von Standard kurz (mit Schiebegriff, abnehmbar) auf Oberarm lang (ohne Schiebegriff) inkl. sämtlicher Materialien, aber exkl. Bezug		388,30 €	
7352043		Umbausatz Rücken Gr. 2 von Standard kurz (mit Schiebegriff, abnehmbar) auf Oberarm lang (mit Schiebegriff, abnehmbar) inkl. sämtlicher Materialien, aber exkl. Bezug		247,80 €	
7352044		Umbausatz Rücken Gr. 2 von Standard kurz (mit Schiebegriff, abnehmbar) auf Oberarm lang (ohne Schiebegriff, abnehmbar) inkl. sämtlicher Materialien, aber exkl. Bezug		527,70 €	
7352045		Umbausatz Rücken Gr. 2 von Standard kurz (ohne Schiebegriff, abnehmbar) auf Oberarm lang (mit Schiebegriff) inkl. sämtlicher Materialien, aber exkl. Bezug	Standard kurz, ohne Schiebegriff, abnehmbar	432,90 €	
7352046		Umbausatz Rücken Gr. 2 von Standard kurz (ohne Schiebegriff, abnehmbar) auf Oberarm lang (ohne Schiebegriff) inkl. sämtlicher Materialien, aber exkl. Bezug		388,30 €	
7352047		Umbausatz Rücken Gr. 2 von Standard kurz (ohne Schiebegriff, abnehmbar) auf Oberarm lang (mit Schiebegriff, abnehmbar) inkl. sämtlicher Materialien, aber exkl. Bezug		576,00 €	
7352048		Umbausatz Rücken Gr. 2 von Standard kurz (ohne Schiebegriff, abnehmbar) auf Oberarm lang (ohne Schiebegriff, abnehmbar) inkl. sämtlicher Materialien, aber exkl. Bezug		247,80 €	

Kit de conversion dos T. 2

Art.-Nr.	Von Nr. auf Nr.	Bezeichnung	Ursprungskonfiguration	empf. VK	Bestellmenge
7352049	7302003 auf 7302002	Umbausatz Rücken Gr. 2 von Standard lang (mit Schiebegriff) auf Standard kurz (mit Schiebegriff) inkl. sämtlicher Materialien, aber exkl. Bezug	Standard lang, mit Schiebegriff	170,90 €	
7352050		Umbausatz Rücken Gr. 2 von Standard lang (mit Schiebegriff) auf Standard kurz (ohne Schiebegriff) inkl. sämtlicher Materialien, aber exkl. Bezug		311,40 €	
7352051		Umbausatz Rücken Gr. 2 von Standard lang (mit Schiebegriff) auf Standard kurz (mit Schiebegriff, abnehmbar) inkl. sämtlicher Materialien, aber exkl. Bezug		499,10 €	
7352052		Umbausatz Rücken Gr. 2 von Standard lang (mit Schiebegriff) auf Standard kurz (ohne Schiebegriff, abnehmbar) inkl. sämtlicher Materialien, aber exkl. Bezug		450,90 €	
7352053		Umbausatz Rücken Gr. 2 von Standard lang (ohne Schiebegriff) auf Standard kurz (mit Schiebegriff) inkl. sämtlicher Materialien, aber exkl. Bezug	Standard lang, ohne Schiebegriff	356,00 €	
7352054		Umbausatz Rücken Gr. 2 von Standard lang (ohne Schiebegriff) auf Standard kurz (ohne Schiebegriff) inkl. sämtlicher Materialien, aber exkl. Bezug		170,90 €	
7352055		Umbausatz Rücken Gr. 2 von Standard lang (ohne Schiebegriff) auf Standard kurz (mit Schiebegriff, abnehmbar) inkl. sämtlicher Materialien, aber exkl. Bezug		499,10 €	
7352056		Umbausatz Rücken Gr. 2 von Standard lang (ohne Schiebegriff) auf Standard kurz (ohne Schiebegriff, abnehmbar) inkl. sämtlicher Materialien, aber exkl. Bezug		450,90 €	

Kit de conversion dos T. 2

Art.-Nr.	Von Nr. auf Nr.	Bezeichnung	Ursprungskonfiguration	empf. VK	Bestellmenge
7352057		Umbausatz Rücken Gr. 2 von Standard lang (mit Schiebegriff, abnehmbar) auf Standard kurz (mit Schiebegriff) inkl. sämtlicher Materialien, aber exkl. Bezug	Standard lang, mit Schiebegriff, abnehmbar	356,00 €	
7352058		Umbausatz Rücken Gr. 2 von Standard lang (mit Schiebegriff, abnehmbar) auf Standard kurz (ohne Schiebegriff) inkl. sämtlicher Materialien, aber exkl. Bezug		311,40 €	
7352059		Umbausatz Rücken Gr. 2 von Standard lang (mit Schiebegriff, abnehmbar) auf Standard kurz (mit Schiebegriff, abnehmbar) inkl. sämtlicher Materialien, aber exkl. Bezug		170,90 €	
7352060		Umbausatz Rücken Gr. 2 von Standard lang (mit Schiebegriff, abnehmbar) auf Standard kurz (ohne Schiebegriff, abnehmbar) inkl. sämtlicher Materialien, aber exkl. Bezug		450,90 €	
7352061		Umbausatz Rücken Gr. 2 von Standard lang (ohne Schiebegriff, abnehmbar) auf Standard kurz (mit Schiebegriff) inkl. sämtlicher Materialien, aber exkl. Bezug	Standard lang, ohne Schiebegriff, abnehmbar	356,00 €	
7352062		Umbausatz Rücken Gr. 2 von Standard lang (ohne Schiebegriff, abnehmbar) auf Standard kurz (ohne Schiebegriff) inkl. sämtlicher Materialien, aber exkl. Bezug		311,40 €	
7352063		Umbausatz Rücken Gr. 2 von Standard lang (ohne Schiebegriff, abnehmbar) auf Standard kurz (mit Schiebegriff, abnehmbar) inkl. sämtlicher Materialien, aber exkl. Bezug		499,10 €	
7352064		Umbausatz Rücken Gr. 2 von Standard lang (ohne Schiebegriff, abnehmbar) auf Standard kurz (ohne Schiebegriff, abnehmbar) inkl. sämtlicher Materialien, aber exkl. Bezug		170,90 €	

Kit de conversion dos T. 2

Art.-Nr.	Von Nr. auf Nr.	Bezeichnung	Ursprungskonfiguration	empf. VK	Bestellmenge
7352065	7302003 auf 7302029	Umbausatz Rücken Gr. 2 von Standard lang (mit Schiebegriff) auf Oberarm kurz (mit Schiebegriff) inkl. sämtlicher Materialien, aber exkl. Bezug	Standard lang, mit Schiebegriff	210,80 €	
7352066		Umbausatz Rücken Gr. 2 von Standard lang (mit Schiebegriff) auf Oberarm kurz (ohne Schiebegriff) inkl. sämtlicher Materialien, aber exkl. Bezug		351,30 €	
7352067		Umbausatz Rücken Gr. 2 von Standard lang (mit Schiebegriff) auf Oberarm kurz (mit Schiebegriff, abnehmbar) inkl. sämtlicher Materialien, aber exkl. Bezug		539,10 €	
7352068		Umbausatz Rücken Gr. 2 von Standard lang (mit Schiebegriff) auf Oberarm kurz (ohne Schiebegriff, abnehmbar) inkl. sämtlicher Materialien, aber exkl. Bezug		490,80 €	
7352069		Umbausatz Rücken Gr. 2 von Standard lang (ohne Schiebegriff) auf Oberarm kurz (mit Schiebegriff) inkl. sämtlicher Materialien, aber exkl. Bezug	Standard lang, ohne Schiebegriff	395,90 €	
7352070		Umbausatz Rücken Gr. 2 von Standard lang (ohne Schiebegriff) auf Oberarm kurz (ohne Schiebegriff) inkl. sämtlicher Materialien, aber exkl. Bezug		210,80 €	
7352071		Umbausatz Rücken Gr. 2 von Standard lang (ohne Schiebegriff) auf Oberarm kurz (mit Schiebegriff, abnehmbar) inkl. sämtlicher Materialien, aber exkl. Bezug		539,10 €	
7352072		Umbausatz Rücken Gr. 2 von Standard lang (ohne Schiebegriff) auf Oberarm kurz (ohne Schiebegriff, abnehmbar) inkl. sämtlicher Materialien, aber exkl. Bezug		490,80 €	

Kit de conversion dos T. 2					
Art.-Nr.	Von Nr. auf Nr.	Bezeichnung	Ursprungskonfiguration	empf. VK	Bestellmenge
7352073		Umbausatz Rücken Gr. 2 von Standard lang (mit Schiebegriff, abnehmbar) auf Oberarm kurz (mit Schiebegriff) inkl. sämtlicher Materialien, aber exkl. Bezug	Standard lang, mit Schiebegriff, abnehmbar	395,90 €	
7352074		Umbausatz Rücken Gr. 2 von Standard lang (mit Schiebegriff, abnehmbar) auf Oberarm kurz (ohne Schiebegriff) inkl. sämtlicher Materialien, aber exkl. Bezug		351,30 €	
7352075		Umbausatz Rücken Gr. 2 von Standard lang (mit Schiebegriff, abnehmbar) auf Oberarm kurz (mit Schiebegriff, abnehmbar) inkl. sämtlicher Materialien, aber exkl. Bezug		210,80 €	
7352076		Umbausatz Rücken Gr. 2 von Standard lang (mit Schiebegriff, abnehmbar) auf Oberarm kurz (ohne Schiebegriff, abnehmbar) inkl. sämtlicher Materialien, aber exkl. Bezug		490,80 €	
7352077		Umbausatz Rücken Gr. 2 von Standard lang (ohne Schiebegriff, abnehmbar) auf Oberarm kurz (mit Schiebegriff) inkl. sämtlicher Materialien, aber exkl. Bezug	Standard lang, ohne Schiebegriff, abnehmbar	395,90 €	
7352078		Umbausatz Rücken Gr. 2 von Standard lang (ohne Schiebegriff, abnehmbar) auf Oberarm kurz (ohne Schiebegriff) inkl. sämtlicher Materialien, aber exkl. Bezug		351,30 €	
7352079		Umbausatz Rücken Gr. 2 von Standard lang (ohne Schiebegriff, abnehmbar) auf Oberarm kurz (mit Schiebegriff, abnehmbar) inkl. sämtlicher Materialien, aber exkl. Bezug		539,10 €	
7352080		Umbausatz Rücken Gr. 2 von Standard lang (ohne Schiebegriff, abnehmbar) auf Oberarm kurz (ohne Schiebegriff, abnehmbar) inkl. sämtlicher Materialien, aber exkl. Bezug		210,80 €	

Kit de conversion dos T. 2

Art.-Nr.	Von Nr. auf Nr.	Bezeichnung	Ursprungskonfiguration	empf. VK	Bestellmenge
7352081	7302003 auf 7302030	Umbausatz Rücken Gr. 2 von Standard lang (mit Schiebegriff) auf Oberarm lang (mit Schiebegriff) inkl. sämtlicher Materialien, aber exkl. Bezug	Standard lang, mit Schiebegriff	247,75 €	
7352082		Umbausatz Rücken Gr. 2 von Standard lang (mit Schiebegriff) auf Oberarm lang (ohne Schiebegriff) inkl. sämtlicher Materialien, aber exkl. Bezug		388,30 €	
7352083		Umbausatz Rücken Gr. 2 von Standard lang (mit Schiebegriff) auf Oberarm lang (mit Schiebegriff, abnehmbar) inkl. sämtlicher Materialien, aber exkl. Bezug		576,00 €	
7352084		Umbausatz Rücken Gr. 2 von Standard lang (mit Schiebegriff) auf Oberarm lang (ohne Schiebegriff, abnehmbar) inkl. sämtlicher Materialien, aber exkl. Bezug		527,70 €	
7352085		Umbausatz Rücken Gr. 2 von Standard lang (ohne Schiebegriff) auf Oberarm lang (mit Schiebegriff) inkl. sämtlicher Materialien, aber exkl. Bezug	Standard lang, ohne Schiebegriff	432,90 €	
7352086		Umbausatz Rücken Gr. 2 von Standard lang (ohne Schiebegriff) auf Oberarm lang (ohne Schiebegriff) inkl. sämtlicher Materialien, aber exkl. Bezug		247,80 €	
7352087		Umbausatz Rücken Gr. 2 von Standard lang (ohne Schiebegriff) auf Oberarm lang (mit Schiebegriff, abnehmbar) inkl. sämtlicher Materialien, aber exkl. Bezug		576,00 €	
7352088		Umbausatz Rücken Gr. 2 von Standard lang (ohne Schiebegriff) auf Oberarm lang (ohne Schiebegriff, abnehmbar) inkl. sämtlicher Materialien, aber exkl. Bezug		527,70 €	

Kit de conversion dos T. 2

Art.-Nr.	Von Nr. auf Nr.	Bezeichnung	Ursprungskonfiguration	empf. VK	Bestellmenge
7352089		Umbausatz Rücken Gr. 2 von Standard lang (mit Schiebegriff, abnehmbar) auf Oberarm lang (mit Schiebegriff) inkl. sämtlicher Materialien, aber exkl. Bezug	Standard lang, mit Schiebegriff, abnehmbar	432,90 €	
7352090		Umbausatz Rücken Gr. 2 von Standard lang (mit Schiebegriff, abnehmbar) auf Oberarm lang (ohne Schiebegriff) inkl. sämtlicher Materialien, aber exkl. Bezug		388,30 €	
7352091		Umbausatz Rücken Gr. 2 von Standard lang (mit Schiebegriff, abnehmbar) auf Oberarm lang (mit Schiebegriff, abnehmbar) inkl. sämtlicher Materialien, aber exkl. Bezug		247,80 €	
7352092		Umbausatz Rücken Gr. 2 von Standard lang (mit Schiebegriff, abnehmbar) auf Oberarm lang (ohne Schiebegriff, abnehmbar) inkl. sämtlicher Materialien, aber exkl. Bezug		527,70 €	
7352093		Umbausatz Rücken Gr. 2 von Standard lang (ohne Schiebegriff, abnehmbar) auf Oberarm lang (mit Schiebegriff) inkl. sämtlicher Materialien, aber exkl. Bezug	Standard lang, ohne Schiebegriff, abnehmbar	432,90 €	
7352094		Umbausatz Rücken Gr. 2 von Standard lang (ohne Schiebegriff, abnehmbar) auf Oberarm lang (ohne Schiebegriff) inkl. sämtlicher Materialien, aber exkl. Bezug		388,30 €	
7352095		Umbausatz Rücken Gr. 2 von Standard lang (ohne Schiebegriff, abnehmbar) auf Oberarm lang (mit Schiebegriff, abnehmbar) inkl. sämtlicher Materialien, aber exkl. Bezug		576,00 €	
7352096		Umbausatz Rücken Gr. 2 von Standard lang (ohne Schiebegriff, abnehmbar) auf Oberarm lang (ohne Schiebegriff, abnehmbar) inkl. sämtlicher Materialien, aber exkl. Bezug		247,80 €	

Kit de conversion dos T. 2

Art.-Nr.	Von Nr. auf Nr.	Bezeichnung	Ursprungs-konfiguration	empf. VK	Bestellmenge
7352097	7302029 auf 7302002	Umbausatz Rücken Gr. 2 von Oberarm kurz (mit Schiebegriff) auf Standard kurz (mit Schiebegriff) inkl. sämtlicher Materialien, aber exkl. Bezug	Oberarm kurz, mit Schiebegriff	170,89 €	
7352098		Umbausatz Rücken Gr. 2 von Oberarm kurz (mit Schiebegriff) auf Standard kurz (ohne Schiebegriff) inkl. sämtlicher Materialien, aber exkl. Bezug		311,40 €	
7352099		Umbausatz Rücken Gr. 2 von Oberarm kurz (mit Schiebegriff) auf Standard kurz (mit Schiebegriff, abnehmbar) inkl. sämtlicher Materialien, aber exkl. Bezug		499,10 €	
7352100		Umbausatz Rücken Gr. 2 von Oberarm kurz (mit Schiebegriff) auf Standard kurz (ohne Schiebegriff, abnehmbar) inkl. sämtlicher Materialien, aber exkl. Bezug		450,90 €	
7352101		Umbausatz Rücken Gr. 2 von Oberarm kurz (ohne Schiebegriff) auf Standard kurz (mit Schiebegriff) inkl. sämtlicher Materialien, aber exkl. Bezug	Oberarm kurz, ohne Schiebegriff	356,00 €	
7352102		Umbausatz Rücken Gr. 2 von Oberarm kurz (ohne Schiebegriff) auf Standard kurz (ohne Schiebegriff) inkl. sämtlicher Materialien, aber exkl. Bezug		170,90 €	
7352103		Umbausatz Rücken Gr. 2 von Oberarm kurz (ohne Schiebegriff) auf Standard kurz (mit Schiebegriff, abnehmbar) inkl. sämtlicher Materialien, aber exkl. Bezug		499,10 €	
7352104		Umbausatz Rücken Gr. 2 von Oberarm kurz (ohne Schiebegriff) auf Standard kurz (ohne Schiebegriff, abnehmbar) inkl. sämtlicher Materialien, aber exkl. Bezug		450,90 €	

Kit de conversion dos T. 2

Art.-Nr.	Von Nr. auf Nr.	Bezeichnung	Ursprungskonfiguration	empf. VK	Bestellmenge
7352105		Umbausatz Rücken Gr. 2 von Oberarm kurz (mit Schiebegriff, abnehmbar) auf Standard kurz (mit Schiebegriff) inkl. sämtlicher Materialien, aber exkl. Bezug	Oberarm kurz, mit Schiebegriff, abnehmbar	356,00 €	
7352106		Umbausatz Rücken Gr. 2 von Oberarm kurz (mit Schiebegriff, abnehmbar) auf Standard kurz (ohne Schiebegriff) inkl. sämtlicher Materialien, aber exkl. Bezug		311,40 €	
7352107		Umbausatz Rücken Gr. 2 von Oberarm kurz (mit Schiebegriff, abnehmbar) auf Standard kurz (mit Schiebegriff, abnehmbar) inkl. sämtlicher Materialien, aber exkl. Bezug		170,90 €	
7352108		Umbausatz Rücken Gr. 2 von Oberarm kurz (mit Schiebegriff, abnehmbar) auf Standard kurz (ohne Schiebegriff, abnehmbar) inkl. sämtlicher Materialien, aber exkl. Bezug		450,90 €	
7352109		Umbausatz Rücken Gr. 2 von Oberarm kurz (ohne Schiebegriff, abnehmbar) auf Standard kurz (mit Schiebegriff) inkl. sämtlicher Materialien, aber exkl. Bezug	Oberarm kurz, ohne Schiebegriff, abnehmbar	356,00 €	
7352110		Umbausatz Rücken Gr. 2 von Oberarm kurz (ohne Schiebegriff, abnehmbar) auf Standard kurz (ohne Schiebegriff) inkl. sämtlicher Materialien, aber exkl. Bezug		311,40 €	
7352111		Umbausatz Rücken Gr. 2 von Oberarm kurz (ohne Schiebegriff, abnehmbar) auf Standard kurz (mit Schiebegriff, abnehmbar) inkl. sämtlicher Materialien, aber exkl. Bezug		499,10 €	
7352112		Umbausatz Rücken Gr. 2 von Oberarm kurz (ohne Schiebegriff, abnehmbar) auf Standard kurz (ohne Schiebegriff, abnehmbar) inkl. sämtlicher Materialien, aber exkl. Bezug		170,90 €	

Kit de conversion dos T. 2

Art.-Nr.	Von Nr. auf Nr.	Bezeichnung	Ursprungskonfiguration	empf. VK	Bestellmenge
7352113	7302029 auf 7302003	Umbausatz Rücken Gr. 2 von Oberarm kurz (mit Schiebegriff) auf Standard lang (mit Schiebegriff) inkl. sämtlicher Materialien, aber exkl. Bezug	Oberarm kurz, mit Schiebegriff	185,34 €	
7352114		Umbausatz Rücken Gr. 2 von Oberarm kurz (mit Schiebegriff) auf Standard lang (ohne Schiebegriff) inkl. sämtlicher Materialien, aber exkl. Bezug		325,90 €	
7352115		Umbausatz Rücken Gr. 2 von Oberarm kurz (mit Schiebegriff) auf Standard lang (mit Schiebegriff, abnehmbar) inkl. sämtlicher Materialien, aber exkl. Bezug		513,60 €	
7352116		Umbausatz Rücken Gr. 2 von Oberarm kurz (mit Schiebegriff) auf Standard lang (ohne Schiebegriff, abnehmbar) inkl. sämtlicher Materialien, aber exkl. Bezug		465,30 €	
7352117		Umbausatz Rücken Gr. 2 von Oberarm kurz (ohne Schiebegriff) auf Standard lang (mit Schiebegriff) inkl. sämtlicher Materialien, aber exkl. Bezug	Oberarm kurz, ohne Schiebegriff	370,50 €	
7352118		Umbausatz Rücken Gr. 2 von Oberarm kurz (ohne Schiebegriff) auf Standard lang (ohne Schiebegriff) inkl. sämtlicher Materialien, aber exkl. Bezug		185,30 €	
7352119		Umbausatz Rücken Gr. 2 von Oberarm kurz (ohne Schiebegriff) auf Standard lang (mit Schiebegriff, abnehmbar) inkl. sämtlicher Materialien, aber exkl. Bezug		513,60 €	
7352120		Umbausatz Rücken Gr. 2 von Oberarm kurz (ohne Schiebegriff) auf Standard lang (ohne Schiebegriff, abnehmbar) inkl. sämtlicher Materialien, aber exkl. Bezug		465,30 €	

Kit de conversion dos T. 2					
Art.-Nr.	Von Nr. auf Nr.	Bezeichnung	Ursprungs-konfigura-tion	empf. VK	Bestell-menge
7352121		Umbausatz Rücken Gr. 2 von Oberarm kurz (mit Schiebegriff, abnehmbar) auf Standard lang (mit Schiebegriff) inkl. sämtlicher Materialien, aber exkl. Bezug	Oberarm kurz, mit Schiebegriff, abnehmbar	370,50 €	
7352122		Umbausatz Rücken Gr. 2 von Oberarm kurz (mit Schiebegriff, abnehmbar) auf Standard lang (ohne Schiebegriff) inkl. sämtlicher Materialien, aber exkl. Bezug		325,90 €	
7352123		Umbausatz Rücken Gr. 2 von Oberarm kurz (mit Schiebegriff, abnehmbar) auf Standard lang (mit Schiebegriff, abnehmbar) inkl. sämtlicher Materialien, aber exkl. Bezug		185,30 €	
7352124		Umbausatz Rücken Gr. 2 von Oberarm kurz (mit Schiebegriff, abnehmbar) auf Standard lang (ohne Schiebegriff, abnehmbar) inkl. sämtlicher Materialien, aber exkl. Bezug		465,30 €	
7352125		Umbausatz Rücken Gr. 2 von Oberarm kurz (ohne Schiebegriff, abnehmbar) auf Standard lang (mit Schiebegriff) inkl. sämtlicher Materialien, aber exkl. Bezug	Oberarm kurz, ohne Schiebegriff, abnehmbar	370,50 €	
7352126		Umbausatz Rücken Gr. 2 von Oberarm kurz (ohne Schiebegriff, abnehmbar) auf Standard lang (ohne Schiebegriff) inkl. sämtlicher Materialien, aber exkl. Bezug		325,90 €	
7352127		Umbausatz Rücken Gr. 2 von Oberarm kurz (ohne Schiebegriff, abnehmbar) auf Standard lang (mit Schiebegriff, abnehmbar) inkl. sämtlicher Materialien, aber exkl. Bezug		513,60 €	
7352128		Umbausatz Rücken Gr. 2 von Oberarm kurz (ohne Schiebegriff, abnehmbar) auf Standard lang (ohne Schiebegriff, abnehmbar) inkl. sämtlicher Materialien, aber exkl. Bezug		185,30 €	

Kit de conversion dos T. 2

Art.-Nr.	Von Nr. auf Nr.	Bezeichnung	Ursprungs-konfiguration	empf. VK	Bestellmenge
7352129	7302029 auf 7302030	Umbausatz Rücken Gr. 2 von Oberarm kurz (mit Schiebegriff) auf Oberarm lang (mit Schiebegriff) inkl. sämtlicher Materialien, aber exkl. Bezug	Oberarm kurz, mit Schiebegriff	247,75 €	
7352130		Umbausatz Rücken Gr. 2 von Oberarm kurz (mit Schiebegriff) auf Oberarm lang (ohne Schiebegriff) inkl. sämtlicher Materialien, aber exkl. Bezug		388,30 €	
7352131		Umbausatz Rücken Gr. 2 von Oberarm kurz (mit Schiebegriff) auf Oberarm lang (mit Schiebegriff, abnehmbar) inkl. sämtlicher Materialien, aber exkl. Bezug		576,00 €	
7352132		Umbausatz Rücken Gr. 2 von Oberarm kurz (mit Schiebegriff) auf Oberarm lang (ohne Schiebegriff, abnehmbar) inkl. sämtlicher Materialien, aber exkl. Bezug		527,70 €	
7352133		Umbausatz Rücken Gr. 2 von Oberarm kurz (ohne Schiebegriff) auf Oberarm lang (mit Schiebegriff) inkl. sämtlicher Materialien, aber exkl. Bezug	Oberarm kurz, ohne Schiebegriff	432,90 €	
7352134		Umbausatz Rücken Gr. 2 von Oberarm kurz (ohne Schiebegriff) auf Oberarm lang (ohne Schiebegriff) inkl. sämtlicher Materialien, aber exkl. Bezug		247,80 €	
7352135		Umbausatz Rücken Gr. 2 von Oberarm kurz (ohne Schiebegriff) auf Oberarm lang (mit Schiebegriff, abnehmbar) inkl. sämtlicher Materialien, aber exkl. Bezug		576,00 €	
7352136		Umbausatz Rücken Gr. 2 von Oberarm kurz (ohne Schiebegriff) auf Oberarm lang (ohne Schiebegriff, abnehmbar) inkl. sämtlicher Materialien, aber exkl. Bezug		527,70 €	

Kit de conversion dos T. 2

Art.-Nr.	Von Nr. auf Nr.	Bezeichnung	Ursprungskonfiguration	empf. VK	Bestellmenge
7352137		Umbausatz Rücken Gr. 2 von Oberarm kurz (mit Schiebegriff, abnehmbar) auf Oberarm lang (mit Schiebegriff) inkl. sämtlicher Materialien, aber exkl. Bezug	Oberarm kurz, mit Schiebegriff, abnehmbar	432,90 €	
7352138		Umbausatz Rücken Gr. 2 von Oberarm kurz (mit Schiebegriff, abnehmbar) auf Oberarm lang (ohne Schiebegriff) inkl. sämtlicher Materialien, aber exkl. Bezug		388,30 €	
7352139		Umbausatz Rücken Gr. 2 von Oberarm kurz (mit Schiebegriff, abnehmbar) auf Oberarm lang (mit Schiebegriff, abnehmbar) inkl. sämtlicher Materialien, aber exkl. Bezug		247,80 €	
7352140		Umbausatz Rücken Gr. 2 von Oberarm kurz (mit Schiebegriff, abnehmbar) auf Oberarm lang (ohne Schiebegriff, abnehmbar) inkl. sämtlicher Materialien, aber exkl. Bezug		527,70 €	
7352141		Umbausatz Rücken Gr. 2 von Oberarm kurz (ohne Schiebegriff, abnehmbar) auf Oberarm lang (mit Schiebegriff) inkl. sämtlicher Materialien, aber exkl. Bezug	Oberarm kurz, ohne Schiebegriff, abnehmbar	432,90 €	
7352142		Umbausatz Rücken Gr. 2 von Oberarm kurz (ohne Schiebegriff, abnehmbar) auf Oberarm lang (ohne Schiebegriff) inkl. sämtlicher Materialien, aber exkl. Bezug		388,30 €	
7352143		Umbausatz Rücken Gr. 2 von Oberarm kurz (ohne Schiebegriff, abnehmbar) auf Oberarm lang (mit Schiebegriff, abnehmbar) inkl. sämtlicher Materialien, aber exkl. Bezug		576,00 €	
7352144		Umbausatz Rücken Gr. 2 von Oberarm kurz (ohne Schiebegriff, abnehmbar) auf Oberarm lang (ohne Schiebegriff, abnehmbar) inkl. sämtlicher Materialien, aber exkl. Bezug		247,80 €	

Kit de conversion dos T. 2

Art.-Nr.	Von Nr. auf Nr.	Bezeichnung	Ursprungskonfiguration	empf. VK	Bestellmenge
7352145	7302030 auf 7302002	Umbausatz Rücken Gr. 2 von Oberarm lang (mit Schiebegriff) auf Standard kurz (mit Schiebegriff) inkl. sämtlicher Materialien, aber exkl. Bezug	Oberarm lang, mit Schiebegriff	170,89 €	
7352146		Umbausatz Rücken Gr. 2 von Oberarm lang (mit Schiebegriff) auf Standard kurz (ohne Schiebegriff) inkl. sämtlicher Materialien, aber exkl. Bezug		311,40 €	
7352147		Umbausatz Rücken Gr. 2 von Oberarm lang (mit Schiebegriff) auf Standard kurz (mit Schiebegriff, abnehmbar) inkl. sämtlicher Materialien, aber exkl. Bezug		499,10 €	
7352148		Umbausatz Rücken Gr. 2 von Oberarm lang (mit Schiebegriff) auf Standard kurz (ohne Schiebegriff, abnehmbar) inkl. sämtlicher Materialien, aber exkl. Bezug		450,90 €	
7352149		Umbausatz Rücken Gr. 2 von Oberarm lang (ohne Schiebegriff) auf Standard kurz (mit Schiebegriff) inkl. sämtlicher Materialien, aber exkl. Bezug	Oberarm lang, ohne Schiebegriff	356,00 €	
7352150		Umbausatz Rücken Gr. 2 von Oberarm lang (ohne Schiebegriff) auf Standard kurz (ohne Schiebegriff) inkl. sämtlicher Materialien, aber exkl. Bezug		170,90 €	
7352151		Umbausatz Rücken Gr. 2 von Oberarm lang (ohne Schiebegriff) auf Standard kurz (mit Schiebegriff, abnehmbar) inkl. sämtlicher Materialien, aber exkl. Bezug		499,10 €	
7352152		Umbausatz Rücken Gr. 2 von Oberarm lang (ohne Schiebegriff) auf Standard kurz (ohne Schiebegriff, abnehmbar) inkl. sämtlicher Materialien, aber exkl. Bezug		450,90 €	

Kit de conversion dos T. 2					
Art.-Nr.	Von Nr. auf Nr.	Bezeichnung	Ursprungs-konfigura-tion	empf. VK	Bestell-menge
7352153		Umbausatz Rücken Gr. 2 von Oberarm lang (mit Schiebegriff, abnehmbar) auf Standard kurz (mit Schiebegriff) inkl. sämtlicher Materialien, aber exkl. Bezug	Oberarm lang, mit Schiebegriff, abnehmbar	356,00 €	
7352154		Umbausatz Rücken Gr. 2 von Oberarm lang (mit Schiebegriff, abnehmbar) auf Standard kurz (ohne Schiebegriff) inkl. sämtlicher Materialien, aber exkl. Bezug		311,40 €	
7352155		Umbausatz Rücken Gr. 2 von Oberarm lang (mit Schiebegriff, abnehmbar) auf Standard kurz (mit Schiebegriff, abnehmbar) inkl. sämtlicher Materialien, aber exkl. Bezug		170,90 €	
7352156		Umbausatz Rücken Gr. 2 von Oberarm lang (mit Schiebegriff, abnehmbar) auf Standard kurz (ohne Schiebegriff, abnehmbar) inkl. sämtlicher Materialien, aber exkl. Bezug		450,90 €	
7352157		Umbausatz Rücken Gr. 2 von Oberarm lang (ohne Schiebegriff, abnehmbar) auf Standard kurz (mit Schiebegriff) inkl. sämtlicher Materialien, aber exkl. Bezug	Oberarm lang, ohne Schiebegriff, abnehmbar	356,00 €	
7352158		Umbausatz Rücken Gr. 2 von Oberarm lang (ohne Schiebegriff, abnehmbar) auf Standard kurz (ohne Schiebegriff) inkl. sämtlicher Materialien, aber exkl. Bezug		311,40 €	
7352159		Umbausatz Rücken Gr. 2 von Oberarm lang (ohne Schiebegriff, abnehmbar) auf Standard kurz (mit Schiebegriff, abnehmbar) inkl. sämtlicher Materialien, aber exkl. Bezug		499,10 €	
7352160		Umbausatz Rücken Gr. 2 von Oberarm lang (ohne Schiebegriff, abnehmbar) auf Standard kurz (ohne Schiebegriff, abnehmbar) inkl. sämtlicher Materialien, aber exkl. Bezug		170,90 €	

Kit de conversion dos T. 2

Art.-Nr.	Von Nr. auf Nr.	Bezeichnung	Ursprungskonfiguration	empf. VK	Bestellmenge
7352161	7302030 auf 7302003	Umbausatz Rücken Gr. 2 von Oberarm lang (mit Schiebegriff) auf Standard lang (mit Schiebegriff) inkl. sämtlicher Materialien, aber exkl. Bezug	Oberarm lang, mit Schiebegriff	185,34 €	
7352162		Umbausatz Rücken Gr. 2 von Oberarm lang (mit Schiebegriff) auf Standard lang (ohne Schiebegriff) inkl. sämtlicher Materialien, aber exkl. Bezug		325,90 €	
7352163		Umbausatz Rücken Gr. 2 von Oberarm lang (mit Schiebegriff) auf Standard lang (mit Schiebegriff, abnehmbar) inkl. sämtlicher Materialien, aber exkl. Bezug		513,60 €	
7352164		Umbausatz Rücken Gr. 2 von Oberarm lang (mit Schiebegriff) auf Standard lang (ohne Schiebegriff, abnehmbar) inkl. sämtlicher Materialien, aber exkl. Bezug		465,30 €	
7352165		Umbausatz Rücken Gr. 2 von Oberarm lang (ohne Schiebegriff) auf Standard lang (mit Schiebegriff) inkl. sämtlicher Materialien, aber exkl. Bezug	Oberarm lang, ohne Schiebegriff	370,50 €	
7352166		Umbausatz Rücken Gr. 2 von Oberarm lang (ohne Schiebegriff) auf Standard lang (ohne Schiebegriff) inkl. sämtlicher Materialien, aber exkl. Bezug		185,30 €	
7352167		Umbausatz Rücken Gr. 2 von Oberarm lang (ohne Schiebegriff) auf Standard lang (mit Schiebegriff, abnehmbar) inkl. sämtlicher Materialien, aber exkl. Bezug		513,60 €	
7352168		Umbausatz Rücken Gr. 2 von Oberarm lang (ohne Schiebegriff) auf Standard lang (ohne Schiebegriff, abnehmbar) inkl. sämtlicher Materialien, aber exkl. Bezug		465,30 €	

Kit de conversion dos T. 2					
Art.-Nr.	Von Nr. auf Nr.	Bezeichnung	Ursprungskonfiguration	empf. VK	Bestellmenge
7352169		Umbausatz Rücken Gr. 2 von Oberarm lang (mit Schiebegriff, abnehmbar) auf Standard lang (mit Schiebegriff) inkl. sämtlicher Materialien, aber exkl. Bezug	Oberarm lang, mit Schiebegriff, abnehmbar	370,50 €	
7352170		Umbausatz Rücken Gr. 2 von Oberarm lang (mit Schiebegriff, abnehmbar) auf Standard lang (ohne Schiebegriff) inkl. sämtlicher Materialien, aber exkl. Bezug		325,90 €	
7352171		Umbausatz Rücken Gr. 2 von Oberarm lang (mit Schiebegriff, abnehmbar) auf Standard lang (mit Schiebegriff, abnehmbar) inkl. sämtlicher Materialien, aber exkl. Bezug		185,30 €	
7352172		Umbausatz Rücken Gr. 2 von Oberarm lang (mit Schiebegriff, abnehmbar) auf Standard lang (ohne Schiebegriff, abnehmbar) inkl. sämtlicher Materialien, aber exkl. Bezug		465,30 €	
7352173		Umbausatz Rücken Gr. 2 von Oberarm lang (ohne Schiebegriff, abnehmbar) auf Standard lang (mit Schiebegriff) inkl. sämtlicher Materialien, aber exkl. Bezug	Oberarm lang, ohne Schiebegriff, abnehmbar	370,50 €	
7352174		Umbausatz Rücken Gr. 2 von Oberarm lang (ohne Schiebegriff, abnehmbar) auf Standard lang (ohne Schiebegriff) inkl. sämtlicher Materialien, aber exkl. Bezug		325,90 €	
7352175		Umbausatz Rücken Gr. 2 von Oberarm lang (ohne Schiebegriff, abnehmbar) auf Standard lang (mit Schiebegriff, abnehmbar) inkl. sämtlicher Materialien, aber exkl. Bezug		513,60 €	
7352176		Umbausatz Rücken Gr. 2 von Oberarm lang (ohne Schiebegriff, abnehmbar) auf Standard lang (ohne Schiebegriff, abnehmbar) inkl. sämtlicher Materialien, aber exkl. Bezug		185,30 €	

Kit de conversion dos T. 2

Art.-Nr.	Von Nr. auf Nr.	Bezeichnung	Ursprungskonfiguration	empf. VK	Bestellmenge
7352177	7302030 auf 7302029	Umbausatz Rücken Gr. 2 von Oberarm lang (mit Schiebegriff) auf Oberarm kurz (mit Schiebegriff) inkl. sämtlicher Materialien, aber exkl. Bezug	Oberarm lang, mit Schiebegriff	210,80 €	
7352178		Umbausatz Rücken Gr. 2 von Oberarm lang (mit Schiebegriff) auf Oberarm kurz (ohne Schiebegriff) inkl. sämtlicher Materialien, aber exkl. Bezug		351,30 €	
7352179		Umbausatz Rücken Gr. 2 von Oberarm lang (mit Schiebegriff) auf Oberarm kurz (mit Schiebegriff, abnehmbar) inkl. sämtlicher Materialien, aber exkl. Bezug		539,10 €	
7352180		Umbausatz Rücken Gr. 2 von Oberarm lang (mit Schiebegriff) auf Oberarm kurz (ohne Schiebegriff, abnehmbar) inkl. sämtlicher Materialien, aber exkl. Bezug		490,80 €	
7352181		Umbausatz Rücken Gr. 2 von Oberarm lang (ohne Schiebegriff) auf Oberarm kurz (mit Schiebegriff) inkl. sämtlicher Materialien, aber exkl. Bezug	Oberarm lang, ohne Schiebegriff	395,90 €	
7352182		Umbausatz Rücken Gr. 2 von Oberarm lang (ohne Schiebegriff) auf Oberarm kurz (ohne Schiebegriff) inkl. sämtlicher Materialien, aber exkl. Bezug		210,80 €	
7352183		Umbausatz Rücken Gr. 2 von Oberarm lang (ohne Schiebegriff) auf Oberarm kurz (mit Schiebegriff, abnehmbar) inkl. sämtlicher Materialien, aber exkl. Bezug		539,10 €	
7352184		Umbausatz Rücken Gr. 2 von Oberarm lang (ohne Schiebegriff) auf Oberarm kurz (ohne Schiebegriff, abnehmbar) inkl. sämtlicher Materialien, aber exkl. Bezug		490,80 €	

Kit de conversion dos T. 2

Art.-Nr.	Von Nr. auf Nr.	Bezeichnung	Ursprungs-konfiguration	empf. VK	Bestellmenge
7352185		Umbausatz Rücken Gr. 2 von Oberarm lang (mit Schiebegriff, abnehmbar) auf Oberarm kurz (mit Schiebegriff) inkl. sämtlicher Materialien, aber exkl. Bezug	Oberarm lang, mit Schiebegriff, abnehmbar	395,90 €	
7352186		Umbausatz Rücken Gr. 2 von Oberarm lang (mit Schiebegriff, abnehmbar) auf Oberarm kurz (ohne Schiebegriff) inkl. sämtlicher Materialien, aber exkl. Bezug		351,30 €	
7352187		Umbausatz Rücken Gr. 2 von Oberarm lang (mit Schiebegriff, abnehmbar) auf Oberarm kurz (mit Schiebegriff, abnehmbar) inkl. sämtlicher Materialien, aber exkl. Bezug		210,80 €	
7352188		Umbausatz Rücken Gr. 2 von Oberarm lang (mit Schiebegriff, abnehmbar) auf Oberarm kurz (ohne Schiebegriff, abnehmbar) inkl. sämtlicher Materialien, aber exkl. Bezug		490,80 €	
7352189		Umbausatz Rücken Gr. 2 von Oberarm lang (ohne Schiebegriff, abnehmbar) auf Oberarm kurz (mit Schiebegriff) inkl. sämtlicher Materialien, aber exkl. Bezug	Oberarm lang, ohne Schiebegriff, abnehmbar	395,90 €	
7352190		Umbausatz Rücken Gr. 2 von Oberarm lang (ohne Schiebegriff, abnehmbar) auf Oberarm kurz (ohne Schiebegriff) inkl. sämtlicher Materialien, aber exkl. Bezug		351,30 €	
7352191		Umbausatz Rücken Gr. 2 von Oberarm lang (ohne Schiebegriff, abnehmbar) auf Oberarm kurz (mit Schiebegriff, abnehmbar) inkl. sämtlicher Materialien, aber exkl. Bezug		539,10 €	
7352192		Umbausatz Rücken Gr. 2 von Oberarm lang (ohne Schiebegriff, abnehmbar) auf Oberarm kurz (ohne Schiebegriff, abnehmbar) inkl. sämtlicher Materialien, aber exkl. Bezug		210,80 €	

